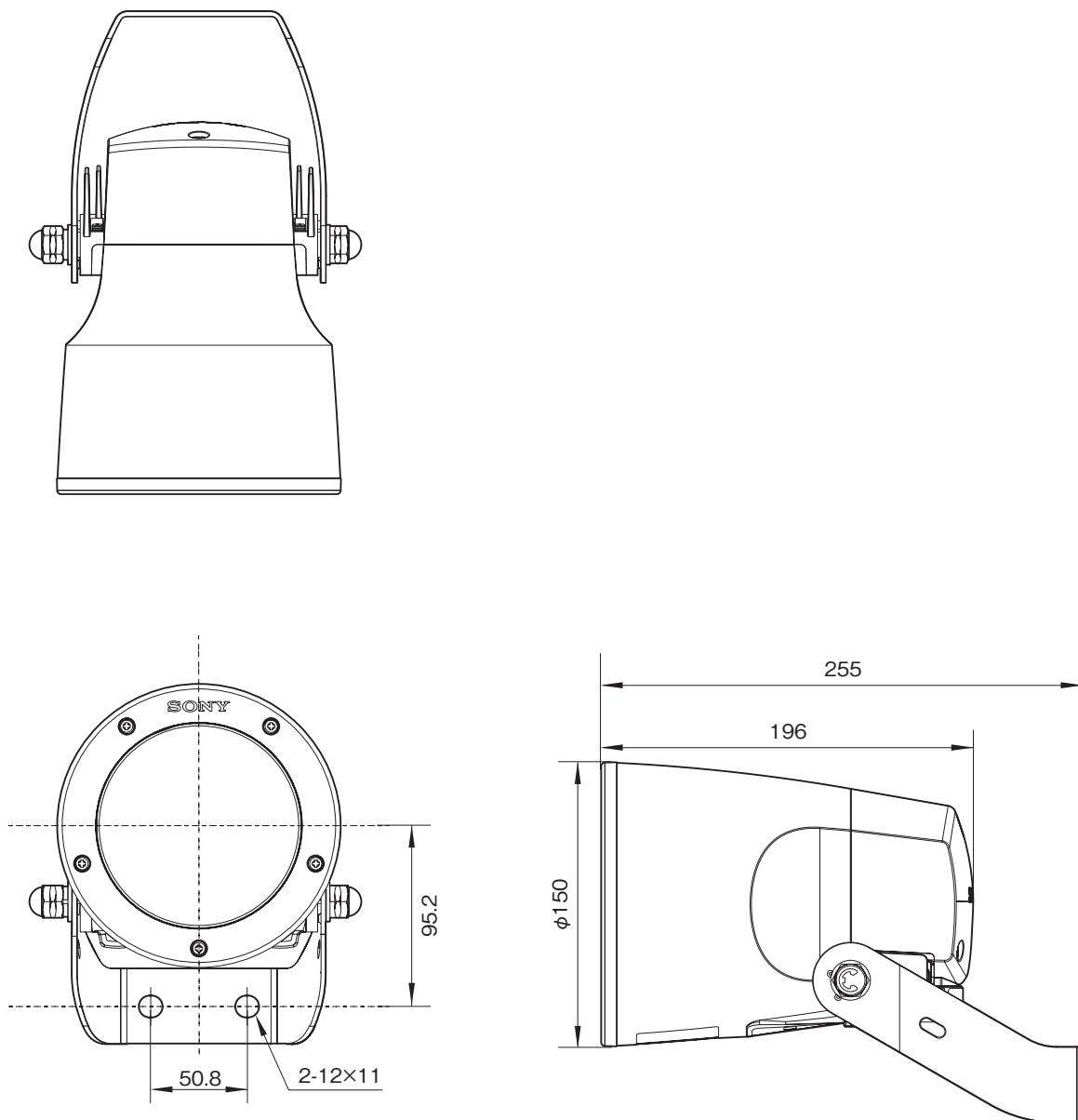


SCA-S30は、振動に強い構造を採用し、耐久性を向上。屋外設置が可能なアクティブスピーカーです。

主な仕様

| | |
|--|--|
| スピーカー | |
| カテゴリー | : アクティブスピーカー |
| 周波数特性 | : 100Hz～15,000Hz(出力5W時) |
| 最大出力レベル | : 35W以上(AC24V、1kHz入力時) |
| 入力インピーダンス | : 10kΩ以上 |
| ひずみ率 | : 1%以下(AC24V、30W出力時) |
| SN比 | : 80dB以上(IEC179、A-weighted、1kHz、30W) |
| 入カコネクター | |
| AUDIO IN | : オーディオ入力端子 (3極ステレオミニ / 2極ミニプラグ) × 1 |
| 電源入力端子 | : AC24V × 1 |
| アース端子 | : 1端子 |
| 対応機器 | |
| セキュリティーオーディオ | : シーリングマイクロホンSCA-M30 |
| ネットワークカメラ | : SNC-CH140 / CM120 / CS11 / CS20 / CS50N / DF50N / DF80N / DF85N / DH140 / DM110 / DM160 / DS10 / DS60 / P1 / P5 / RH124 / RH164 / RS46N / RS86N / RX530N/B / RX530N/W / RX550N/B / RX550N/W / RX570N/B / RX570N/W / RZ25N / RZ50N SNT-EX101E / EX104 / EX154 |
| 一般 | |
| 電源電圧 | : AC24V ± 10%、50/60Hz |
| 最大消費電流 | : 2.8A以上(最大出力時) |
| 消費電力 | : 8W以下(AC24V、無ひずみ最大出力の1/8W) |
| 動作温度 | : -20～+50℃ |
| 動作湿度 | : 20～80%(結露なきこと) |
| 保存温度 | : -20～+60℃ |
| 保存湿度 | : 20～95%(結露なきこと) |
| 外形寸法(直径、幅×高さ×奥行) | : 約φ150mm、179×273×255mm(フレームを含む) |
| 質量 | : 約2.4kg(フレームを含む) |
| 付属品 | |
| 落下防止用ワイヤーロープ(1)、落下防止用ワイヤーロープ固定ネジ(M4×16)(1)、取扱説明書(1)、保証書(1) | |

外形寸法図



単位：mm
(最大突起部を除く)

仕様および外観は、改良のため予告なく変更されることがありますのであらかじめご了承ください。