

SNC-CH260は、赤外線照射機能を搭載した、IP66準拠のフルHD出力対応ボックス型ネットワークカメラです。

## 主な仕様

<b>カメラ部</b>	
撮像素子	: 1/2.8型プログレッシブスキャン Exmor CMOSイメージセンサー
有効画素数	: 約327万画素
レンズタイプ	: 2.9倍バリアフォーカルレンズ
ズーム比	: 光学2.9倍
焦点距離	: f=3.1～8.9mm
F値	: F1.2(ワイド端)～F2.1(テレ端)
水平画角	: 88.5度(ワイド端)、32.3度(テレ端)
最短撮影距離	: 300mm
Day&Night機能	: 有
最低被写体照度	: 0.70ルクス(F1.2、AGC [42dB]、スローシャッター [OFF]、赤外線照射 [OFF]、50IRE [IP]) 0ルクス(Nightモード [ON]、モノクロ、スローシャッター [OFF]、赤外線照射 [ON])
レンズアイリス	: オート(DCサーボ)
動体検知機能	: 有*1
<b>ネットワーク部</b>	
圧縮方式	: JPEG / MPEG-4 / H.264 (同時配信可能)*2
画像サイズ	: 1920×1440、1920×1080、1680×1056、1600×1200、1440×912、1376×768、1280×1024、 1280×960、1280×800、1280×720、1024×768、1024×576、800×600、800×480、768×576、 720×576、720×480、704×576、640×480、640×368、384×288、320×240、320×192
最大フレームレート*3	: JPEG時…12fps(1920×1440)*4 / 16fps(1920×1080)*5 MPEG-4時…15fps(1920×1440) / 20fps(1920×1080) H.264時…20fps(1920×1440) / 30fps(1920×1080) ※シングルコーデック時
同時アクセス数	: 5
プロトコル	: UDP、TCP/IP、ARP、ICMP、IGMP、HTTP、HTTPS、FTP、SMTP、DHCP、DNS、NTP、 SNMP(MIB-2)、RTP/RTCP、RTSP
LAN端子	: 10BASE-T / 100BASE-TX(RJ-45)
IPv6対応	: 有
<b>インターフェース部</b>	
その他I/O	: センサー IN×1、アラームOUT×1
<b>一般</b>	
ビューアー	: Microsoft® Internet Explorer® 6.0 / 7.0 / 8.0*6
対応OS	: Microsoft® Windows® XP Professional(32ビット版)、Windows Vista® Ultimate / Business(32ビット版)、Windows® 7 Ultimate / Professional(32ビット版 / 64ビット版)
質量	: 約1.75kg
外形寸法(幅×高さ×奥行)	: 93×93×186mm(アーム部除く) 140×139.5×316.8mm(アーム部含む)
電源	: PoE
消費電力	: 最大12.9W
動作温度	: -20～+50℃*7(起動後 -30～+50℃)
保存温度	: -20～+60℃
動作湿度	: 20～80%(結露なきこと)
保存湿度	: 20～95%
防塵・防水規格	: IP66
付属ソフトウェア(CD-ROM)	: SNC tool box**8**9

## 付属品

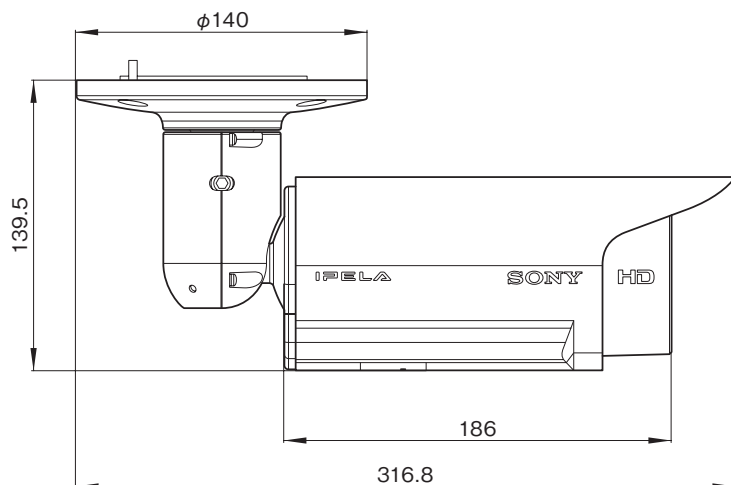
CD-ROM(ユーザーガイド、付属プログラム)(1)、テンプレート(1)、落下防止用ワイヤーロープ(1)、段付きネジM4(1)

保証書(冊子)(1)、設置説明書(1)

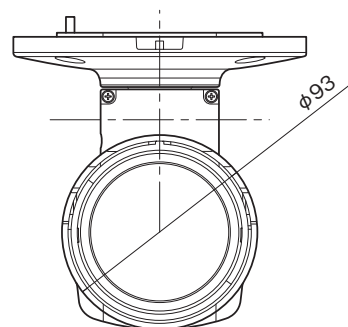
- \* 1: 動体検知の設定を行う場合は、モニター出力【OFF】、映像2【OFF】、画像切り出し【OFF】、ソリッドPTZ【OFF】と設定して下さい。
- \* 2: NSR-1000シリーズ、及びIMZ-NSシリーズを使用した場合、2種類の映像圧縮方式による同時配信には対応していません。
- \* 3: 絵柄や画質設定、ビットレート設定などの影響によって、最大フレームレートが低下する場合があります。
- \* 4: 画質設定【Level 1】の場合。工場出荷時(画質設定【Level 7】)の最大フレームレートは、10fpsとなります。
- \* 5: 画質設定【Level 1】、【Level 2】の場合。工場出荷時(画質設定【Level 7】)の最大フレームレートは、12fpsとなります。
- \* 6: 推奨CPUスペックは、インテル® Core™2 Duo 2GHzまたはそれ以上。メモリーは1GB以上。
- \* 7: -10℃以下の環境で起動した場合、内蔵ヒーターが動作して内部温度が上昇した後にカメラ本体が起動します。  
(正常な映像が得られるまでに2時間程度かかる場合もあります)
- \* 8: SNC toolbox…カメラの各種設定を行うためのソフトウェア。
- \* 9: 動作環境: Microsoft® Windows® XP Professional(32ビット版)、Windows Vista® Ultimate/ Business(32ビット版)、Windows® 7 Ultimate/ Professional(32ビット版 / 64ビット版)

## 外形寸法図

側面



正面



単位: mm

仕様および外観は、改良のため予告なく変更されることがありますのであらかじめご了承ください。