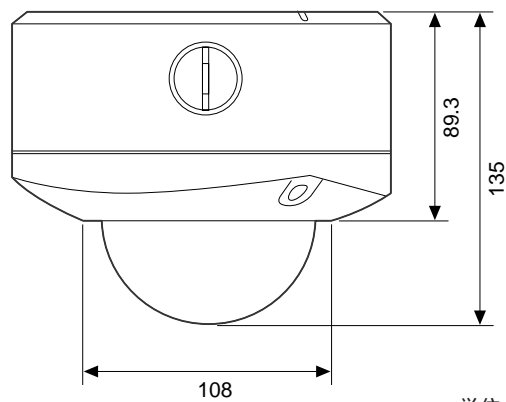
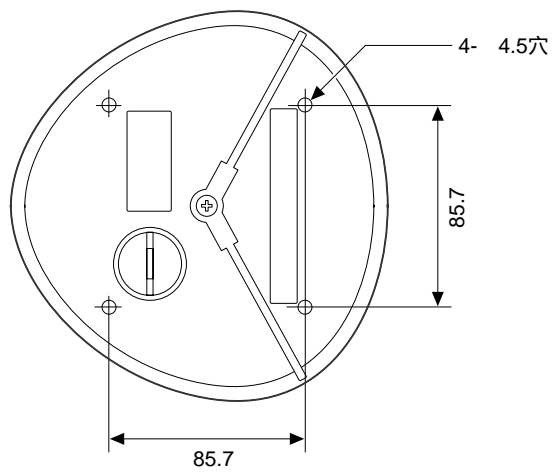
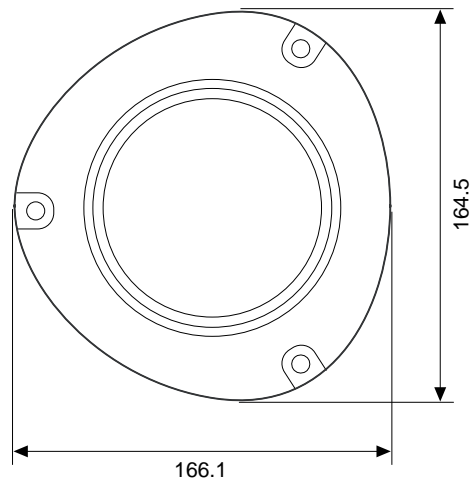


SNC-DF70Nは、IP66に適合したネットワークカメラです。音声双方向通信機能も搭載しています。

主な仕様

カメラ部	
撮像素子	: 1/4型Super HAD CCD*1
有効画素数	: 約38万画素
レンズタイプ	: 2.7倍パフォーカルレンズ(CSマウント)
ズーム比	: 光学2.7倍
焦点距離	: f=3.0 ~ 8.0mm
F値	: F1.0(ワイド端) F1.4(テレ端)
水平画角	: 66.6度(ワイド端) 26.9度(テレ端)
最短撮影距離	: 200mm
Day&Night機能	: 装備
最低被写体照度	: 0.9ルクス(F1.0、AGC ON、50 IRE時) 0.2ルクス(NightモードON、モノクロ、スローシャッターなし)
映像SN比	: 50dB以上
レンズアイリス	: オート
動体検知機能	: 装備(MPEG-4の時のみ)
ネットワーク部	
圧縮方式	: JPEG / MPEG-4(切り換え)
画像サイズ	: 640 × 480(VGA) 480 × 360、384 × 288、320 × 240(QVGA) 256 × 192、160 × 120(QQVGA)
最大フレームレート	: JPEG時...18fps(640 × 480) / 30fps(320 × 240) MPEG-4時...15fps(640 × 480) / 30fps(320 × 240)
同時アクセス数	: JPEG時...20、MPEG-4時...10
音声圧縮	: G.711(64kbps) G.726(40、32、24、16kbps)
プロトコル	: UDP、TCP/IP、ARP、ICMP、HTTP、FTP、SMTP、DHCP、DNS、NTP、SNMP(MIB-2) RTP/RTCP、PPPoE
LAN端子	: 10BASE-T / 100BASE-TX(RJ-45)
インターフェース部	
外部マイク入力端子	: ミニジャック(モノラル) プラグインパワー方式対応(基準電圧DC2.5V) 推奨負荷インピーダンス2.2k
ライン出力端子	: ミニジャック(モノラル)最大出力レベル1Vrms
映像出力端子	: BNC(1Vp-p、75Ω同期負)
その他I/O	: センサー-IN × 1、アラームOUT × 2
一般	
ビューアー	: Microsoft® Internet Explorer® 5.5 / 6.0 / 7.0*2
対応OS	: Windows® 2000 / XP / Windows Vista®*3
電源	: DC12V、AC24V(50/60Hz) PoE
消費電力	: 8W
動作温度	: -10 ~ +50
保存温度	: -20 ~ +60
動作湿度	: 20 ~ 80%(結露なきこと)
保存湿度	: 20 ~ 95%
防塵・防水規格	: IP66
外形寸法(幅 × 高さ × 奥行)	: 約164.5 × 135 × 166.1mm
質量	: 約1.8kg
付属ソフトウェア(CD-ROM)	: SNC Audio Upload Tool、IP SetUp Program、Custom Homepage Installer*4
*1: Super HAD CCD:ソニーの高性能CCDであるHAD(Hole-Accumulation Diode)センサに、新規開発された半導体技術を導入し、大幅に感度を向上したCCDです。 *2: Ver.7.0はWindows Vista®対応ファームウェアにて対応します。 *3: ファームウェアVer.1.17以降でWindows Vista®に対応します。 *4: Custom Homepage Installer:お客様が独自に作成したホームページをカメラ上にアップロードし、閲覧可能にするソフトウェア。	
付属品	
モニターケーブル(1) 取付用ネジ(4 × 30mm)(4) レンチ × 1、I/O延長ケーブル(1) 落下防止用ワイヤーロープ(1) 保証書(冊子)(1) 保証シート(1) CD-ROM(ユーザーガイド、付属プログラム)(1) 設置説明書(1)	

外形寸法図



単位：mm

仕様および外観は、改良のため予告なく変更されることがありますのであらかじめご了承ください。