

SNC-DH210は、コンパクトでスリムなデザインのフルHD出力対応ドーム型ネットワークカメラです。

主な仕様

カメラ部	
撮像素子	: 1/2.8型プログレッシブスキャン Exmor CMOSイメージセンサー
有効画素数	: 約327万画素
レンズタイプ	: 固定焦点レンズ
焦点距離	: f=3.3mm
F値	: F2.8
水平画角	: 88.0度
最短撮影距離	: 500mm
Day&Night機能	: 有 (簡易Day&Night機能)
最低被写体照度	: 2.0ルクス (F2.8, AGC [38dB], スローシャッター [OFF], 50IRE [IP])
レンズアイリス	: 固定
動体検知機能	: 有*1
パン駆動範囲	: ±170度
チルト駆動範囲	: 0 ~ 60度
ネットワーク部	
圧縮方式	: JPEG / MPEG-4 / H.264 (同時配信可能)*2
画像サイズ	: 2048×1536 (JPEG選択時のみ)、1920×1080、1680×1056、1600×1200、1440×912、 1376×768、1280×1024、1280×960、1280×800、1280×720、1024×768、1024×576、 800×480、768×576、720×576、720×480、704×576、640×480、640×368、384×288、 352×288、320×240、320×192、176×144
最大フレームレート*3	: JPEG時…12fps (2048×1536)*4 / 15fps (1920×1080)*5 / 30fps (1280×720)*6 MPEG-4時…15fps (1920×1080) / 30fps (1280×720) H.264時…15fps (1920×1080) / 30fps (1280×720) ※シングルコーデック時
同時アクセス数	: 5
プロトコル	: UDP、TCP/IP、ARP、ICMP、IGMP、HTTP、HTTPS、FTP、SMTP、DHCP、DNS、NTP、 SNMP (MIB-2)、RTP/RTCP、RTSP
LAN端子	: 10BASE-T / 100BASE-TX (RJ-45)
IPv6対応	: 有
インターフェース部	
映像出力端子	: ミニジャック*7 (1Vp-p、75Ω、同期負)
その他I/O	: センサー IN×1
一般	
ビューアー	: Microsoft® Internet Explorer® 6.0 / 7.0 / 8.0 *8
対応OS	: Microsoft® Windows® XP Professional (32ビット版)、Windows Vista® Ultimate / Business (32ビット版)、Windows® 7 Ultimate / Professional (32ビット版 / 64ビット版)
質量	: 約160 g
外形寸法 (幅×高さ×奥行)	: 約φ106×50.5mm
電源	: PoE
消費電力	: 最大2.4W
動作温度	: 0 ~ 50℃
保存温度	: -20 ~ +60℃
動作湿度	: 20 ~ 80% (結露なきこと)
保存湿度	: 20 ~ 95%
付属ソフトウェア (CD-ROM)	: SNC tool box*9*10

付属品

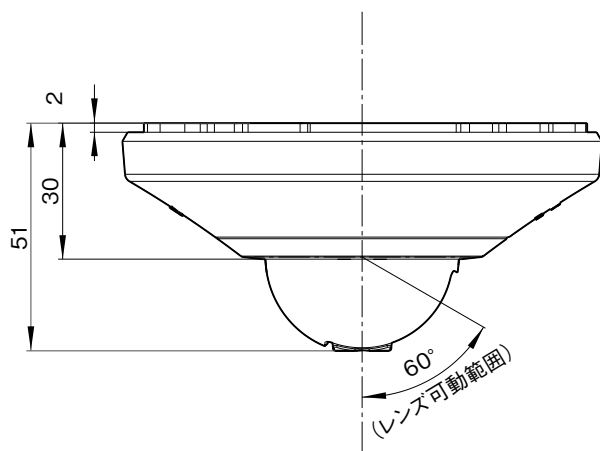
CD-ROM(ユーザーガイド、付属プログラム)(1)、テンプレート(1)、センサー入力ケーブル(1)、保証書(冊子)(1)

設置説明書(1)

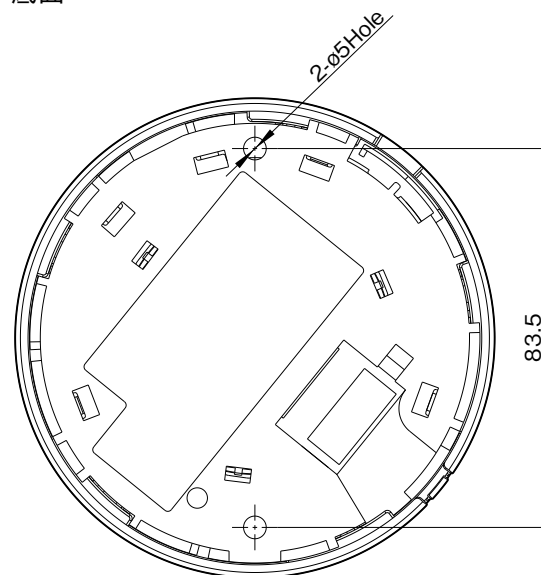
- * 1: 動体検知の設定を行う場合は、モニター出力【OFF】、映像2【OFF】、画像切り出し【OFF】、ソリッドPTZ【OFF】と設定して下さい。
- * 2: NSR-1000シリーズ、及びIMZ-NSシリーズを使用した場合、2種類の映像圧縮方式による同時配信には対応していません。
- * 3: 絵柄や画質設定、ビットレート設定などの影響によって、最大フレームレートが低下する場合があります。
- * 4: 画質設定【Level 1】の場合。工場出荷時(画質設定【Level 7】)の最大フレームレートは、4fpsとなります。
- * 5: 画質設定【Level 1】、【Level 2】の場合。工場出荷時(画質設定【Level 7】)の最大フレームレートは、6fpsとなります。
- * 6: 画質設定【Level 1】、【Level 2】の場合。工場出荷時(画質設定【Level 7】)の最大フレームレートは、12fpsとなります。
- * 7: AV3極ミニプラグまたはAV4極ミニプラグのAVケーブルをお使いください。モノラルミニプラグ型の映像ケーブルはご使用になれません。
- * 8: 推奨CPUスペックは、インテル® Core™2 Duo 2GHzまたはそれ以上。メモリーは1GB以上。
- * 9: SNC toolbox…カメラの各種設定を行うためのソフトウェア。
- * 10: 動作環境…Microsoft® Windows® XP Professional(32ビット版)、Windows Vista® Ultimate/Business(32ビット版)、Windows® 7 Ultimate/Professional(32ビット版/64ビット版)

外形寸法図

側面



底面



単位：mm

仕様および外観は、改良のため予告なく変更されることがありますのであらかじめご了承ください。