

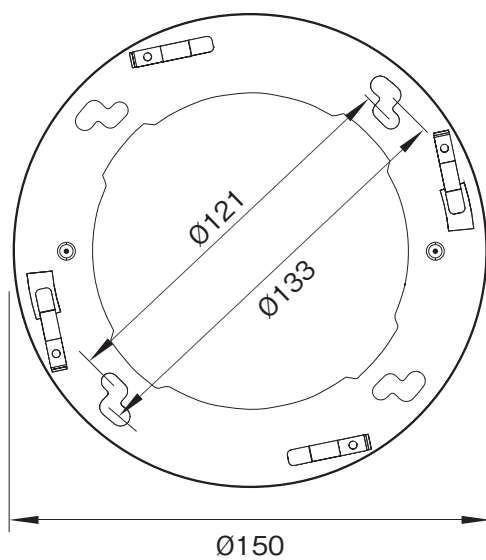
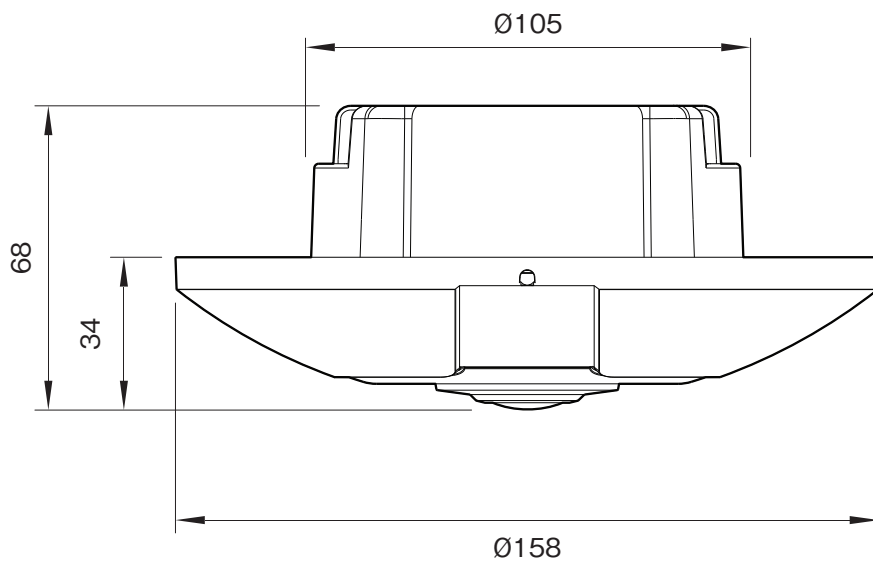
SNC-HMX70は、7メガピクセルの高解像度で360度全方位の撮影が可能なドーム型カメラです。

主な仕様

カメラ部	
撮像素子	: 1/2.3型プログレッシブスキャンCMOSイメージセンサー
有効画素数	: 約1200万画素
レンズタイプ	: 固定焦点レンズ
焦点距離	: f=1.6mm
F値	: F2.8
水平画角	: 180度
最短撮影距離	: 100mm
Day&Night機能	: ○(IRカットフィルター方式)
ワイドダイナミックレンジ機能	: ○(92dB相当)
最低被写体照度	: 0.55ルクス(F2.8、30IRE【IP】) 0.18ルクス(Nightモード【ON】、モノクロ、F2.8、30IRE【IP】)
動体検知機能	: ○
ネットワーク部	
圧縮方式	: JPEG/H.264
画像サイズ	: フルイメージサークルモード…2640×2640(360度全方位画像) プリデワープモード…2640×2640(360度全方位画像)、3584×504(フルパノラマ)、 2688×800(パノラマ)、1920×1080(Wパノラマ)、1536×864(4分割/E-PTZ)、1600×1200(コリドール)
最大フレームレート*	: H.264時…30fps(フルイメージサークルモード)、12.5fps(プリデワープモード)
同時アクセス数	: 設定条件による
音声圧縮	: G711、L16(16kHz)、AAC-LC(16kHz)
プロトコル	: IPv4、IPv6、UDP、TCP、HTTP、HTTPS、RTP/RTCP、IGMP V2/V3、ICMP、ICMPv6、RTSP、FTP、ARP、 DHCP、APIPA(Auto-IP、link local address)、NTP(SNTP)、SNMP(V1、MIB-2)、802.1x、DNS、DNSv6、 SMTP、UPnP(SSDP)、DiffServ(QoS)、LLDP、SOAP、CHAP、digest authentication
LAN端子	: 10BASE-T/100BASE-TX(RJ-45)×1
インターフェース部	
内蔵マイク	: ○
メモリーカードスロット	: SDメモリーカードスロット(SDHC/SDXCメモリーカード対応)×1
一般	
対応ビューアー	: Microsoft® Internet Explorer® 11.0
対応OS	: Windows® 7以降に対応
本体質量	: 約526g
本体外形寸法(直径φ×高さ)	: 約φ158×68mm
電源	: PoE(IEEE802.3af準拠)
消費電力	: 9.6W
動作温度	: -20～+40℃
動作湿度	: 20～93%(結露なきこと)
付属品	
認識ラベル(1)、取り付けリング(1)、六角レンチ(2)(T10及び1.5)、取り付けネジ(4)(4.5×40)、プラグ(4)、 ワッシャー(2)(M4×14)、安全のために(1)	

*絵柄や画質設定、ビットレート設定などの影響によって、最大フレームレートが低下する場合があります。

外形寸法図



単位：mm

仕様および外観は、改良のため予告なく変更されることがありますのであらかじめご了承ください。