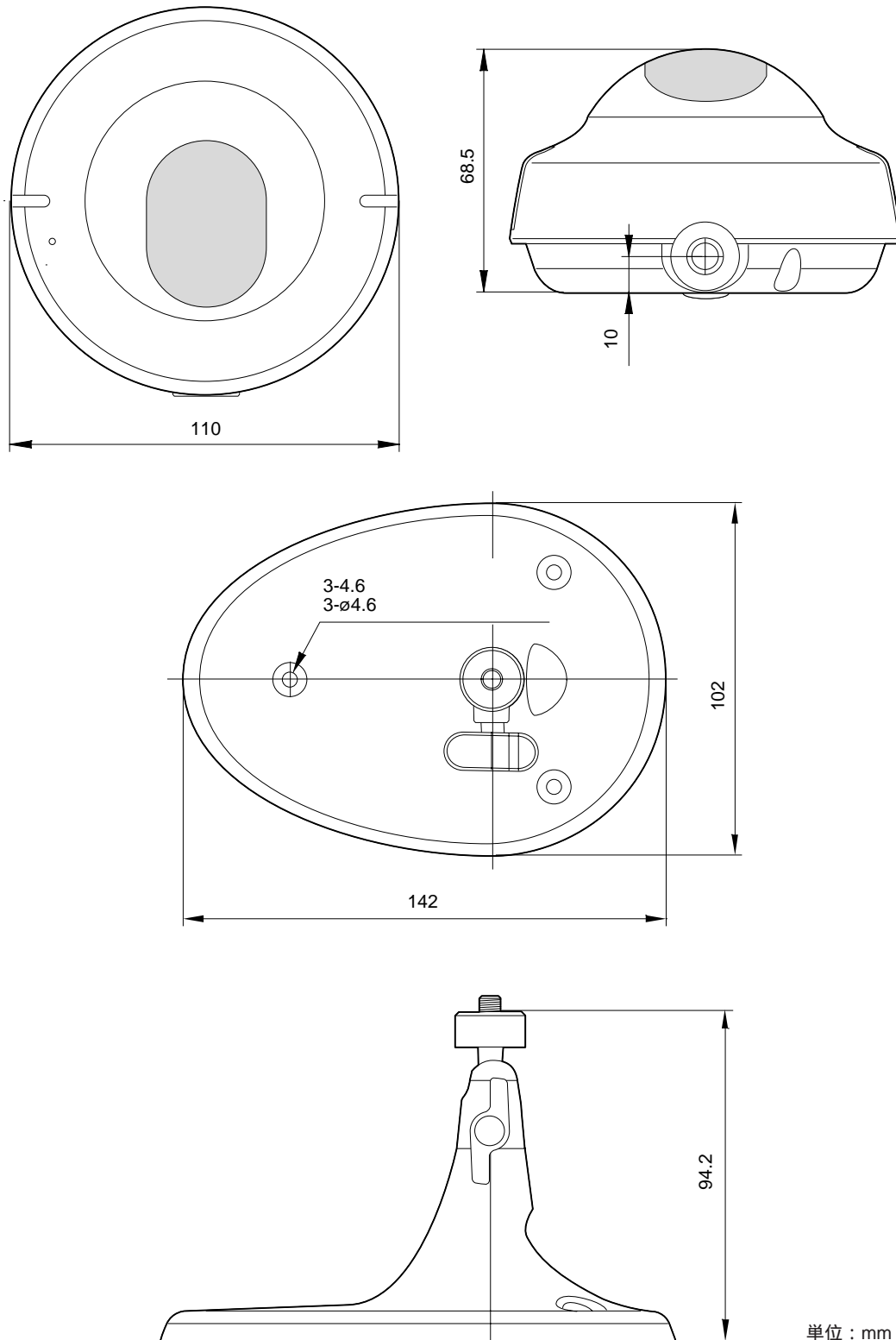


SNC-M1 / M1Wは、直接ネットワークに接続することで、コンピューターを介さずに映像の配信が可能なレンズ固定タイプのネットワークカメラです。SNC-M1Wは、無線LAN対応モデルです。

## 主な仕様

<b>カメラ部</b>	
撮像素子	: 1/4型CMOSセンサー
画素数	: 約30万画素
焦点距離	: 3.7mm
F値	: 2.0
画角	: 水平51.0° × 垂直38.9°
最短撮影距離	: 80cm
<b>ネットワーク部</b>	
圧縮方式	: MPEG-4 / モーションJPEG(選択式)
画像サイズ	: 640 × 480(VGA) / 320 × 240(QVGA) / 160 × 120(QQVGA)
最大フレームレート	: MPEG-4時、JPEG時ともに640 × 480(15fps) / 320 × 240(30fps)
同時接続数	: 10台
プロトコル	: TCP/IP、ARP、ICMP、DHCP、DNS、HTTP、FTP、SMTP、NTP
ネットワーク	: 10BASE-T、100BASE-TX(RJ-45)
<b>無線LAN部(SNC-M1Wのみ)</b>	
無線LAN規格	: IEEE802.11b
転送速度	: 11Mbps、5.5Mbps、2Mbps、1Mbps(自動切り換え)
認証	: WEP(64 / 128bits)
<b>音声</b>	
音声圧縮	: G.726(40、32、24、16kbps)
内蔵マイク	: エレクトレット・コンデンサーマイクロホン(全指向性)
外部マイク端子	: ミニジャック(モノラル) 2.4VDCプラグインパワー、2.2k
ラインアウト端子	: ミニジャック(モノラル) 最大出力レベル...1Vrms
<b>一般</b>	
ブラウザ	: Microsoft Internet Explorer 5.5または6.0
対応OS	: Windows 2000 / XP
電源	: DC 5V
消費電力	: SNC-M1...2.9W、SNC-M1W...5.2W
動作温度	: 0 ~ 40
保存温度	: - 20 ~ + 60
動作湿度	: 20 ~ 80%
保存湿度	: 20 ~ 95%
本体大きさ	: 約 110 × 68.5(高さ)mm
本体質量	: SNC-M1...約250g、SNC-M1W...約280g
同梱スタンド大きさ	: 約102(幅) × 94.2(高さ) × 142(奥行)mm
同梱スタンド重量	: 約80g
<b>付属品</b>	
ACアダプター × 1、スタンド × 1、落下防止ワイヤー × 1、設置マニュアル × 1、 CD-ROM(ユーザーガイド、プログラムソフトウェア) × 1	

### 外形寸法図



単位：mm

仕様および外観は、改良のため予告なく変更されることがありますのであらかじめご了承ください。