

SNC-RX530N/B、SNC-RX530N/Wは、光学18倍ズームと300度/秒の高速パン / チルト機能を搭載した360度エンドレス回転型カメラです。

主な仕様

カメラ部	
撮像素子	: 1/4型CCD Exwave HAD Technology*1
有効画素数	: 約38万画素
レンズタイプ	: 18倍ズームオートフォーカスレンズ
ズーム比	: 光学18倍 / デジタル12倍
焦点距離	: f=4.1 ~ 73.8mm
F値	: F1.4(ワイド端)~F3.0(テレ端)
水平画角	: 48度(ワイド端) 2.8度(テレ端)
最短撮影距離	: 290mm(ワイド端) 800mm(テレ端)
Day&Night機能	: 有
ライトファンネル機能	: 無
DynaView	: 無
最低被写体照度	: 0.7ルクス(F1.4、AGC ON、50IRE時) 0.15ルクス(NightモードON、モノクロ、スローシャッターなし)
映像SN比	: 50dB以上
レンズアイリス	: オート
動体検知機能	: 有(動体 / 不動体検知機能)
パン駆動範囲	: 360度エンドレス回転、最大速度300度/秒
チルト駆動範囲	: -90 ~ 0度、最大速度300度/秒
ネットワーク部	
圧縮方式	: JPEG / MPEG-4 / H.264(切り換え) JPEG+MPEG-4(同時配信の場合)
画像サイズ	: 640 x 480(VGA) 384 x 288、320 x 240(QVGA) 160 x 120(QQVGA)
最大フレームレート	: JPEG時...30fps(640 x 480) ² / 30fps(320 x 240) MPEG-4時...30fps(640 x 480) ³ / 30fps(320 x 240) H.264時...10fps(640 x 480) ⁴ / 30fps(320 x 240) シングルコーデック時
同時アクセス数	: 20
音声圧縮	: G.711(64kbps) G.726(40、32、24、16kbps)
プロトコル	: UDP、TCP/IP、ARP、ICMP、HTTP、FTP、SMTP、DHCP、DNS、NTP、SNMP(MIB-2) RTP/RTCP
LAN端子	: 10BASE-T / 100BASE-TX(RJ-45)
ワイヤレスLAN	: 2.4GHzワイヤレスLAN(別売オプションが必要: IEEE802.11b/g準拠)
インターフェース部	
内蔵マイク	: 無
外部マイク入力端子	: ミニジャック(モノラル) プラグインパワー方式対応(基準電圧2.5V DC) 推奨負荷インピーダンス2.2k
ライン出力端子	: ミニジャック(モノラル)最大出力レベル1Vrms
映像出力端子	: BNC(1Vp-p、75Ω、同期負)
その他I/O	: センサーIN x 2、アラームOUT x 2
シリアルI/O	: RS-232C x 1
メモリーカードスロット	: メモリースティック対応
PCカードスロット	: 有

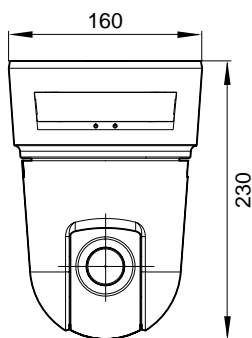
SNC-RX530N/B
SNC-RX530N/W

仕様書

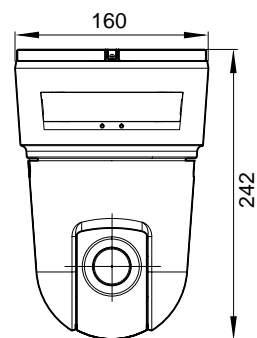
一般	
ビューアー	: Microsoft® Internet Explorer® 6.0 / 7.0
対応OS	: Microsoft® Windows® 2000 / XP / Windows Vista®
質量	: 約2.3kg
外形寸法(幅×高さ×奥行)	: 160×230×160mm(突起部含まず)
電源	: DC12V、AC24V(50/60Hz)
消費電力	: 最大25W
動作温度	: 0～50
保存温度	: -20～+60
動作湿度	: 20～80%(結露なきこと)
保存湿度	: 20～95%
防塵・防水規格	: 無
付属ソフトウェア(CD-ROM)	: SNC Audio Upload Tool、SNC Video Player* ⁵ 、SNC Panorama Creator* ⁶ IP SetUp Program、Custom Homepage Installer* ⁷ 、SNC Privacy Masking Tool* ⁸
付属品	
シーリングブラケット(上)×1、シーリングブラケット(下)×1、ケーブルカバー(1)、ケーブルカバー取付金具(1)	
取付用ネジ M3×8×11、取付用ネジ M4×8×1、落下防止用ワイヤーロープ(1)	
CD-ROM(ユーザーガイド、付属プログラム)×1、設置説明書(1)、保証書(冊子)×1、保証シート(1)	
*1: Exwave HAD Technology: HAD(Hole-Accumulation Diode)センサを基本とし、近赤外光領域まで含め、CCDの光利用効率を大幅に向上させたカメラ技術です。	
*2: JPEG時画質設定レベル8以下の場合、画質レベル設定がレベル9の場合20fps、レベル10の場合10fpsとなります。	
*3: MPEG-4時、VGA、30fpsに設定した場合、ビットレートが512kbps以上では設定値よりもフレームレートが低下する場合があります。また、動体/不動体検知が動作している間、フレームレートが低下する場合があります。	
*4: H.264時は動体/不動体検知機能、プリ・ポストアラーム記録機能が使用できません。	
*5: SNC Video Player: カメラ内に保存した映像または音声をコンピュータ上で再生するためのソフトウェア。	
*6: SNC Panorama Creator: メインビューアー上で使用するパノラマ画像を作成するソフトウェア。ビューアー上でパノラマ画像上の見たい場所をクリックすることによりカメラ移動ができます。	
*7: Custom Homepage Installer: お客様が独自に作成したホームページをカメラ上にアップロードし、閲覧可能にするソフトウェア。	
*8: SNC Privacy Masking Tool: 配信される映像の任意の場所にプライバシーマスクをかけて映像を隠すソフトウェア。	

外形寸法図

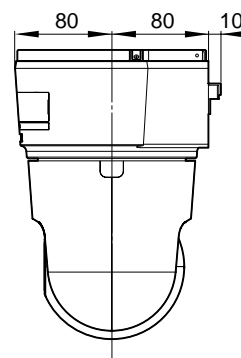
正面



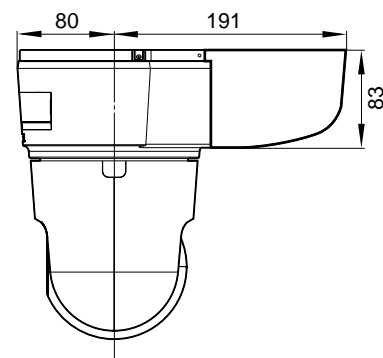
正面
(シーリングブラケット付き)



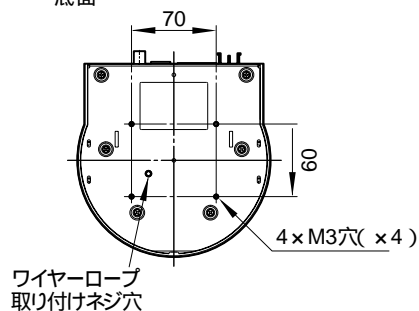
側面
(シーリングブラケット付き)



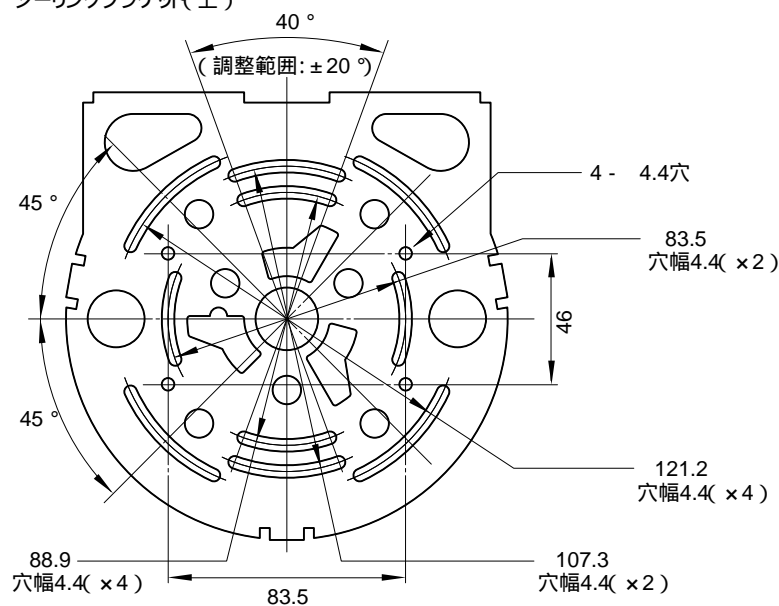
側面
(ケーブルカバー付き)



底面



シーリングブラケット(上)



単位:mm

仕様および外観は、改良のため予告なく変更されることがありますのであらかじめご了承ください。