

SNC-VB635は、1/1.9インチのCMOSイメージセンサーを用いて、フルHD解像度で最低被写体照度0.02ルクスを実現。最大フレームレート60フレーム/秒の高性能なHD対応ボックス型ネットワークカメラです。

主な仕様

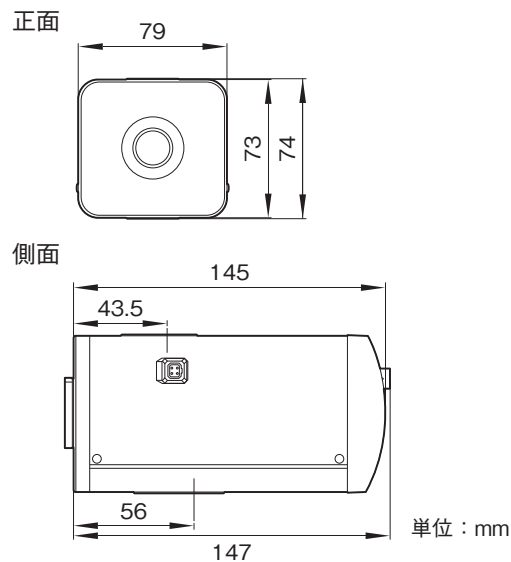
カメラ部	
撮像素子	: 1/1.9型プログレッシブスキャン Exmor CMOSイメージセンサー
有効画素数	: 約238万画素
レンズタイプ	: CSマウントバリアフォーカルレンズ(オプション)
Day&Night機能	: ○(IRカットフィルター方式)
ワイドダイナミックレンジ機能	: View-DR(90dB相当)*1
最低被写体照度	: 0.02ルクス*2 (F1.2、AGC【On】、View-DR【OFF】、VE【OFF】、1/30秒、30IRE【IP】) 0.01ルクス*3 (Nightモード【ON】、モノクロ、F1.2、AGC【On】、View-DR【OFF】、VE【OFF】、1/30秒、30IRE【IP】)
映像SN比	: 50dB以上
動体検知機能	: ○
ネットワーク部	
圧縮方式	: JPEG/H.264…最大3種類の設定による映像ストリームの同時配信が可能*4
画像サイズ	: 1920×1080、1280×720、1024×576、720×576、720×480、704×576、640×480、 640×360、352×288、320×184
最大フレームレート*5 (シングルコーデック時)	: JPEG時…30fps(1920×1080)*6、60fps(1280×720)*7 H.264時…60fps(1920×1080)
同時アクセス数	: 20*8
音声圧縮	: G.711、G.726、AAC(16kHz、48kHz)
プロトコル	: IPv4、IPv6、TCP、UDP、ARP、ICMP、IGMP、HTTP、HTTPS、SMTP、DHCP、DNS、NTP、 RTP/RTCP、RTSP、SNMP(v1、v2c、v3)、SSL
LAN端子	: 10BASE-T/100BASE-TX(RJ-45)×1
IPv6対応	: ○
インターフェース部	
外部マイク入力端子	: 音声入力端子×1
ライン出力端子	: 1
映像出力端子	: 映像出力端子(BNC)×1
その他I/O	: センサー入力×2、アラーム出力×2
シリアルI/O	: RS-485
メモリーカードスロット	: SDメモリーカードスロット(SDHCメモリーカード対応)×1
一般	
ビューアー	: Microsoft® Internet Explorer® 11.0
対応OS	: Windows® 7 Ultimate/Professional(32ビット版/64ビット版)、 Windows® 8.1 Pro(32ビット版/64ビット版)、Windows® 10 Pro(32ビット版/64ビット版)
本体質量	: 約570g
本体外形寸法(幅×高さ×奥行)	: 約79×74×145mm(突起部除く)
電源	: DC12V*9、AC24V(50/60Hz)*9、PoE【IEEE802.3af準拠】
消費電力	: 最大6W
動作温度	: -10～+60℃
保存温度	: -20～+60℃
動作湿度	: 20～80%(結露なきこと)
保存湿度	: 20～95%(結露なきこと)
付属ソフトウェア(CD-ROM)	: SNC easy IP setup*10

付属品

CD-ROM(付属プログラム)(1)、落下防止用ワイヤーロープ(1)、段付きネジM4(1)、DC12/AC24Vコネクタ(1)、保証書(冊子)(1)、設置説明書(1)、安全のために(1)、Cマウントアダプター(1)

- * 1 ハイフレームレートモード(60fpsモード)の場合はView-DRをONに設定できません。明暗部コントラスト補正機能のみ設定できます。
- * 2 50IRE時 0.04ルクス。
- * 3 50IRE時 0.03ルクス。
- * 4 設定可能な解像度やビットレートの組み合わせには制限があります。詳細は弊社ホームページを参照ください。
- * 5 絵柄や画質設定、ビットレート設定などの影響によって、最大フレームレートが低下する場合があります。
- * 6 画質設定[LEVEL1]～[LEVEL3]の場合。画質設定は[LEVEL1(低画質)]から[LEVEL10(高画質)]まで設定が可能。
- * 7 画質設定[LEVEL1]～[LEVEL4]の場合。画質設定は[LEVEL1(低画質)]から[LEVEL10(高画質)]まで設定が可能。
- * 8 解像度設定が1920×1080の場合、同時アクセス数は最大8になります。また、解像度やビットレートなどの設定によって同時アクセス数が低下する場合があります。
- * 9 別売の電源アダプターが必要です。
- * 10 SNC easy IP Setup : カメラのIPアドレスなどを設定するためのツールです。

外形寸法図



仕様および外観は、改良のため予告なく変更されることがありますのであらかじめご了承ください。