

SNC-VM630は、最大フレームレート60フレーム/秒、最低被写体照度0.1ルクスを実現。
高画質、高性能なフルHD対応ドーム型ネットワークカメラです。

主な仕様

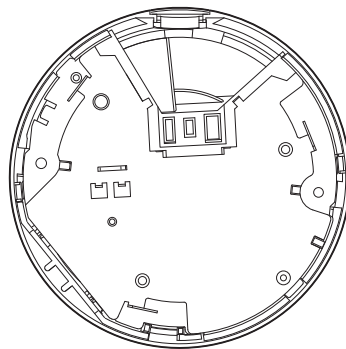
カメラ部	
撮像素子	: 1/2.9型プログレッシブスキャン Exmor CMOSイメージセンサー
有効画素数	: 約214万画素
レンズタイプ	: 3.0倍バリアフォーカルレンズ
ズーム比	: 光学3.0倍
焦点距離	: f=3.0~9.0mm
F値	: F1.2(ワイド端)~F2.1(テレ端)
水平画角	: 105.2度(ワイド端)~35.4度(テレ端)
Day&Night機能	: ○(IRカットフィルター方式)
ワイドダイナミックレンジ機能	: View-DR(90dB相当)*1
最低被写体照度	: 0.1ルクス(F1.2、AGC【Max】、View-DR【OFF】、VE【OFF】、1/30秒、50IRE【IP】) 0.07ルクス(Nightモード【ON】、モノクロ、F1.2、AGC【Max】、View-DR【OFF】、VE【OFF】、 1/30秒、50IRE【IP】)
動体検知機能	: ○
ネットワーク部	
圧縮方式	: JPEG/H.264...最大3種類の設定による映像ストリームの同時配信が可能*2
画像サイズ	: 1920×1080、1280×720、1024×576、720×576、720×480、704×576、640×480、 640×360、352×288、320×184
最大フレームレート*3	: JPEG時...30fps(1920×1080)*4、60fps(1280×720)*5 H.264時...60fps(1920×1080)
同時アクセス数	: 20*6
音声圧縮	: G.711、G.726、AAC(16kHz、48kHz)
プロトコル	: IPv4、IPv6、TCP、UDP、ARP、ICMP、IGMP、HTTP、HTTPS、SMTP、DHCP、DNS、NTP、 RTP/RTCP、RTSP、SNMP(v1、v2c、v3)、SSL
LAN端子	: 10BASE-T/100BASE-TX(RJ-45)×1
IPv6対応	: ○
インターフェイス部	
外部インターフェース	: 映像出力端子(BNC)×1、モニター端子(ピンジャック)×1*7、音声入力端子×1、 ライン出力端子×1、センサー入力×2、アラーム出力×2
メモリーカードスロット	: SDメモリーカードスロット(SDHCメモリーカード対応)×1
一般	
ビューアー	: Microsoft® Internet Explorer® 7.0/8.0/9.0/10.0/11.0
対応OS	: Microsoft® Windows® XP Professional(32ビット版)、 Windows Vista® Ultimate/Business(32ビット版)、 Windows® 7 Ultimate/Professional(32ビット版/64ビット版) Windows® 8 Pro(32ビット版/64ビット版)、Windows® 8.1 Pro(32ビット版/64ビット版)
本体質量	: 約760g
本体外形寸法(直径φ×高さ)	: 約φ148×108mm
電源	: DC12V*8、AC24V(50/60Hz)*8、PoE【IEEE802.3af準拠】
消費電力	: 最大6W
動作温度	: 0~50°C(起動後-10~+50°C)
動作湿度	: 20~80%(結露なきこと)

付属品

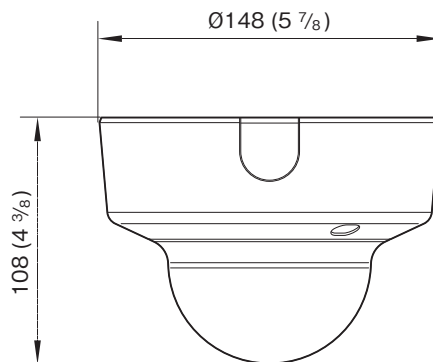
CD-ROM(付属プログラム)(1)、ブラケット(1)、テンプレート(1)、落下防止用ワイヤーロープ(1)、
段付きネジM3(1)、電源ケーブル(別売電源アダプター接続用)(1)、モニターケーブル(BNC端子)(1)、
I/Oケーブル(1)、オーディオケーブル(1)、保証書(冊子)(1)、設置説明書(1)、安全のために(1)

- * 1: ハイフレームレートモード(60fpsモード)の場合はView-DRをONに設定できません。明暗部コントラスト補正機能のみ設定できます。
- * 2: 設定可能な解像度やビットレートの組み合わせには制限があります。詳細は弊社ホームページを参照ください。
- * 3: 絵柄や画質設定、ビットレート設定などの影響によって、最大フレームレートが低下する場合があります。
- * 4: 画質設定[LEVEL1]~[LEVEL3]の場合、画質設定は[LEVEL1(低画質)]から[LEVEL10(高画質)]まで設定が可能。
- * 5: 画質設定[LEVEL1]~[LEVEL4]の場合、画質設定は[LEVEL1(低画質)]から[LEVEL10(高画質)]まで設定が可能。
- * 6: 解像度設定が1920×1080の場合、同時アクセス数は最大8になります。また、解像度やビットレートなどの設定によって同時アクセス数が低下する場合があります。
- * 7: 設置時の画角確認用です。
- * 8: 別売の電源アダプターが必要です。

外形寸法図



SNC-VM600/VM600B/VM630



単位：mm (inches)

仕様および外観は、改良のため予告なく変更されることがありますのであらかじめご了承ください。