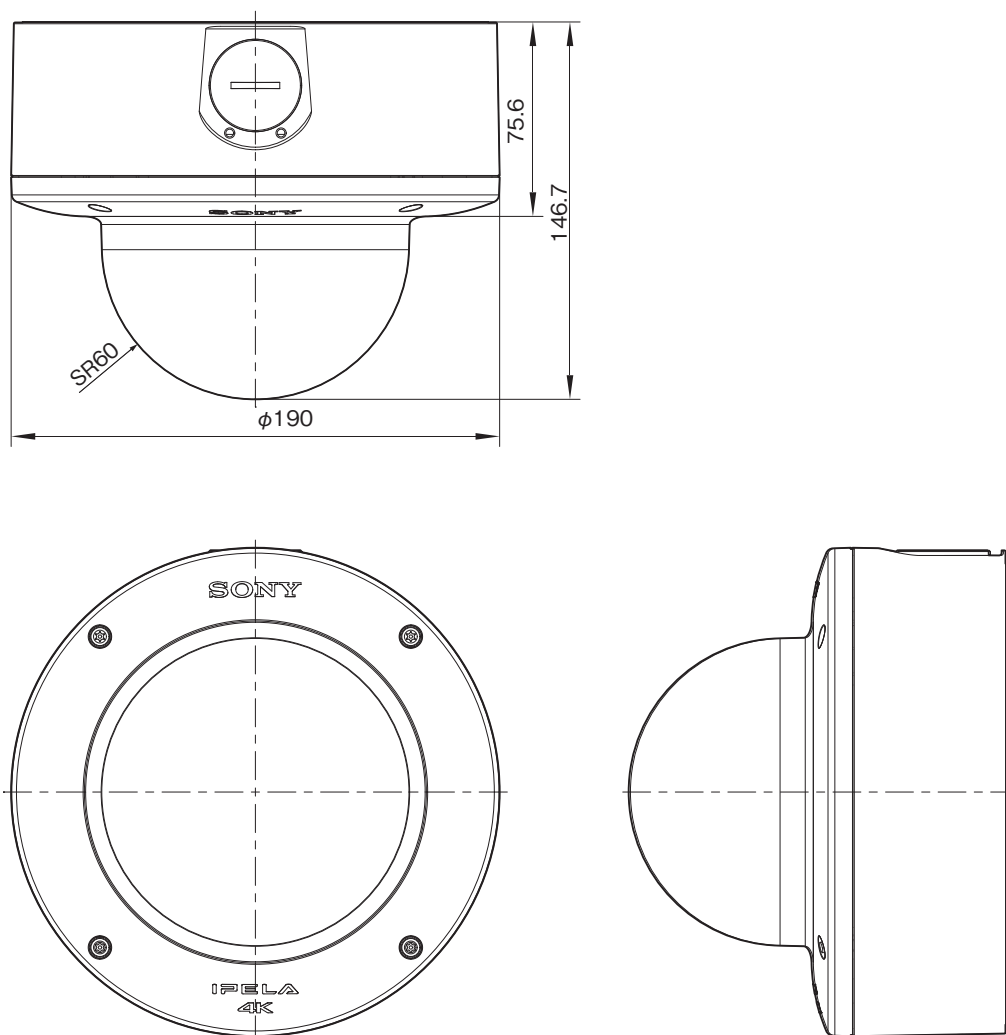


SNC-VM772Rは、高解像度と高感度の両立を実現し、広範囲の監視に適した4K対応ネットワークカメラです。

主な仕様

カメラ部	
撮像素子	: 1.0型プログレッシブスキャンExmor R CMOSイメージセンサー
有効画素数	: 約2000万画素
レンズタイプ	: 2.9倍ズームレンズ
ズーム比	: 光学2.9倍
焦点距離	: f=8.8mm~25.7mm
F値	: F1.8(ワイド端)~F2.8(テレ端)
水平画角	: 70.7度(ワイド端)~27.5度(テレ端)
Day&Night機能	: ○(IRカットフィルター方式)
ワイドダイナミックレンジ機能	: View-DR(90dB相当)*1
最低被写体照度	: 0.06ルクス(F1.8、1/30秒、30IRE[IP])*2 0ルクス(Nightモード[ON]、モノクロ、赤外線照射[ON])
動体検知機能	: ○*3
ネットワーク部	
圧縮方式	: H.264/JPEG (JPEGはエビデンスショット時のみ)*4
画像サイズ	: H.264時…3840×2160、2880×2160、1920×1080、1440×1080、1440×960、1280×720、 960×720、640×480、640×360、320×240、320×180 JPEG時(エビデンスショット時)…5472×3648
最大フレームレート*5	: H.264時…30fps(3840×2160、2880×2160)/10fps(左記以外の解像度の場合) JPEG時(エビデンスショット時)…2.5fps(5472×3648)
同時アクセス数	: 最大20*6
音声圧縮	: G.711、G.726、AAC-LC(16kHz、48kHz)
LAN端子	: 10BASE-T/100BASE-TX(RJ-45)×1
インターフェース部	
外部インターフェース	: HDMI×1*7、音声入力端子×1、センサー入力×2、アラーム出力×2
メモリーカードスロット	: SDメモリーカードスロット(SDHC/SDXCメモリーカード対応)×1
一般	
本体質量	: 約1.9kg
本体外形寸法(直径φ×高さ)	: φ190×146.7mm(突起部含まず)
電源	: DC12V、AC24V(50/60Hz)、PoE(IEEE802.3af準拠)
動作温度	: -40℃~+50℃
防塵・防水規格	: IP66
赤外線照射機能	: ○
赤外線照射距離	: 約50m(30IRE)
無償保証期間	: ご購入後3年間
付属品	
複合ケーブル(1)、ブラケット(1)、テンプレート(1)、ネジ(1)、レンチ(1)、封止ゴム(1) 安全のために(1)、保証書(冊子)(1)	
* 1 View-DRは4Kマルチストリーミングモード時のみ使用可能。また、View-DR ONの場合、最大フレームレートは5fpsとなります。	
* 2 30IRE[IP]の場合、0.1ルクス(F1.8、1/30秒)	
* 3 4K 30fpsモードおよびHDMI出力モードの場合、動体検知機能は動作しません。	
* 4 設定可能な解像度やビットレートの組み合わせには制限があります。	
* 5 絵柄や画質設定、ビットレート設定などの影響によって、最大フレームレートが低下する場合があります。	
* 6 出力モードや解像度の設定によっては同時アクセス数が低下する場合があります。	
* 7 HDMI出力とネットワーク経由での映像出力は併用できません。	

外形寸法図



単位：mm

仕様および外観は、改良のため予告なく変更されることがありますのであらかじめご了承ください。