

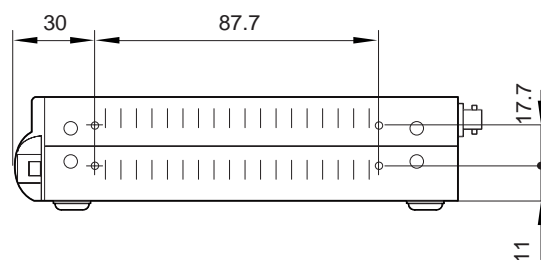
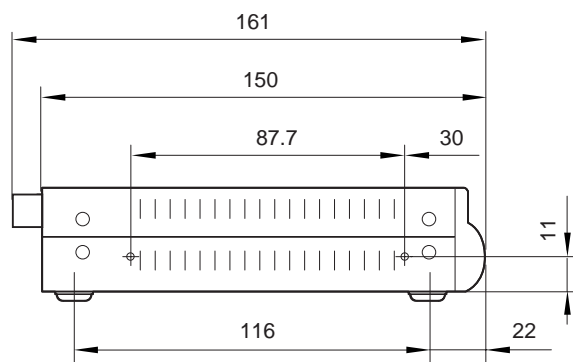
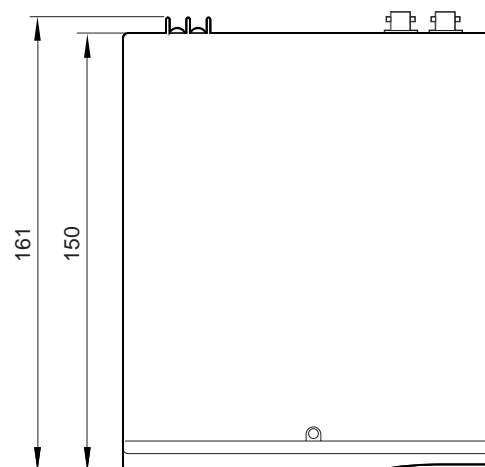
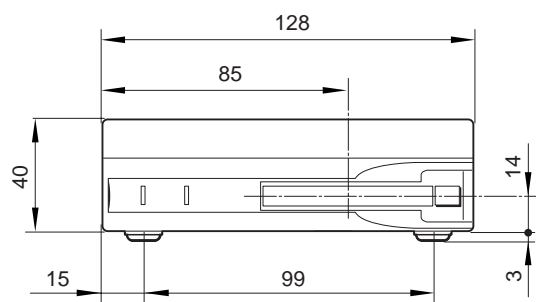
SNT-V501は、アナログカメラを接続し、ネットワークを介してコンピュータからライブ画像をモニタリングできます(最大毎秒30フレーム)。1台のカメラ画像を最大50人までのユーザーが同時に見ることができます。

主な仕様

システム / ネットワーク	
CPU	: 32ビットRISCプロセッサ
RAM	: 32MB(約8MB内蔵イメージメモリーを含む)
フラッシュメモリー	: 8MB
OS	: μ ITRON 3.0準拠
プロトコル	: TCP / IP、ARP、ICMP、HTTP、FTP(サーバー / クライアント)、SMTP(クライアント)、DHCP(クライアント)、DNS(クライアント)、NTP(クライアント)、SNMP(MIB-2)
画像サイズ	: 704 x 480(Auto)、704 x 480(Frame)、704 x 480(Field) 640 x 480(Auto)、640 x 480(Frame)、640 x 480(Field) 320 x 240、160 x 120
圧縮フォーマット	: JPEGベースライン準拠(YCbCr422)
画質選択(圧縮率)	: 約1/5 ~ 1/60(10段階) 圧縮率は1画素24ビット(RGB各8ビット)画像基準
フレームレート	: 最大30FPS(640 x 480)
ブラウザ	: Internet Explorer Ver.5.5または6.0 (対応OS...Windows 98 / 98SE / Me / NT4.0 / 2000 / XP) Netscape Navigator Ver.6.2x (対応OS...Windows 98 / 98SE / Me / NT4.0 / 2000 / XP) Pocket PC Internet Explorer (対応OS...Pocket PC 2002)
コンピューター環境	: Windows CPU...Pentium 500MHz以上(Pentium 4、2GHz以上推奨) RAM...128MB以上 OS...Windows 98 / 98SE / Me / NT4.0 / 2000 / XP Webブラウザ...Internet Explorer Ver.5.5またはVer.6.0、Netscape Navigator Ver.6.2x 表示サイズ...1,024 x 768画素、True Color以上 Pocket PC CPU...Strong ARM 206MHz以上(互換CPU含む) RAM...64MB以上 プラグイン...Jeode(Ver.1.9.1)
最大ユーザーアクセス数	: 50ユーザー
ネットワークセキュリティ	: パスワード(基本認証)、IPフィルタリング
ホームページのカスタマイズ	: PCカード内ホームページ立ち上げ可能
その他の機能	: 動体検知機能、画像切り出し機能、時計内蔵など
インターフェース	
ネットワークポート	: 10BASE-T / 100BASE-TX(RJ-45)
I/Oポート	: センサー入力... x 1(DC3.3V ~ 24V、デバイス対応) (フォトカップラー入力、本体とは電氣的に絶縁) アラーム出力... x 2(最大DC24V、1A) (メカニカルリレー出力、本体とは電氣的に絶縁)
シリアルインターフェース	: トランスペアレンシータイプ、RS-485 / RS-232C
映像入力端子	: BNC型、1.0Vp-p、75 不平衡、同期負極性
スルー出力端子	: BNC型、1.0Vp-p、75 不平衡、同期負極性
PCカードスロット	: PCMCIA Type x 1

一般	
電源	: AC24V 50/60Hz、DC12V
消費電力	: 最大10.0W
消費電流	: 最大0.42A(AC)/0.83A(DC)
使用温度	: PCカードアダプター未装着時... - 10 ~ 50 PCカードアダプター装着時... - 10 ~ 40
保存温度	: - 20 ~ 60
動作湿度	: 20 ~ 80%
保存湿度	: 20 ~ 95%
外形寸法	: 約128(幅)×40(高さ)×150(奥行)mm(突起部含まず)
質量	: 約650g
付属品	
CD-ROM(セットアッププログラム、ユーザーガイド)×1、I/O用コネクタハウジング×1、保証書(冊子)×1、保証シート×1、設置説明書×1	

外形寸法図



単位 : mm

仕様および外観は、改良のため予告なく変更されることがありますのであらかじめご了承ください。