

SRG-X400は、4Kイメージセンサーを搭載し、水平画角 約70° の広角撮影が可能な旋回型リモートカメラ。映像はSDI/HDMI出力に加えて、IPストリーミングにも対応。

主な仕様

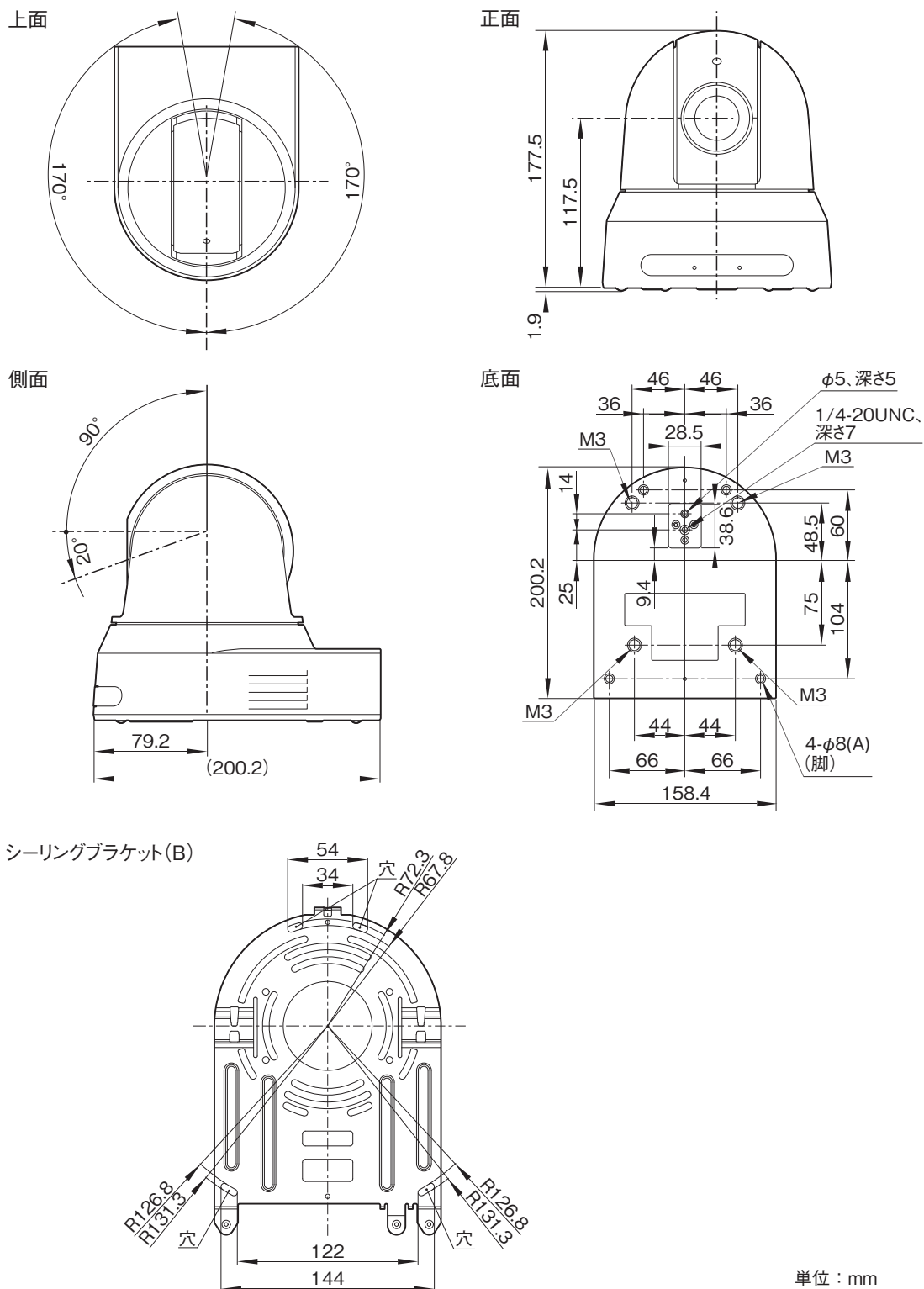
システム	
映像信号	: 3840 × 2160/29.97p、25p、23.98p*1 1920 × 1080/59.94p、59.94i、50p、50i、29.97p、25p、23.98p 1280 × 720/59.94p、50p
撮像素子	: 1/2.5型 Exmor R CMOS
レンズ	: ズーム…光学 20倍 焦点距離…f=4.4～88.0mm(35mm換算: 26.8～536.0mm) F値…F2.0～3.8
水平画角	: 約70° (ワイド端)
最近撮影距離	: 80mm(ワイド端)、800mm(テレ端)
最低被写体照度	: 1.6ルクス(50IRE、F2.0、シャッタースピード1/30、最大ゲイン、高感度モードOFF)
シャッタースピード	: 1/1～1/10000秒
同期方式	: 内部同期方式
パン/チルト機能*2	: 水平±170° (最高速度101°/秒、最低速度0.5°/秒) 垂直+90～-20° (最高速度91°/秒、最低速度0.5°/秒)
プリセットポジション*3	: 256 (CGI)、100 (VISCA)
入/出力端子	
SDI OUT	: BNC × 1 (3G-SDI)
HDMI OUT	: タイプA × 1
MIC	: ミニジャック × 2
VISCA RS-422 IN	: RJ-45 × 1
VISCA RS-422 OUT	: RJ-45 × 1
LAN	: RJ-45 × 1
一般	
電源	: DC12V (DC10.8～13.2V)、PoE+ (IEEE802.3at 準拠)
消費電力	: DC12V入力時: 23.8W、PoE+入力時: 25.5W
動作温度	: 0～40°C
保存温度	: -20～+60°C
外形寸法(幅×高さ×奥行)	: 約158.4 × 177.5 × 200.2mm (突起部含まず)
質量	: 約1.8kg
付属品	
AC電源アダプター(1)、電源コード(1)、赤外線リモコン(1)、シーリングブラケット(A)(1)、シーリングブラケット(B)(1)、ワイヤーロープ(1)、取り付け用ネジ(M3 × 8)(9)、取り付け用ネジ(M2.6 × 6)(1)、HDMIケーブル抜け止めプレート(1)	

*1: 4KはオプションSRGL-4Kが必要

*2: プリセット呼び出し時: 最高速度 水平 300°/秒 垂直 126°/秒、最低速度 水平 1.1°/秒 垂直 1.1°/秒

*3: 使用するリモコンによって、使えるプリセット数は異なります(RM-IP500: 100、RM-IP10: 16、赤外線リモコン: 6)

外形寸法図



仕様および外観は、改良のため予告なく変更されることがありますのであらかじめご了承ください。