

SRX-T105は、フルHDの4倍を超える高精細4K(4,096×2,160画素)「SXRD」液晶ディスプレイデバイスを搭載。輝度5,500ルーメンのプロジェクターです。

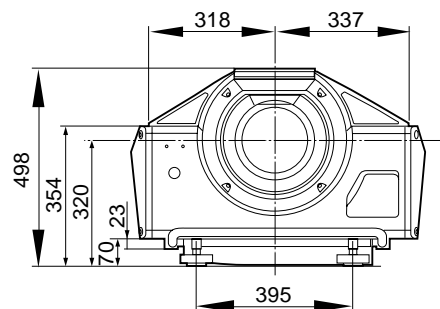
主な仕様

| | |
|----------------------|--|
| 光学系 | |
| 投影方式 | : SXRD(Silicon X-tal Reflective Display) 3板式プリズム色分解合成方式 |
| SXRD | : 8,847,360画素(水平4,096×垂直2,160×3) |
| レンズ | : 別売 |
| 光出力 | : 5,500 ルーメン ±20%(工場出荷時) |
| ランプ | : 1kWキセノンランプ×2(別売) |
| 電気系 | |
| 対応信号 | : XGA、QVGA、SXGA、SXGA+、UXGA、HD、2,048×1,080(標準装備およびLKRI-004、LKRI-005装着時) コンポーネント、XGA、SXGA、UXGA、HD(アナログインプットボードLKRI-001装着時) HD-SDI(SMPTE規格信号)XHD-SDI(4:2:2)インプットボードLKRI-002装着時) HD-SDI(SMPTE規格信号)XHD-SDI(4:4:4)インプットボードLKRI-003装着時) |
| 入/出力 | |
| DVI-D | : DVIコネクタ24ピン(凸) |
| AUX | : DVIコネクタ24ピン(凸) |
| INTER LOCK | : ミニジャック ショート時...ノーマル動作 オープン時...ランプオフ |
| RS-232C | : D-sub 9ピン(凹) |
| ETHERNET | : 10BASE-T / 100BASE-TX |
| 受信信号 | |
| 標準装備 | : XGA、QVGA、SXGA、SXGA+、UXGA、HD、2,048×1,080 |
| LKRI-001装着時 | : アナログRGB / コンポーネント...BNC R/R-Y...0.7Vp-p ±2dB正極性(75 終端) G/G SYNC...0.7Vp-p ±2dB正極性(75 終端) 同期付G/Y...1Vp-p ±2dB同期負(75 終端) B/B-Y...0.7Vp-p ±2dB正極性(75 終端) SYNC/HD...複合同期入力:0.6~8Vp-p、ハイインピーダンス、正負極性 水平同期入力...0.6~8Vp-p、ハイインピーダンス、正負極性 VD...垂直同期入力:0.6~8Vp-p、ハイインピーダンス、正負極性 HDTV(YPbPr)...BNC Y...1Vp-p ±2dB正極性(75 終端) 三値同期信号...±0.3Vp-p 二値同期信号...0.3Vp-p Pb/Pr...±0.35Vp-p ±2dB正極性(75 終端) HDTV(GBR)...BNC 同期付G...1Vp-p ±2dB(75 終端) 三値同期信号...±0.3Vp-p 二値同期信号...0.3Vp-p B/R(GBR)...0.7Vp-p ±2dB正極性(75 終端) |
| LKRI-002装着時 | : SMPTE Format HD |
| LKRI-003装着時 | : SMPTE Format HD-SDI / DC-SDI / Dual-link HD-SDI / Dual-link DC-SDI |
| LKRI-004、LKRI-005装着時 | : XGA、QVGA、SXGA、SXGA+、UXGA、HD、2,048×1,080 |

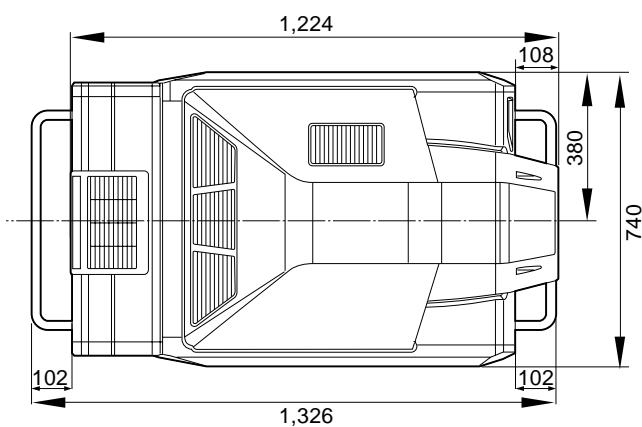
| 一般 | |
|--|---|
| 電源 | : AC100 ~ 240V、50/60Hz |
| 消費電力 | : 最大約3.0kW(スタンバイモード時40W) |
| 消費電流 | : 30 ~ 12.5A |
| 動作温度 | : 5 ~ 35 (より良い画質を提供するため、約20分間のエージングを推奨) |
| 性能保証温度 | : 10 ~ 30 |
| 動作湿度 | : 35 ~ 85%(結露なきこと) |
| 保存温度 | : -20 ~ +60 |
| 保存湿度 | : 10 ~ 90% |
| 最大外形寸法(幅×高さ×奥行) | : 約740×498×1,326mm |
| 質量 | : 約120kg(別売のレンズ、ランプ含まず) |
| 付属品 | |
| リモートコンマダー(RM-PJ4K 1) 単3形乾電池(2) SRX Controller(CD-ROM 1) | |
| イーサネットケーブル(クロスケーブル、Sony製1-830-803-12 1) レンズ取り付け用M8ネジ(4) | |
| 取扱説明書(SRX-T110 / T105 1) 取扱説明書(LKRI-005 1) 取扱説明書(CD-ROM:SRX-T110 / T105 1) | |
| 特約店様用設置説明書(CD-ROM 1) 保証書(1) | |

外形寸法図

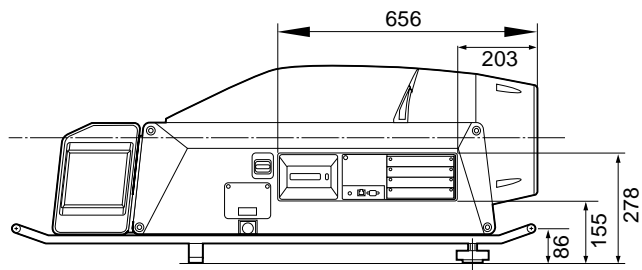
前面



上面



側面



単位:mm

仕様および外観は、改良のため予告なく変更されることがありますのであらかじめご了承ください。