

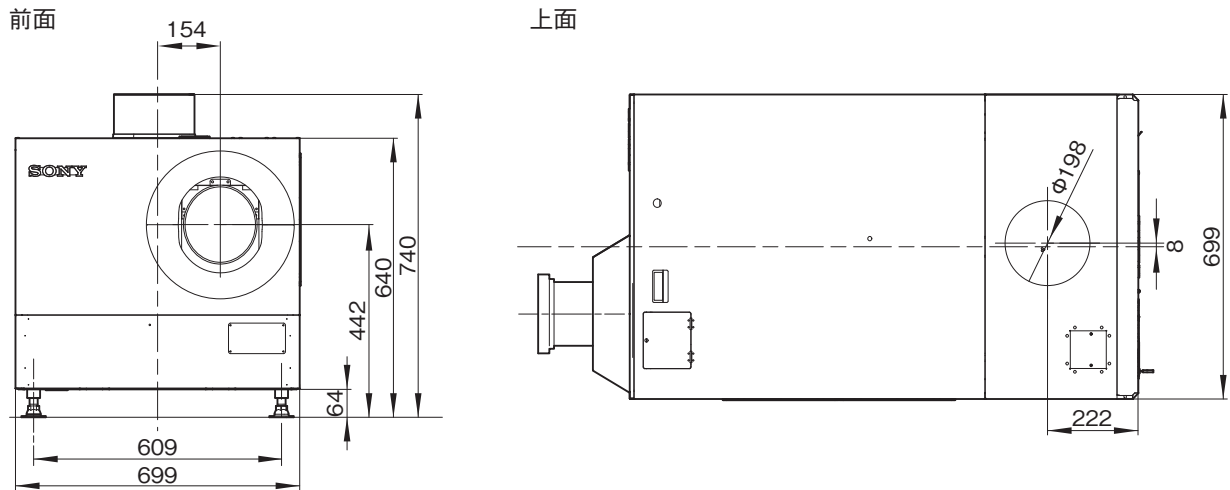
SRX-T420は、フルHDの4倍を超える高精細4K (4,096×2,160画素) “SXRD” 液晶ディスプレイデバイスを搭載。輝度21,000センタールーメンのプロジェクターです。

主な仕様

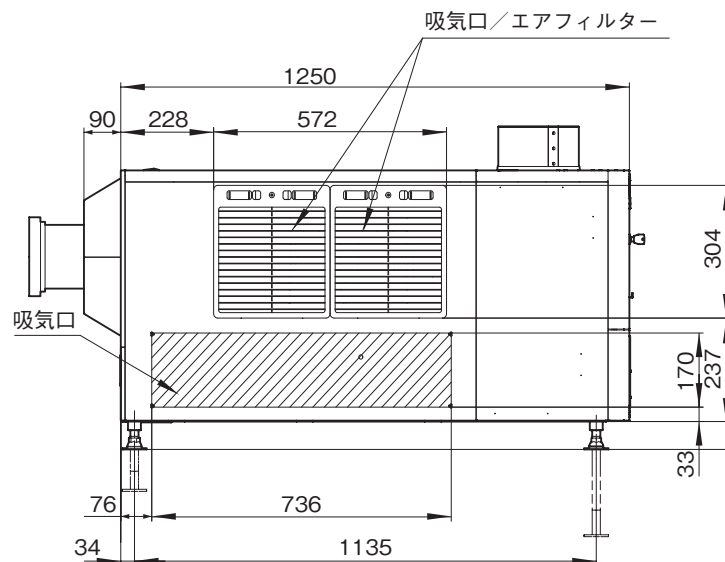
| | |
|---|--|
| 光学系 | |
| 投影方式 | : SXRD (Silicon X-tal Reflective Display) 3板式プリズム色分解合成方式 |
| SXRD | : 8,847,360画素 (水平4,096×垂直2,160×3) |
| レンズ | : 別売 |
| 光出力 | : 21,000センタールーメン (工場出荷時) |
| ランプ | : 4.2kWキセノンランプ×1 (別売) |
| 電気系 | |
| 対応信号 | : XGA、QVGA、SXGA、SXGA+、UXGA、WUXGA、1,920×1,080、2,048×1,080 (HDCP DVIボード LKRI-005 装着時) HD-SDI (SMPTE 規格信号) (HD-SDI (4:4:4) インポートボード LKRI-003 装着時) |
| 入/出力 | |
| DVI-D | : DVIコネクタ 24ピン (凸) |
| AUX | : DVIコネクタ 24ピン (凸) |
| RS-232C | : D-sub 9ピン (凹) |
| ETHERNET | : 10BASE-T / 100BASE-TX |
| 受信信号 | |
| 標準装備 | : XGA、QVGA、SXGA、SXGA+、UXGA、WUXGA、1,920×1,080、2,048×1,080 |
| LKRI-003 装着時 | : SMPTE Format HD-SDI / DC-SDI / Dual-link HD-SDI / Dual-link DC-SDI |
| LKRI-005 装着時 | : XGA、QVGA、SXGA、SXGA+、UXGA、WUXGA、1,920×1,080、2,048×1,080 |
| 一般 | |
| 電源 | : AC200 ~ 240V、50/60Hz、単相 |
| 消費電力 | : 最大約5.4kW (スタンバイモード時29W) |
| 消費電流 | : 27 ~ 22.5A |
| 動作温度 | : 5 ~ 35°C (より良い画質を提供するため、20分以上のエージングを推奨) |
| 性能保証温度 | : 10 ~ 30°C |
| 動作湿度 | : 35 ~ 85% (結露なきこと) |
| 保存温度 | : -20 ~ +60°C |
| 保存湿度 | : 10 ~ 90% |
| 最大外形寸法 (幅×高さ×奥行) | : 約700×640×1,250mm (別売のレンズ、本体突起部含まず) |
| 質量 | : 約181kg (別売のレンズ、ランプ含まず) |
| 付属品 | |
| SRX Controller (CD-ROM) (1)、ネットワークケーブル (クロスケーブル) (1)、レンズカバー (1) レンズ取り付け用M8ネジ (4)、LKRI-003用取り付け板 (4)、LKRI-005用取り付け板 (3)、外装用カギ (4)、取扱説明書 (1) | |

外形寸法図

【プロジェクションレンズ LKRL-Z111C装着時】



右側面



単位：mm

仕様および外観は、改良のため予告なく変更されることがありますのであらかじめご了承ください。