

UMC-S3Cは、最高ISO409600*に対応し、夜間や暗い環境下でも鮮明な4K映像を実現した小型軽量の4K対応ビデオカメラです。

* 常用ISO 100-102400、拡張ISO 50-409600

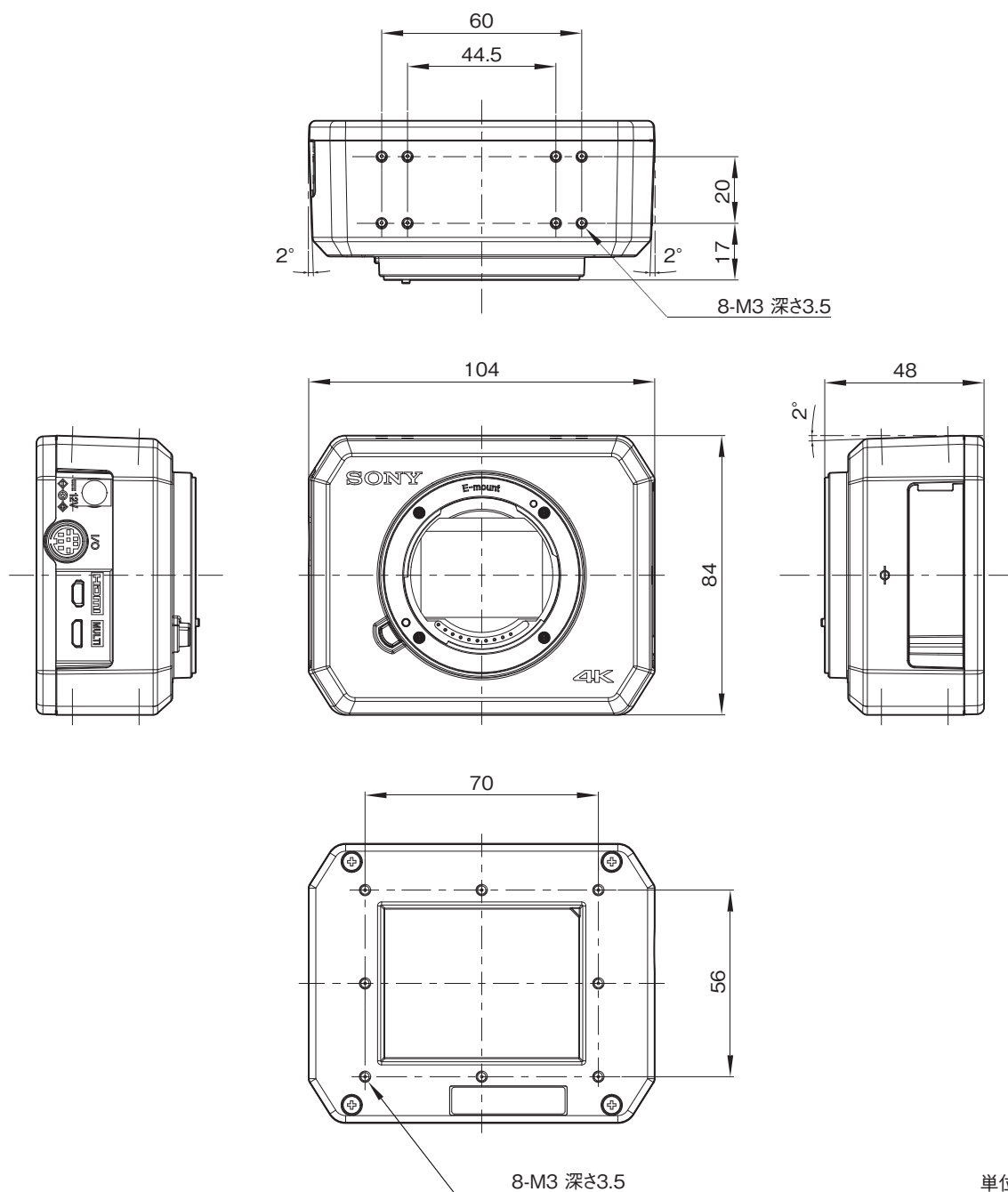
主な仕様

カメラ部	
撮影素子	: 35mmフルサイズExmor CMOSイメージセンサー
有効画素数	: 約1220万画素
レンズタイプ	: Eマウントレンズ(オプション)
最低被写体照度	: 0.004ルクス(ISO409600、1/30秒、F1.4)
記録部	
静止画	
記録ファイル形式	: 最大4240×2832(12M) JPEG(DCF Ver.2.0、Exif Ver.2.3、MPF Baseline) 準拠 RAW(ソニーARW 2.3フォーマット)
解像度(3:2)	: L…4240×2832(12M)、M…2768×1848(5.1M)、S…2128×1416(3.0M)
解像度(16:9)	: L…4240×2384(10M)、M…2768×1560(4.3M)、S…2128×1200(2.6M)
ビデオ	
記録方式	: MPEG-4 AVC/H.264 XAVC S Ver.1.0 規格準拠 映像…MPEG-4 AVC/H.264
4Kモード	: 3840×2160(29.97p、100Mbps) 3840×2160(25p、100Mbps) 3840×2160(23.98p、100Mbps) 3840×2160(29.97p、60Mbps) 3840×2160(25p、60Mbps) 3840×2160(23.98p、60Mbps)
フルHDモード	: 1920×1080(119.88p、100Mbps) 1920×1080(100p、100Mbps) 1920×1080(119.88p、60Mbps) 1920×1080(100p、60Mbps) 1920×1080(59.94p、50Mbps) 1920×1080(50p、50Mbps) 1920×1080(29.97p、50Mbps) 1920×1080(25p、50Mbps) 1920×1080(23.98p、50Mbps)
ハイフレームモード	: 1,920×1,080(29.97p、16Mbps) 1,920×1,080(25p、16Mbps) 1,920×1,080(23.98p、12Mbps)
動画記録時間	: 最長約515分(256GB SDカード使用、XAVC S 4K、29.97p/60Mbps、ACアダプターとの接続が必要)
インターフェース部	
映像出力インターフェース	: HDMI(TypeD) ×1
I/Oインターフェース	: 8ピンミニDIN(凹) ×1
メモリーカードスロット	: SDメモリーカードスロット×1(SDHC/SDXCメモリーカード対応)
カメラコントロールインターフェース	: マルチ/マイクロUSB端子×1
一般	
本体質量	: 約390g(レンズ除く)
本体外形寸法(幅×高さ×奥行)	: 約104×84×48mm(レンズ除く)
電源	: DC9.0～13.2V
消費電力	: 最大約19W(レンズ含む)
動作温度	: 0～45℃
動作湿度	: 20～80%(結露なきこと)
保管温度	: -20～+60℃
保管湿度	: 20～80%(結露なきこと)
無償保証期間	: ご購入後1年間

付属品

三脚座アダプター×1、三脚座アダプター固定用ネジ×4、ボディキャップ×1、安全のために×1、
取扱説明書ダウンロードサイトのご案内×1、保証書(冊子)×1

外形寸法図



仕様および外観は、改良のため予告なく変更されることがありますのであらかじめご了承ください。