

UP-897MDは、医療分野で活躍する、コンパクトビデオプリンターです。高速ドライブIC内蔵の薄膜サーマルヘッドを採用。印画約2秒のハイスピードプリントを実現しています。

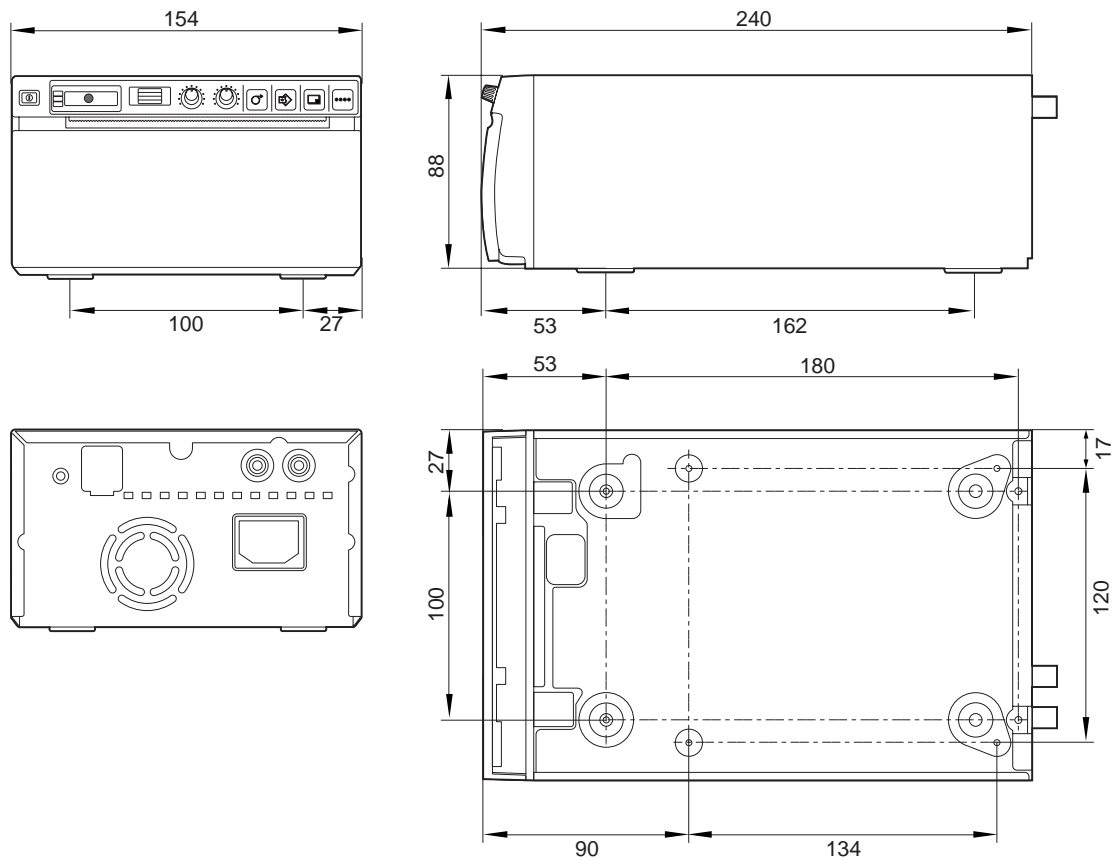
主な仕様

感熱ヘッド	: 薄膜サーマルヘッド1,280ドット
階調数	: 256階調(8ビット)
解像度	: EIA...1,210 × 490ドット、CCIR...1,210 × 582ドット*1
画面寸法	: EIA...94 × 73mm、CCIR...94 × 71mm*2 EIA...124 × 96mm、CCIR...127 × 96mm*3
プリント速度	: 約2秒/1画面(標準設定時)*4 約3.3秒/1画面(標準設定時)*5
ピクチャーメモリー	: 10フレーム(800k × 8ビット相当)
入力端子	: VIDEO IN(BNC) EIAまたはCCIR方式コンポジットビデオ 信号...1.0Vp-p、75 / ハイインピーダンス切り換え方式(EIA / CCIR自動判別方式)
出力端子	: VIDEO OUT(BNC) EIAまたはCCIR方式コンポジットビデオ 信号...1.0Vp-p、75 ループスルー / EE切り換え方式
リモート端子	: REMOTE(ステレオミニジャック)
電源	: AC100V、50/60Hz
入力電流	: 1.5A
動作温度	: 5 ~ 35
動作湿度	: 20 ~ 80%(結露無きこと)
最大外形寸法	: 約154(幅) × 88(高さ) × 240(奥行)mm
質量	: 約2.6kg(本体のみ)
*1「SCAN」が「SC:WD1」の場合。	
*2「SCAN」が「SC:WD1」の場合、「SIDE」が「S:STD」の場合。	
*3「SCAN」が「SC:WD1」の場合、「SIDE」が「S:SIDE」の場合。	
*4メニュー項目の「SPEED」で「SP:HI」設定時。	
*5メニュー項目の「SPEED」で「SP:NOR」設定時。	

付属品

ヘッドクリーニングシート(1)、メディアラベル(1)、プリンター用紙UPP-110HG(1)、電源コード(1)、BNCケーブル(1)、
3極 2極変換プラグ(1)、取扱説明書(1)、保証書(1)、ご相談窓口のご案内(1)

外形寸法図



単位 : mm

仕様および外観は、改良のため予告なく変更されることがありますのであらかじめご了承ください。