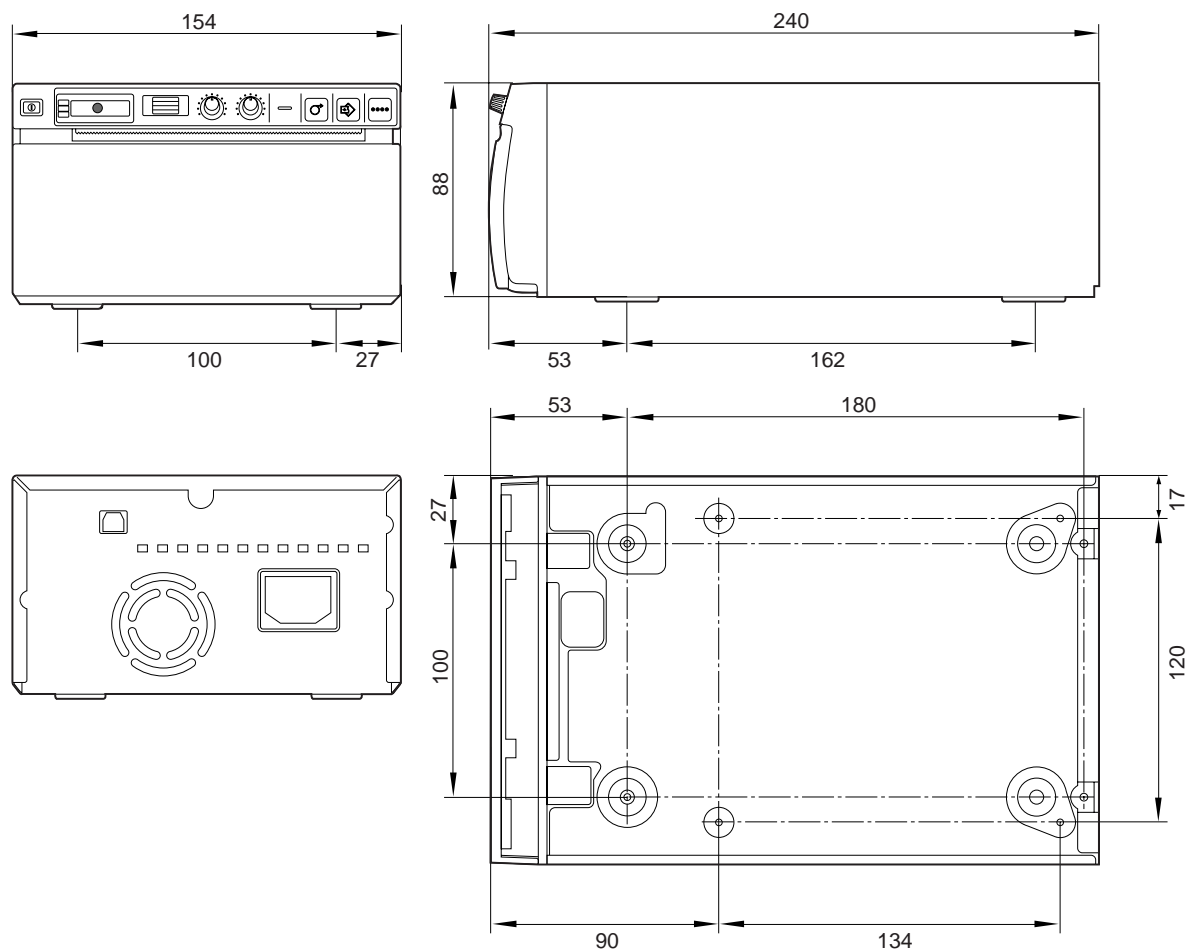


UP-D897は、高速ドライブIC内蔵の薄膜サーマルヘッドを採用したHigh-Speed USB対応コンパクトデジタルプリンターです。約2秒の高速プリントが可能です。

主な仕様

感熱ヘッド	: 薄膜サーマルヘッド1,280ドット
階調数	: 256階調(8ビット)
メモリー容量	: 4096 × 1,280 × 8(ビット)
画面寸法	: 最大320 × 100mm
プリント速度	: 約2秒/1画面(960 × 1,280ドット時)*1 約3.3秒/1画面(960 × 1,280ドット時)*2
画素数	: 最大4096 × 1,280ドット
画素密度	: H...100mm/1,280ドット = 0.078mm/ドット V...100mm/1,280ドット = 0.078mm/ドット (正方ドット)
インターフェース	: Hi-Speed USB(USB2.0準拠)
電源	: AC100V、50/60Hz
入力電流	: 1.5A
動作温度	: 5 ~ 35
動作湿度	: 20 ~ 80%(結露無きこと)
最大外形寸法	: 約154(幅) × 88(高さ) × 240(奥行)mm
質量	: 約2.6kg(本体のみ)
*1:メニューの「SPEED」で「SP:HI」設定時 *2:メニューの「SPEED」で「SP:NOR」設定時	
付属品	
ヘッドクリーニングシート(1)、メディアラベル(1)、プリンター用紙UPP-110HG(1)、電源ケーブル(1)、USBケーブル(1)、 3極 2極変換プラグ(1)、CD-ROM(プリンタードライバー、取扱説明書格納)(1)、保証書(1)、ご使用になる前に(1)、 ご相談窓口のご案内(1)、ソフトウェア使用契約書(1)	

外形寸法図



単位：mm

仕様および外観は、改良のため予告なく変更されることがありますのであらかじめご了承ください。