

UWP-D11は、ボディパックトランスミッターとポータブルダイバーシティーチューナーとのパッケージモデルです。免許不要のB型規格を採用し、単体あるいは小型カムコーダーとの組み合わせにより、機動性のある音声収録が可能です。

※対応機器：PMW-EX1／PMW-EX1R／PMW-EX3／HVR-Z7J／HVR-Z5J／HVR-Z1J／HVR-S270J／HXR-NX5J／HVR-V1J／HVR-A1J／DSR-PD170／HXR-NX3

主な仕様

【送信機】

送信部	
形状	：ボディパックトランスミッター(タイプイン型マイク)
発振方式	：水晶制御PLLシンセサイザー
アンテナ	：1/4波長ワイヤーアンテナ
搬送波周波数	：806～810MHz
RF出力レベル	：10mW／2mW(選択可)
プリアンプ	：50μs(マイクロ秒)
基準周波数偏移	：±5kHz(−60dB、1kHz入力時)
オーディオ部	
マイクロホン形式	：全指向性エレクトレットコンデンサー型
ひずみ率	：0.9%未満(−60dBV、1kHz入力時)
SN比	：60dB以上
トーン信号周波数	：UWP-Dモード…32.382kHz、UWPモード…32kHz、WL800モード…32.768kHz
アッテネーター	：0～27dB(3dBステップ)
音声入力端子	：φ3.5mmミニジャック
基準音声入力レベル	：−60dBV(MIC入力、アッテネーター0dB)、+4dBu(LINE入力)
周波数特性	：40Hz～15kHz
遅延	：0.35ms
一般	
ディスプレイ	：チャンネル、周波数、音量、電池残量、その他メニュー
インジケータ	：POWER/AUDIO
電源電圧	：DC3.0V(単3形アルカリ乾電池2本)DC5.0V(USB給電)
電池持続時間	：約10時間(ソニー・単3形アルカリ乾電池2本、10mW出力、25℃)
許容動作温度	：0～50℃
許容保存温度	：−20～+55℃
外形寸法(幅×高さ×奥行)	：約63×82×20mm(アンテナ含まず)
質量	：約103g(乾電池含まず)

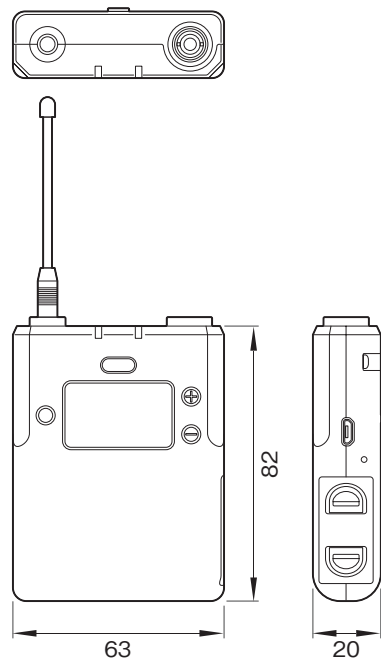
【受信機】

チューナー部	
形状	：ポータブルダイバーシティーチューナー
受信方式	：スペースダイバーシティー方式
アンテナ	：1/4波長ワイヤーアンテナ(角度調整可)
局部発信	：水晶制御PLLシンセサイザー
受信周波数	：806～810MHz
ディエンファシス	：50μs(マイクロ秒)
基準周波数偏移	：±5kHz
スケルチレベル	：15dBμ(マイクロ)
オーディオ部	
ひずみ率	：0.9%未満(1kHz変調)
SN比	：60dB以上
トーン信号	：UWP-Dモード…32.382kHz、UWPモード…32kHz、WL800モード…32.768kHz
音声出力レベル	：−60dBV
音声出力端子	：φ3.5mmミニジャック
ヘッドホン出力レベル	：5mW(16Ω)
遅延	：0.35ms

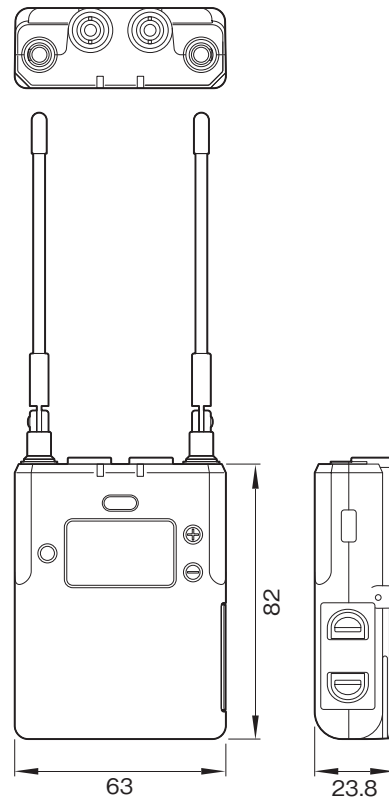
一般	
ディスプレイ	: チャンネル、周波数、音量、電池残量、RFメーター、その他メニュー
インジケータ	: POWER/RF
電源電圧	: DC3.0V(単3形アルカリ乾電池2本) DC5.0V(USB 供电)
電池持続時間	: 約6時間(ソニー・単3形アルカリ乾電池2本、25°C)
許容動作温度	: 0 ~ 50°C
許容保存温度	: -20 ~ +55°C
外形寸法(幅×高さ×奥行)	: 約63×82×23.8mm(アンテナ含まず)
質量	: 約136g(乾電池含まず)
付属品	
ボディパックトランスミッター(1)、ポータブルダイバーシティーチューナー(1)、全指向性ラベリアマイクロホン(1)、ウインドスクリーン(1)、ホルダークリップ(1)、XLR-BMP 変換入力ケーブル(1)、XLR-BMP 変換出力ケーブル(1)、シューマウントアダプター(1)、ベルトクリップ(2)、ステレオミニ-BMP 変換ケーブル(1)、ご使用になる前に(1)、クイックスタートガイド(1)、CD-ROM(マニュアル)(1)、保証書(2)	
0dB μ = 1 μ VEMF 0dBu = 0.775Vrms 0dBV = 1V	

外形寸法図

ボディパックトランスミッター(送信機)



ポータブルダイバーシティーチューナー(受信機)



単位: mm

仕様および外観は、改良のため予告なく変更されることがありますのであらかじめご了承ください。