

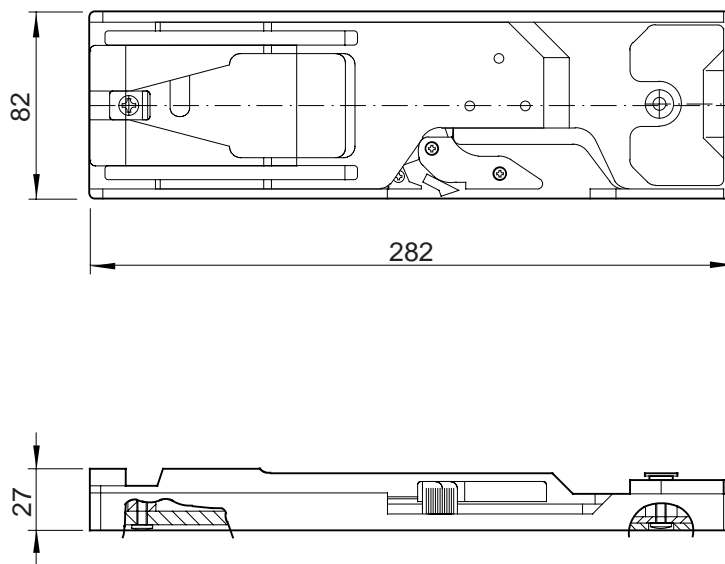
VCT-U14 は、業務用・放送業務用のビデオカメラや、VTRとカメラ一体型のカムコーダーなどを、三脚に取付けるアダプターです。カメラなどの着脱はワンタッチで行え、ロック機構により取付け後はガタつきのない安定した操作が可能です。

対応機器：DXC-D55シリーズ、D50シリーズ、D35シリーズ、DSR-370シリーズ、390シリーズ、400シリーズ、450WSL、570WSL、250/1、HVR-S270J、MSW-900(DXC-D50H、D35H、DSR-250/1、HVR-S270J以外には標準で付属)

主な仕様

取付けネジピッチ	: 3/8インチ、ピッチ32mm
質量	: 約0.9kg
外形寸法(幅×高さ×奥行)	: 82×27×282mm

外形寸法図



単位:mm

仕様および外観は、改良のため予告なく変更されることがありますのであらかじめご了承ください。