

VENICE(MPC-3610)は、新開発36×24mmフルフレームセンサー搭載のCineAltaカメラです。

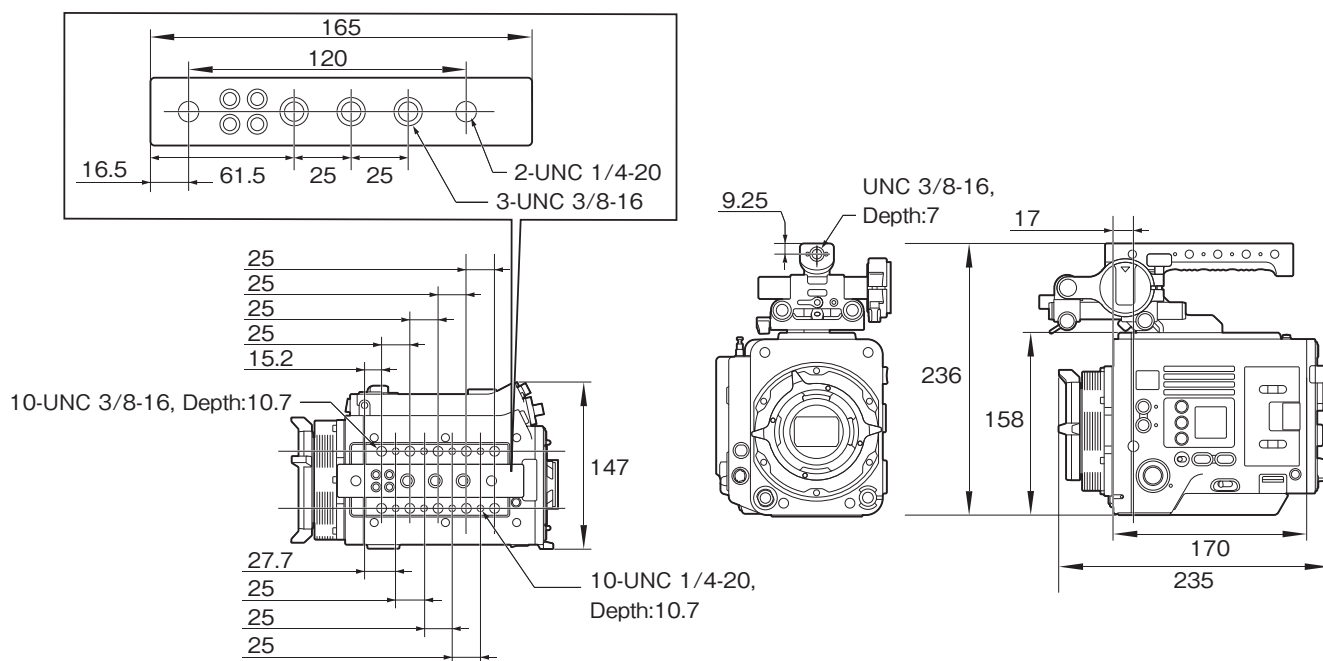
主な仕様

一般	
電源電圧	: DC12V(11~17.0V) DC24V(22~32.0V)
動作温度	: 0~40℃
保存温度	: -20℃~60℃
質量	: 約3.9kg(レンズ、ハンドル、ビューファア、ボトムプレート、アクセサリ等を除く本体)
外形寸法(W×H×D)	: 約133.1×158×170mm(突起部除く)
カメラ部	
センサー	: フルフレーム単板CMOSセンサー
センサー画素数	: 約2470万画素(総画素数)、約2440万画素(有効画素数)
センサーサイズ	: 約36.2×24.1mm(W×H) 約43.5mm(対角)
内蔵NDフィルター	: Clear、0.3(1/2)、0.6(1/4)、0.9(1/8)、1.2(1/16)、1.5(1/32)、1.8(1/64)、2.1(1/128)、2.4(1/256)
基準ISO感度	: ISO500/2500(Dual Base ISO)
レンズマウント	: PLマウント Eマウント(レバーロックタイプ、付属PLマウントアダプターを外して使用)
ラチチュード	: 15+ストップ
セレクトFPS	: イメージャーモード: 3.8K 16:9、4K 17:9 : 1-60FPS 4K 4:3 : 1-48FPS 4K 6:5、5.7K 16:9、6K 17:9、6K 1.85:1、6K 2.39:1 : 1-30FPS 6K 3:2 : 1-25FPS
ホワイトバランス	: 2000~15000ケルビン、グリーン/マゼンタ、AWB
ガンマカーブ	: S-Log3
記録部	
記録フォーマット(ビデオ)	: XAVC 4K Class480: 23.98p, 24p, 25p, 29.97p XAVC 4K Class300: 23.98p, 24p, 25p, 29.97p, 50p, 59.94p XAVC QFHD Class480: 23.98p, 25p, 29.97p XAVC QFHD Class300: 23.98p, 25p, 29.97p, 50p, 59.94p MPEG HD422(1920×1080): 23.98p, 24p, 25p, 29.97p, 50i, 59.94i HD ProRes 422HQ: 23.98p, 24p, 25p, 29.97p, 50p, 59.94p, 50i, 59.94i HD ProRes 422: 23.98p, 24p, 25p, 29.97p, 50p, 59.94p, 50i, 59.94i HD ProRes 422 Proxy: 23.98p, 24p, 25p, 29.97p, 50p, 59.94p, 50i, 59.94i
記録フォーマット	: RAW SQ:
(RAW/X-OCN:要別売AXS-R7)	: 4K 17:9(4096×2160): 23.98p, 24p, 25p, 29.97p, 50p, 59.94p 3.8K 16:9(3840×2160): 23.98p, 25p, 29.97p, 50p, 59.94p X-OCN ST/LT: 6K 3:2(6048×4032): 23.98p, 24p, 6K 2.39:1(6048×2534): 23.98p, 24p, 25p, 29.97p 6K 1.85:1(6048×3272): 23.98p, 24p, 25p, 29.97p 6K 17:9(6054×3192): 23.98p, 24p, 25p, 29.97p 5.7K 16:9(5670×3190): 23.98p, 25p, 29.97p 4K 6:5(4096×3432): 23.98p, 24p, 25p, 29.97p 4K 4:3(4096×3024): 23.98p, 24p, 25p, 29.97p 4K 17:9(4096×2160): 23.98p, 24p, 25p, 29.97p, 50p, 59.94p 3.8K 16:9(3840×2160): 23.98p, 25p, 29.97p, 50p, 59.94p
記録フォーマット(オーディオ)	: リニアPCM 4ch, 24bit 48kHz

入出力端子	
DC入力	: XLRタイプ 4pin (凸)
バッテリーDC入力	: 角型5pinコネクタ
DC出力	: 12V : ヒロセ4pin × 1 24V : フィッシャー3pin × 2
SDI出力	: BNC × 4 (12/6/3/1.5G-SDI)
HDモニター出力	: BNC × 1 (1.5G-SDI)
HDMI出力	: タイプA × 1
ビューファース端子	: LEMO 26pin
オーディオ入力	: XLRタイプ5pin (凹) × 1 (LINE、AES/EBU、MIC、MIC+48V 選択式)
タイムコード入力	: BNC × 1
ゲンロック入力	: BNC × 1
AUX	: LEMO 5pin(凹) × 1 (タイムコード出力)
リモート端子	: 8pin × 1
レンズ端子	: 12pin × 1
レンズマウントホットシュー	: 4pin × 2 (Cooke/i 準拠)
ネットワーク端子	: RJ-45 type × 1, 10BASE-T, 100BASE-TX
USB端子	: USBホスト、タイプA × 1
ヘッドホン出力	: ステレオミニジャック × 1
内蔵スピーカー	: モノラル
メディア	: SxSメモリーカード用ExpressCard/34スロット × 2 SDカードスロット × 1

※6K/5.7K収録には別売のフルフレームライセンスが、4K 4:3/6:5収録には別売のアナモフィックライセンスが必要となります

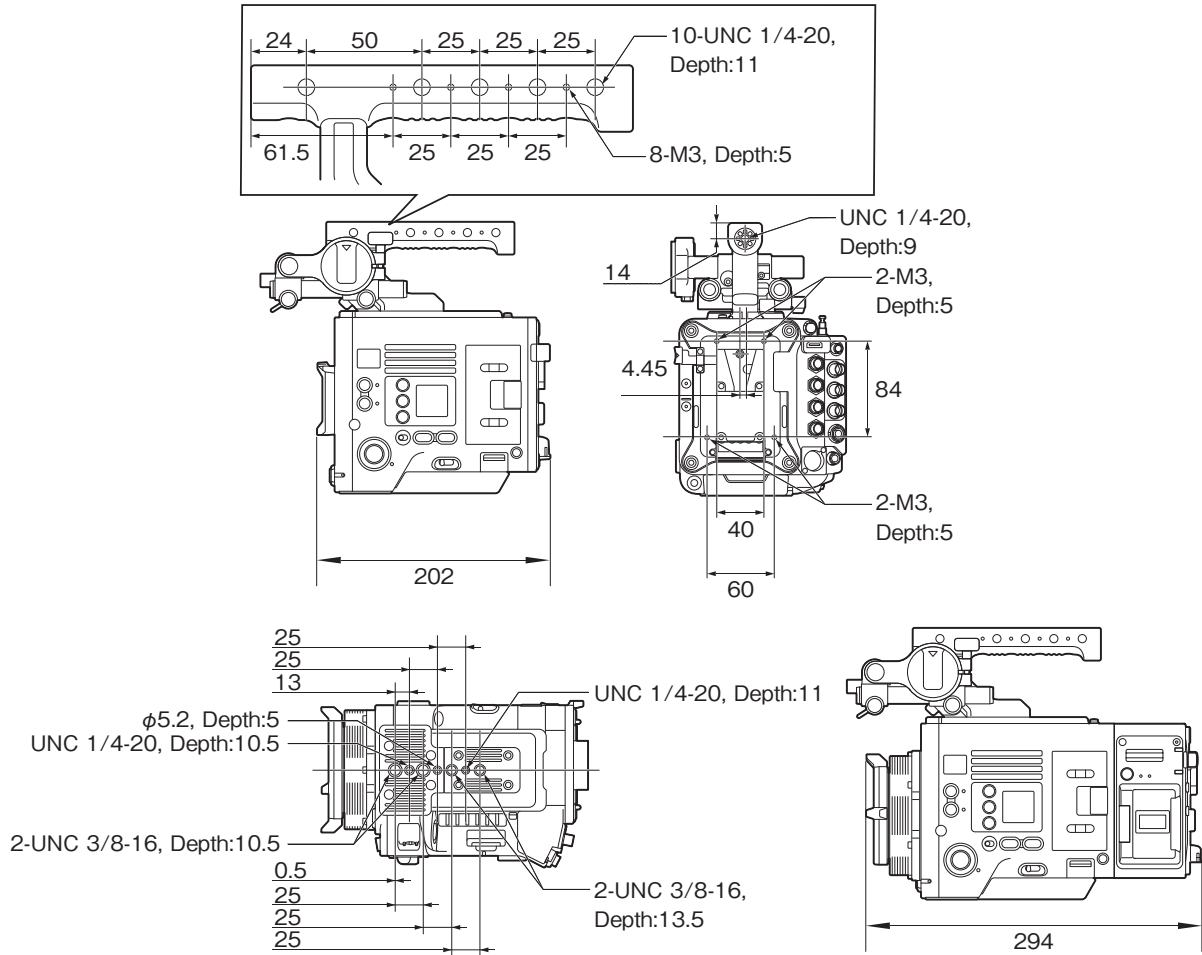
外形寸法図



単位 : mm

VENICE(MPC-3610)

仕様書



単位 : mm

仕様および外観は、改良のため予告なく変更されることがありますのであらかじめご了承ください。