

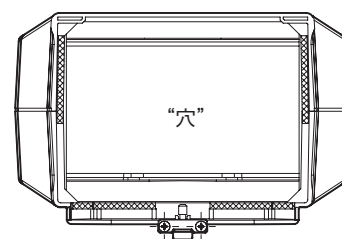
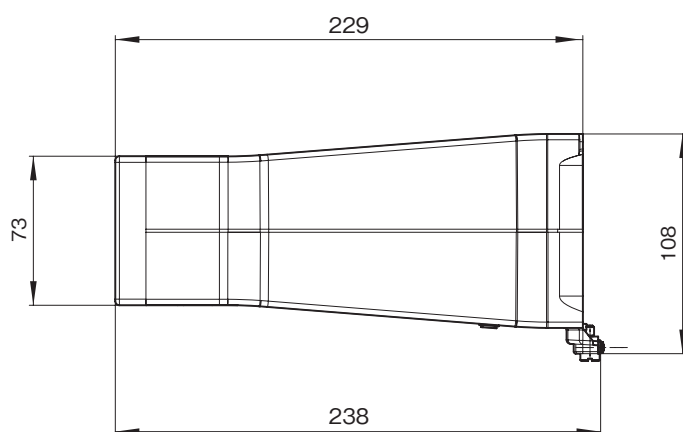
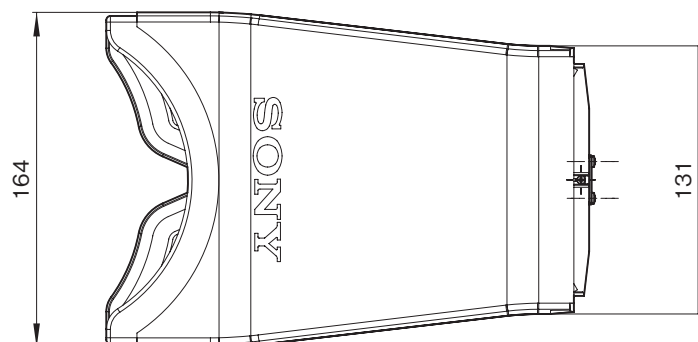
VFH-570は、5型ビューファインダー用屋外フードです。

主な仕様

外形寸法(幅×高さ×奥行)：約164×108×238mm

質量：約300g

外形寸法図



単位：mm

仕様および外観は、改良のため予告なく変更されることがありますのであらかじめご了承ください。