

VPL-CH355は、コンパクトながらWUXGAの高解像度と4000ルーメン\*の高輝度を実現したデータプロジェクターです。

\*ランプモード“高”設定時

## 主な仕様

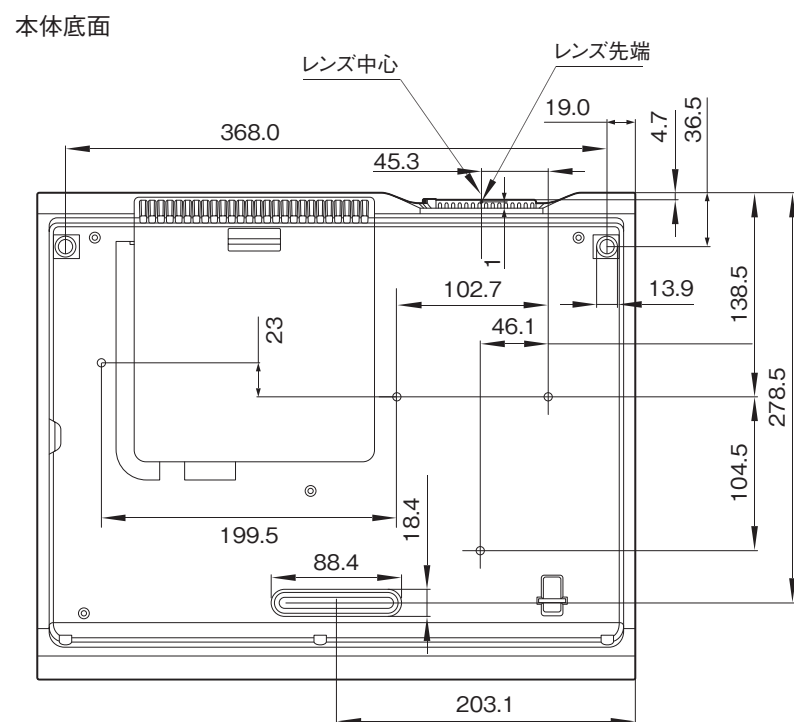
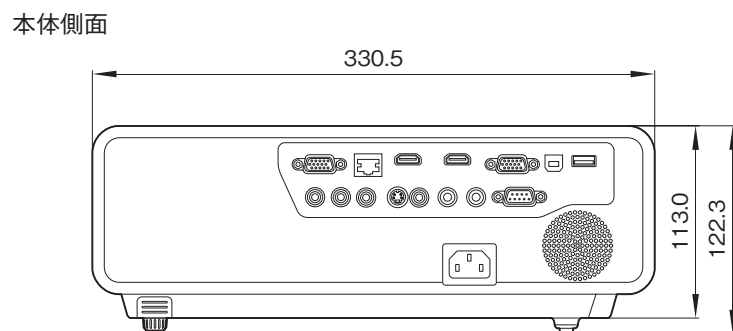
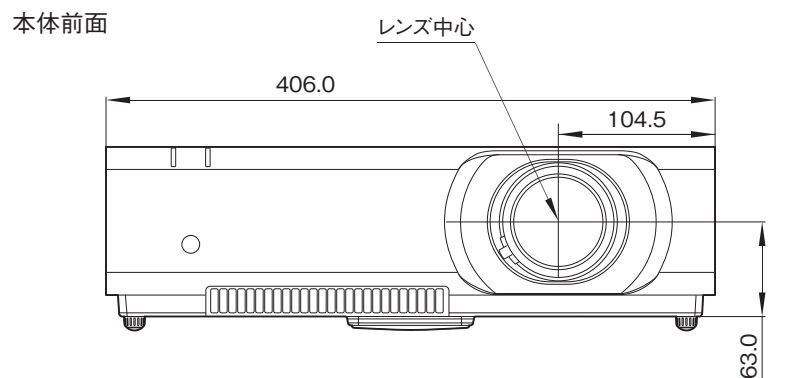
<b>光学系</b>	
投写方式	: 3LCDパネル、1レンズ、3原色液晶シャッター投写方式
LCDパネル	: 0.64型 WUXGA×3、約691万画素(1920×1200×3)
ズーム(倍率)／フォーカス方式	: マニュアル(1.5)/マニュアル
光源	: 250W
ランプ交換推奨時間*1:	ランプモード高…3000時間、ランプモード標準…4000時間、ランプモード低…5000時間
投写画面サイズ	: 40～300型(対角線)
有効光束(光出力)*2:	ランプモード高…4000ルーメン、ランプモード標準…3200ルーメン、ランプモード低…2600ルーメン
カラー光束*3	: ランプモード高…4000ルーメン、ランプモード標準…3200ルーメン、ランプモード低…2600ルーメン
最大コントラスト(全白/全黒)*4	: 2500:1
<b>電気系</b>	
対応カラー方式	: NTSC3.58、PAL、SECAM、NTSC4.43、PAL-M、PAL-N、PAL60
表示可能解像度	: ビデオ入力時…750TV本、RGB入力時…1920×1200ドット
対応コンピューター信号*5	: RGB(水平19～92kHz、垂直48～92Hz)、最高入力解像度信号…WUXGA(1920×1200)
対応ビデオ信号	: 15kHz RGB、コンポーネント 50/60Hz プログレッシブコンポーネント 50/60Hz DTV(480/60i、576/50i、480/60p、576/50p、720/60p、720/50p、1080/60i、1080/50i、1080/60p、1080/50p、1080/24p) コンポジットビデオ、Y/Cビデオ
スピーカー	: モノラル
スピーカー出力	: 最大12W×1
<b>入出力</b>	
VIDEO IN(ビデオ入力)	
VIDEO	: ピンジャック×1
S VIDEO	: ミニDIN 4ピン×1
AUDIO	: ピンジャック×2(VIDEO/S VIDEO共用)
INPUT A(入力A)	
映像	: アナログRGB/コンポーネント…ミニD-sub15ピン(凹)×1
AUDIO	: ステレオミニジャック×1
INPUT B(入力B)	
映像	: デジタルRGB/YCbCr(YPbPr)…HDMI(HDCP)×1*6
INPUT C(入力C)	
映像	: デジタルRGB/YCbCr(YPbPr)…HDMI(HDCP)×1*6
INPUT D(入力D)	
映像/AUDIO	: HDBaseT(TM)…RJ-45×1(制御用と共用)
OUTPUT	
映像	: MONITOR OUT…ミニD-sub15ピン(凹)×1*7
AUDIO OUT(出力可変)	: ステレオミニジャック×1
<b>その他</b>	
ネットワーク	: HDBaseT(TM)/100BASE-TX…RJ-45×1(INPUT Dと共用)
リモート	: RS-232C…D-sub 9ピン(凸)×1
安全規格	: 電気用品安全技術基準省令2項、VCCI クラスA 情報技術装置*8、JATE 技術基準
本体キャビネットの色	: ホワイト&グレー

一般	
電源	: AC100V、50/60Hz
消費電力	: 最大353W(待機時…6.1W・低設定0.5W)
発熱量	: 1204BTU
動作温度	: 0～40℃
動作湿度	: 20～80%(結露なきこと)
外形寸法(幅×高さ×奥行)	: 約406×113×330.5mm(突起部含まず)
質量	: 約5.7kg

付属品	
リモートコンマンドー(RM-PJ8)(1)、リチウム電池(CR2025)(1)、	
ネットワークプレゼンテーション用ユーティリティソフトウェア(CD-ROM)(1)、電源コード(1)、レンズキャップ(1)、	
取扱説明書(CD-ROM)(1)、簡易説明書(1)、保証書(1)	

- \* 1 時間は目安であり、保証するものではありません。ランプ交換時間はその使用条件によって変わります。
- \* 2 出荷時における本製品全体の平均的な値を示しており、JIS X 6911:2003データプロジェクターの仕様書様式に則って記載しています。測定方法、測定条件については付属書2に基づいています。
- \* 3 カラー光束とはプロジェクターのカラーパフォーマンスを評価する測定方法です。カラー光束は製品を選択する場合に、カラーパフォーマンスを簡単かつ正確に評価する指標として活用できます。
- \* 4 数値は目安であり、保証するものではありません。
- \* 5 接続するコンピューターの信号の解像度と周波数は、プリセット信号の範囲内に設定してください。
- \* 6 本機のHDMI端子は、DSD(Direct Stream Digital)信号とCEC(Consumer Electronics Control)信号には対応していません。HDMI接続にはHDMIロゴのついたケーブルをご使用下さい。
- \* 7 INPUT Aを選択時のみ、投写している映像が出力されます。
- \* 8 VCCIクラスA 情報技術装置は、情報処理装置等電波障害自主規制協議会(VCCI)の基準に基づくクラスA 情報技術装置です。この装置を家庭環境で使用すると電波妨害を引き起こすことがあります。この場合には使用者が適切な対策を講ずるよう要求されることがあります。

## 外形寸法図



単位：mm

仕様および外観は、改良のため予告なく変更されることがありますのであらかじめご了承ください。