

VPL-DX11は、XGA/3,000ルーメン3LCD方式でA4サイズのコンパクトボディ。さまざまな設置に対応し幅広く活用できるデスクトップモデルです。

主な仕様

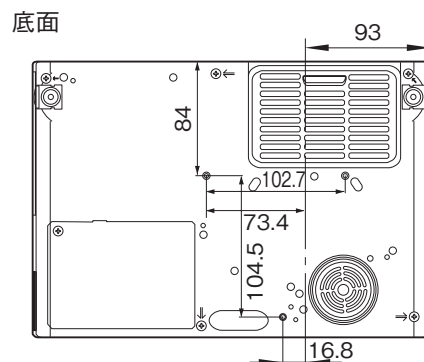
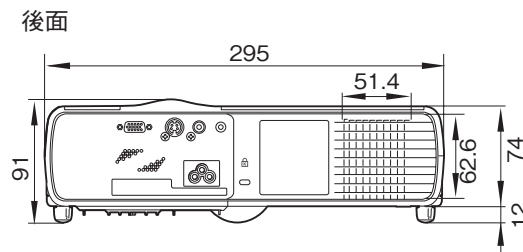
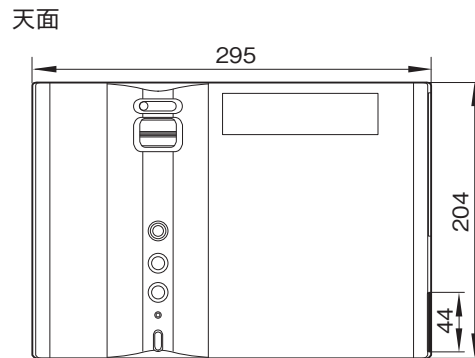
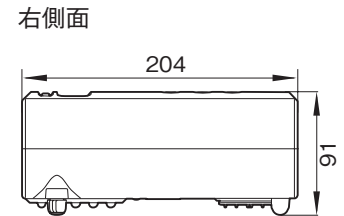
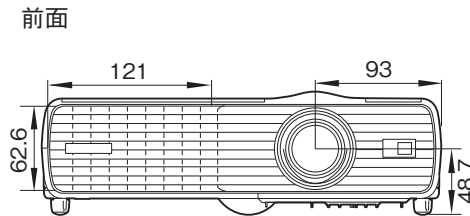
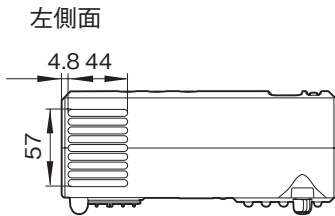
光学系	
投影方式	: 3LCDパネル、1レンズ方式、3原色液晶シャッター投写方式
LCDパネル	: 0.63型XGA LCDパネル×3、約236万画素(1,024×768×3)
レンズ	: マニュアルズーム(1.2倍)、マニュアルフォーカス、f 18.63 ~ 22.36mm、F1.65 ~ 1.8
ランプ	: 200W
投影画面サイズ	: 40 ~ 300型(対角線)
光出力*1	: ランプモード高…3,000ルーメン ランプモード標準…2,400ルーメン
コントラスト(全白/全黒)*2	: 最大700:1
電気系	
カラー方式	: NTSC3.58、PAL、SECAM、NTSC4.43、PAL-M、PAL-N、PAL60(自動/手動切換)
解像度	: ビデオ入力時…750TV本、RGB入力時…1,024×768ドット
対応コンピューター信号*3	: RGB(水平19 ~ 80kHz、垂直48 ~ 92Hz) 最高入力解像度信号…SXGA+(1,400×1,050、fV 60Hz)
対応ビデオ信号	: 15kHz RGB、コンポーネント50/60Hz、プログレッシブコンポーネント50/60Hz、 DTV(480/60i、575/50i、480/60p、575/50p、720/60p、720/50p、1080/60i、1080/50i)、 コンポジットビデオ、Y/Cビデオ
スピーカー	: モノラル(40×20mm)
スピーカー出力	: 最大1W
入/出力	
VIDEO IN	
コンポジットビデオ	: ピンジャック×1
S映像	: ミニDIN4ピン×1
オーディオ	: ステレオミニジャック×1
INPUT A(入力A)	
映像	: アナログRGB/コンポーネント…HD D-sub 15ピン(凹)×1
オーディオ	: ステレオミニジャック×1
その他	
安全規格	: 電気用品安全法技術基準省令2項、VCCI クラスB 情報技術装置
本体キャビネット塗装色	: ホワイト&ブラック
一般	
電源	: AC100V、3.6A、50/60Hz
消費電力	: 最大320W 待機時…標準設定約5.5W 低設定約1.0W
発熱量	: 990BTU
動作温度	: 0 ~ 35℃
動作湿度	: 35 ~ 85%(結露なきこと)
外形寸法(幅×高さ×奥行)	: 約295×74×204mm(突起部含まず)
質量	: 約2.1kg
付属品	
リモートコンマダー(RM-PJ6)(1)、リチウム電池(CR2025)(1)、HD D-sub 15ピンケーブル(2m)(1)、キャリングケース(1)、電源コード(1)、セキュリティラベル(1)、取扱説明書(CD-ROM)(1)、簡易説明書(1)、安全のために(1)、保証書(1)	

*1: 出荷時における本製品全体の平均的な値を示しており、JIS X 6911:2003 データプロジェクターの仕様書様式に則って記載しています。測定方法、測定条件については付属書2に基づいています。

*2: 数値は目安であり、保証するものではありません。

*3: 接続するコンピューターの信号の解像度と周波数は、プリセット信号の範囲内に設定してください。

外形寸法図



単位：mm

仕様および外観は、改良のため予告なく変更されることがありますのであらかじめご了承ください。