

VPL-EW276は、3700ルーメンの高輝度かつWXGAパネルを搭載。1.6倍ズームレンズと豊富な入力端子を備えた、天吊り設置も可能なコンパクトプロジェクターです。

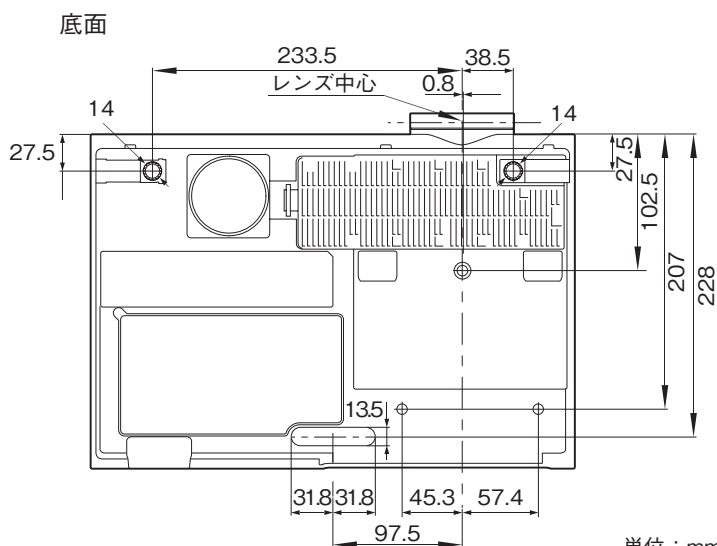
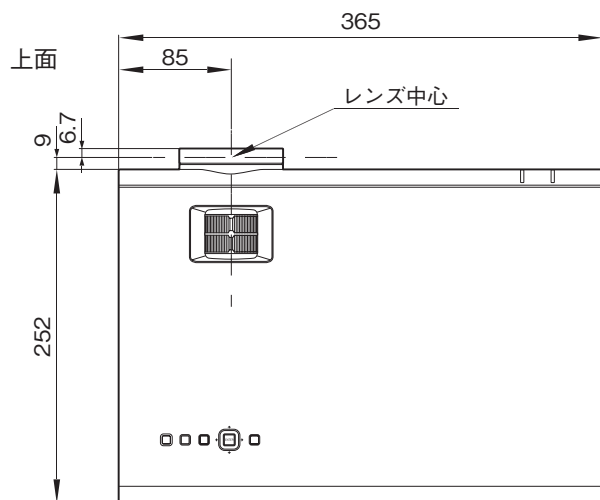
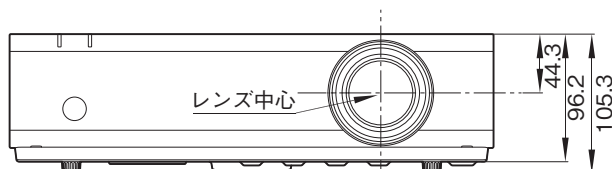
主な仕様

光学系	
投写方式	: 3LCDパネル、1レンズ、3原色液晶シャッター投写方式
LCDパネル	: 0.75型WXGA LCDパネル×3、約307万画素(1280×800×3)
ズーム(倍率)/フォーカス方式	: マニュアルズーム(1.6倍)/マニュアルフォーカス
光源	: 210W
有効光束(光出力)*1	: ランプモード高…3700ルーメン、ランプモード標準…2800ルーメン、ランプモード低…2100ルーメン
カラー光束*2	: ランプモード高…3700ルーメン、ランプモード標準…2800ルーメン、ランプモード低…2100ルーメン
ランプ交換推奨時間*3	: ランプモード高…3000時間、ランプモード標準…5000時間、ランプモード低…7000時間
投写画面サイズ	: 30～300型(対角線)
最大コントラスト(全白/全黒)*4	: 3000:1
電気系	
対応カラー方式	: NTSC3.58、PAL、SECAM、NTSC4.43、PAL-M、PAL-N
表示可能解像度	: ビデオ入力時…750TV本、RGB入力時…1280×800ドット
対応コンピューター信号*5	: RGB(水平15～92kHz、垂直48～92Hz)、最高入力解像度信号…UXGA(1600×1200)
対応ビデオ信号	: 15kHz RGB、コンポーネント50/60Hz プログレッシブコンポーネント DTV(480/60i、576/50i、480/60p、576/50p、720/60p、720/50p、1080/60i、1080/50i、1080/60p、1080/50p) コンポジットビデオ、Y/Cビデオ
スピーカー	: モノラル
スピーカー出力	: 最大16W×1
入出力	
VIDEO IN(ビデオ入力)	
VIDEO	: ピンジャック×1
S VIDEO	: ミニDIN 4ピン×1
AUDIO	: ピンジャック×2(VIDEO/S VIDEO 共用)
INPUT A(入力A)	
映像	: アナログRGB/コンポーネント…ミニD-sub15ピン(凹)×1
AUDIO	: ステレオミニジャック×1
INPUT B(入力B)	
映像	: アナログRGB…ミニD-sub15ピン(凹)×1
AUDIO	: ステレオミニジャック×1
INPUT C(入力C)	
映像	: デジタルRGB/Y/Cb(Pb)/Cr(Pr)…HDMI(HDCP)×1*6
OUTPUT	
映像	: MONITOR OUT…ミニD-sub15ピン(凹)×1*7
AUDIO OUT(出力可変)	: ステレオミニジャック×1
マイク入力	: ステレオミニジャック×1
USBポート	: USBメディアビューワー/ワイヤレスLANモジュール用…USB TypeA×1 USBディスプレイ用…USB TypeB×1
ネットワーク	: 10BASE-T/100BASE-TX…RJ-45×1
リモート	: RS-232C…D-sub 9ピン(凹)×1
その他	
安全規格	: 電気用品安全法技術基準省令2項 VCCI クラスB 情報技術装置
本体キャビネットの色	: ホワイト

一般	
外形寸法(幅×高さ×奥行)	約 365 × 96.2 × 252mm(突起部含まず)
質量	約 4.1kg
電源	AC100V、50/60Hz
消費電力	最大 303W(待機時…5.9W・低設定…0.5W)
発熱量	1034BTU
動作温度	0~40℃
動作湿度	35~85%(結露なきこと)
付属品	
リモートコンマnder(RM-PJ8)(1)、リチウム電池(CR2025)(1)、ミニD-sub15ピンケーブル(1)	
ネットワークプレゼンテーション用ユーティリティソフトウェア(CD-ROM)(1)、電源コード(1)、レンズキャップ(1)	
取扱説明書(CD-ROM)(1)、簡易説明書(1)、保証書(1)	
<p>*1: 出荷時における本製品全体の平均的な値を示しており、JIS X 6911: 2003データプロジェクターの仕様書様式に則って記載しています。測定方法、測定条件については付属書2に基づいています。</p> <p>*2: カラー光束とはプロジェクターのカラーパフォーマンスを評価する測定方法です。カラー光束は製品を選択する場合に、カラーパフォーマンスを簡単かつ正確に評価する指標として活用できます。</p> <p>*3: 時間は目安であり、保証するものではありません。ランプ交換時間はその使用条件によって変わります。</p> <p>*4: 数値は目安であり、保証するものではありません。</p> <p>*5: 接続するコンピューターの信号の解像度と周波数は、プリセット信号の範囲内に設定してください。</p> <p>*6: 本機のHDMI端子はDSD(Direct Stream Digital)信号とCEC(Consumer Electronics Control)信号には対応していません。HDMI接続には、HDMIロゴのついたケーブルをご使用ください。</p> <p>*7: INPUT A/Bに接続し、選択されているコンピューター(アナログRGB)信号のみ出力できます。</p>	

外形寸法図

前面



単位: mm

仕様および外観は、改良のため予告なく変更されることがありますのであらかじめご了承ください。