

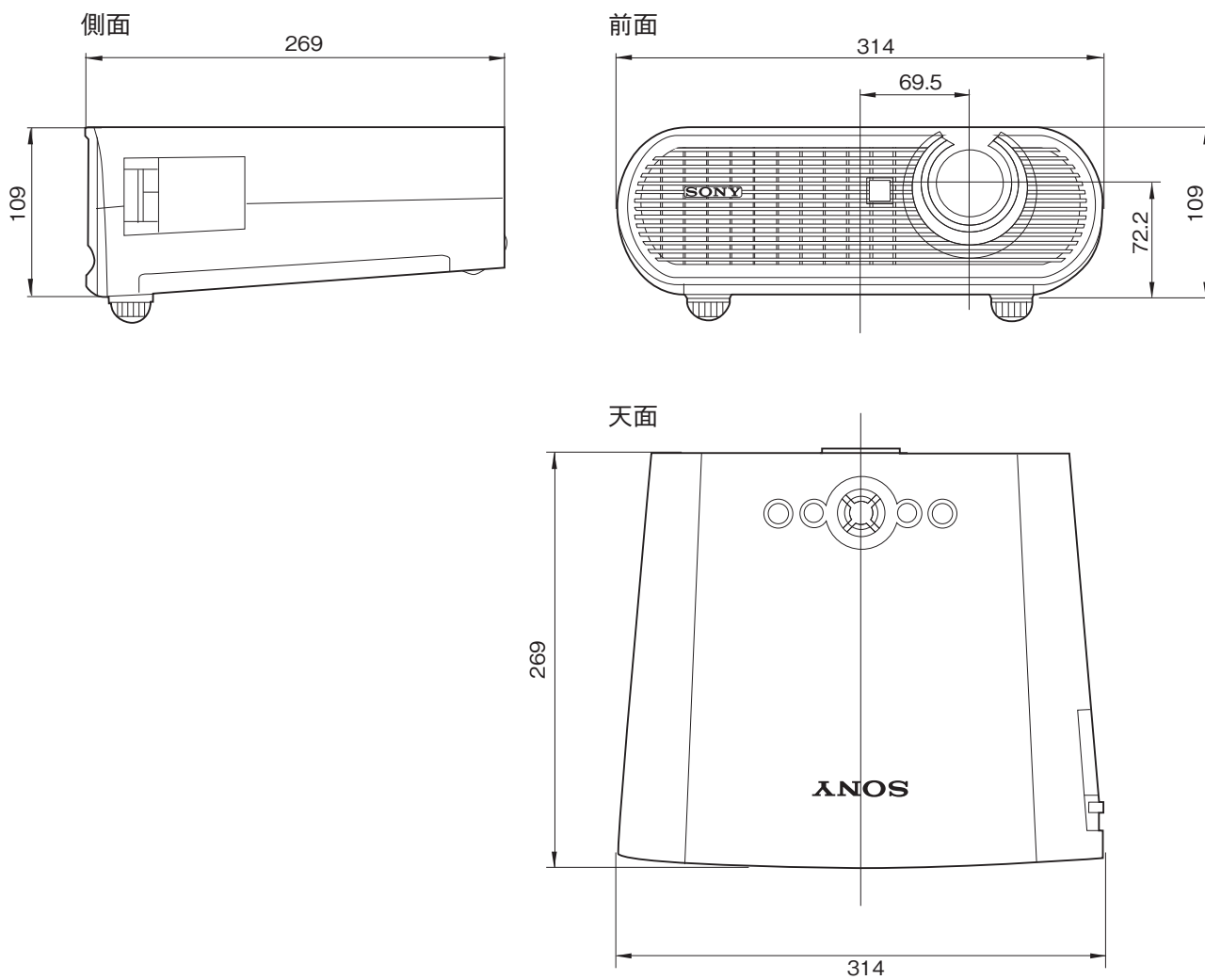
VPL-EW7は、2,000ルーメンにHDMI端子を装備した、エントリーデータプロジェクターです。ミーティングだけでなく、ホームで映画鑑賞、スポーツ観戦やゲームなどにも幅広く使える小型モデルです。

主な仕様

光学系	
投影方式	: 3LCDパネル、1レンズ、3原色液晶シャッター投写方式
LCDパネル	: 0.59型WXGAパネル、約307万画素(1,280×800×3)
レンズ	: 1.2倍ズームレンズ f = 18.53 ~ 22.18mm、F = 1.65 ~ 1.93
ランプ	: 190W 高圧水銀ランプ
投影画面サイズ	: 40 ~ 300型
有効光束(光出力)*1	: 高…2,000ルーメン (高/標準はランプモード) 標準…1,500ルーメン
カラー光束*2	: 高…2,000ルーメン (高/標準はランプモード) 標準…1,500ルーメン
コントラスト(全白/全黒)*3	: 最大1000:1
投影距離(床置き/アジャスター伸ばさず、キーストーン補正あり)(信号設定メニューの「アスペクト」が「フル2」のとき)	投影画面サイズ(対角): 40型…1.2 ~ 1.5m、80型…2.5 ~ 2.9m、 100型…3.1 ~ 3.7m、150型…4.6 ~ 5.6m、 200型…6.2 ~ 7.4m、250型…7.7 ~ 9.3m、 300型…9.3 ~ 11.1m (設計値のため多少の誤差があります)
電気系	
カラー方式	: NTSC3.58、PAL、SECAM、NTSC4.43、PAL-M、PAL-N、PAL60(自動/手動切換) (NTSC4.43とは、NTSC方式で録画されたビデオカセットを、NTSC4.43方式のビデオデッキで再生したときのカラー方式です。)
解像度	: 水平解像度750TV本(ビデオ入力時)1,280×800ドット(RGB入力時)
対応コンピューター信号*4	: RGB(水平19 ~ 92kHz、垂直48 ~ 92Hz) 最高入力解像度信号…SXGA+(1,400×1,050)、fV…60Hz
対応ビデオ信号	: 15kHz RGB、コンポーネント 50/60Hz、プログレッシブコンポーネント 50/60Hz、 DTV(480/60i、575/50i、480/60p、575/50p、720/60p、720/50p、1080/60i、1080/50i)、 コンポジットビデオ、Y/Cビデオ
スピーカー	: モノラル(40×28.5mm)
スピーカー出力	: 最大1W×1
入出力	
VIDEO IN(ビデオ入力)	
VIDEO	: ピンジャック×1
S VIDEO	: ミニDIN 4ピン×1
AUDIO	: ステレオミニジャック×1
INPUT A(入力A)	
映像	: アナログRGB/コンポーネント…HD D-sub 15ピン(凹)×1
AUDIO	: ステレオミニジャック×1
INPUT B(入力B)	
映像	: デジタルRGB/YCbCr(YPbPr)…HDMI(HDCP)×1*5
OUTPUT	
映像	: MONITOR OUT…HD D-sub 15ピン(凹)×1*6
AUDIO	: AUDIO OUT(出力可変)…ステレオミニジャック×1
その他	
REMOTE	: RS-232C…D-sub 9ピン×1
安全規格	: 電気用品安全法技術基準省令2項、VCCIクラスB情報技術装置
本体キャビネットの色	: ホワイト&ブラック

一般	
電源	: AC100V、2.6A、50/60Hz
消費電力	: 最大 270W(待機時…標準設定 3W・低設定 1W)
発熱量	: 921 BTU
動作温度	: 0 ~ 35°C
動作湿度	: 35 ~ 85%(結露なきこと)
外形寸法(幅×高さ×奥行)	: 約 314 × 109 × 269mm(突起部含まず)
質量	: 約 3.0kg
付属品	
リモートコンマダー(RM-PJ6)(1)、リチウム電池(CR2025)(1)、HD D-sub 15ピンケーブル(1.8m)(1)	
キャリングケース(1)、電源コード(1)、レンズキャップ(1)、取扱説明書(CD-ROM)(1)、簡易説明書(1)	
安全のために(1)、保証書(1)、セキュリティラベル(1)	
* 1: 出荷時における本製品全体の平均的な値を示しており、JIS X 6911: 2003データプロジェクターの仕様書様式に則って記載しています。測定方法、測定条件については付属書2に基づいています。	
* 2: カラー光束とはプロジェクターのカラーパフォーマンスを評価する測定方法です。カラー光束は製品を選択する場合に、カラーパフォーマンスを簡単かつ正確に評価する指標として活用できます。	
* 3: 数値は目安であり、保証するものではありません。	
* 4: 接続するコンピューターの信号の解像度と周波数は、プリセット信号の範囲内に設定してください。	
* 5: 本機のHDMI端子はDSD(Direct Stream Digital)信号とCEC(Consumer Electronics Control)信号には対応していません。HDMI接続には、HDMIロゴのついたケーブルをご使用ください。	
* 6: INPUT Aに接続し、選択されているコンピューター(アナログRGB)信号のみ出力できます。	

外形寸法図



単位:mm

仕様および外観は、改良のため予告なく変更されることがありますのであらかじめご了承ください。