

VPL-FHZ120は、レーザー光源による安定運用やスピード点灯を実現した、高輝度12000ルーメンの設置型プロジェクターです。

【VPL-FHZ120Lと標準レンズVPLL-Z4111とのセット商品】

主な仕様

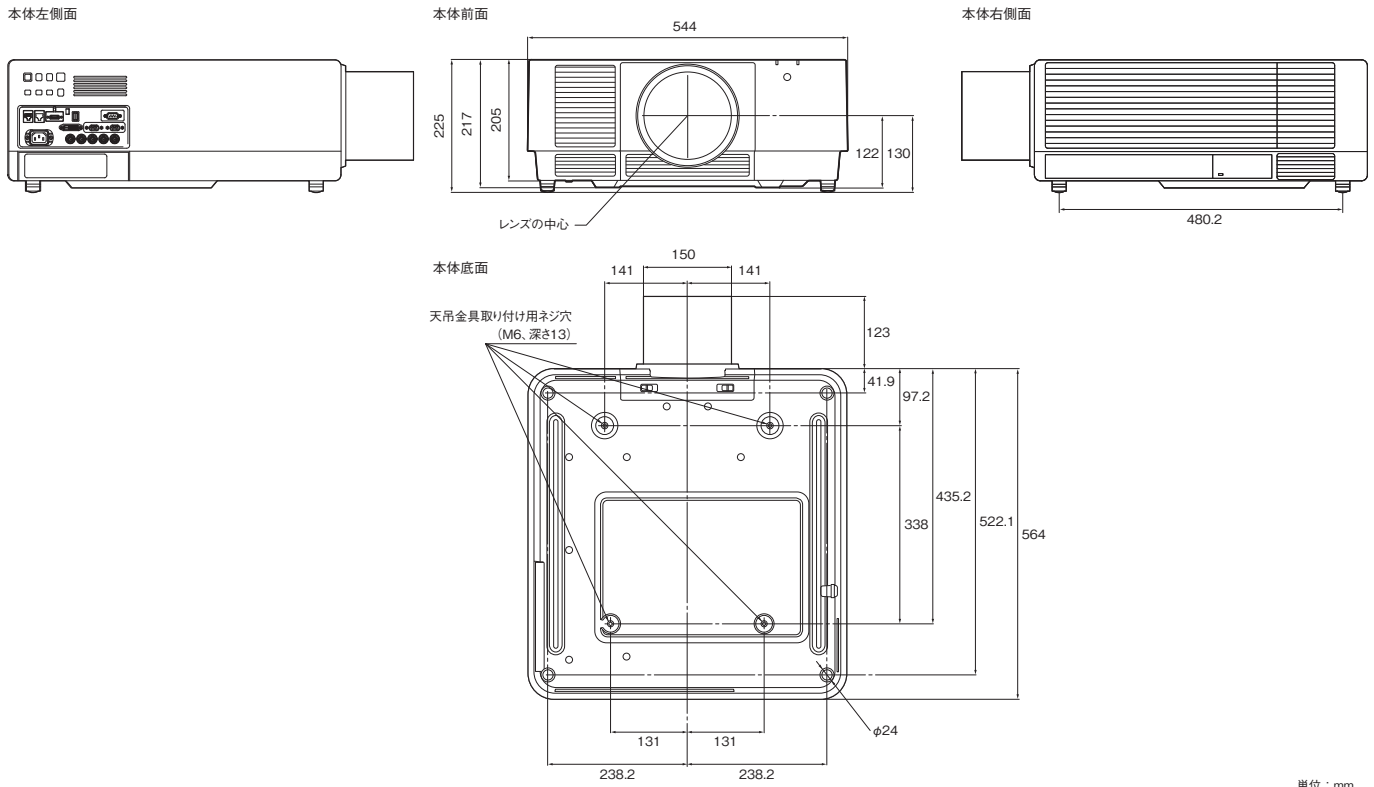
光学系	
投写方式	: 3LCDパネル、1レンズ方式、3原色液晶シャッター投写方式
LCDパネル	: 1.0型WUXGA LCDパネル×3 (BrightEra) 約691万画素(1920×1200×3)
ズーム(倍率)/フォーカス方式	: 電動ズーム(1.5倍)/電動フォーカス
光源	: レーザーダイオード
投写画面サイズ	: 60～600型
有効光束(光出力)*1	: ライトモード[高](標準)…12,000ルーメン ライトモード[中]…10,000ルーメン ライトモード[低]…8,000ルーメン
カラー光束*2	: ライトモード[高](標準)…12,000ルーメン ライトモード[中]…10,000ルーメン ライトモード[低]…8,000ルーメン
最大コントラスト(全白/全黒)*3: ∞*4	
電気系	
表示可能解像度	: RGB入力時…1920×1200ドット
対応コンピューター信号*5	: RGB(水平15～92kHz、垂直48～92Hz)、最高入力解像度信号…WUXGA(1920×1200)*6
対応ビデオ信号	: 15kHz RGB、コンポーネント50/60Hz、プログレッシブコンポーネント50/60Hz、 DTV(480/60i、576/50i、480/60p、576/50p、720/60p、720/50p、1080/60i、1080/50i、 1080/60p、1080/50p、1080/30p、1080/24p)
入出力端子	
INPUT A	
映像	: アナログRGB/コンポーネント…5BNC(凹)×1
INPUT B	
映像	: アナログRGB…ミニD-sub 15ピン(凹)×1
INPUT C	
映像	: デジタルRGB…DVI-D(TM-DS)×1(HDCP対応)
INPUT D	
映像	: デジタルRGB/Y/Cb(Pb)/Cr(Pr)…HDMI(HDCP対応)*7×1
INPUT E	
映像/オーディオ	: HDBaseT™…RJ-45×1
INPUT F	
オプションボードスロット(空き)	
INPUT G	
HTML viewer	
OUTPUT	
映像	: MONITOR OUT*8…ミニD-sub 15ピン(凹)×1
その他	
ネットワーク	: 10BASE-T/100BASE-TX/1000BASE-T…RJ-45×1
リモート	: RS-232C…D-sub 9ピン(凸)×1
本体キャビネットの色: VPL-FHZ120…ホワイト&グレー、VPL-FHZ120/B…ブラック	

VPL-FHZ120 VPL-FHZ120/B

仕様書

一般	
電源	: AC100V、50/60Hz
消費電力	: 1076W
動作温度	: 0～45℃
動作湿度	: 20～80%(結露なきこと)
外形寸法(幅×高さ×奥行)	: 約544×205×564mm(突起部含まず)
質量	: 約31kg(レンズ含む)
付属品	
リモートコンマダー(RM-PJ30)(1)、単3形乾電池(2)、電源コード(1)、ケーブルクランプ(2)、簡易説明書(1)、保証書(1)、セキュリティラベル(1)、取扱説明書(CD-ROM)(1)	
<p>* 1: 出荷時における本製品全体の平均的な値を示しており、JIS X 6911:2003データプロジェクターの仕様書様式に則って記載しています。測定方法、測定条件については付属書2に基づいています。</p> <p>* 2: カラー光束とはプロジェクターのカラーパフォーマンスを評価する測定方法です。カラー光束は製品を選択する場合に、カラーパフォーマンスを簡単かつ正確に評価する指標として活用できます。</p> <p>* 3: 数値は目安であり、保証するものではありません。</p> <p>* 4: 光を遮断した完全暗室において、スクリーン上の明るさ0ルーメンを実現します。</p> <p>* 5: 接続するコンピューター信号の解像度と周波数は、プリセット信号の指定範囲内に設定してください。</p> <p>* 6: VESA Reduced Blanking 信号のみ対応</p> <p>* 7: 本機のHDMI端子は、DSD(Direct Stream Digital) 信号とCEC(Consumer Electronics Control) 信号には対応していません。HDMI接続にはHDMIロゴのついたケーブルをご使用下さい。</p> <p>* 8: INPUT A/Bに接続し、選択されているコンピューター(アナログRGB) 信号のみ出力できます。</p>	

外形寸法図



仕様および外観は、改良のため予告なく変更されることがありますのであらかじめご了承ください。