

VPL-FHZ61は、レーザー光源による安定運用やスピード点灯を実現した、高輝度5100ルーメンの設置型プロジェクターです。

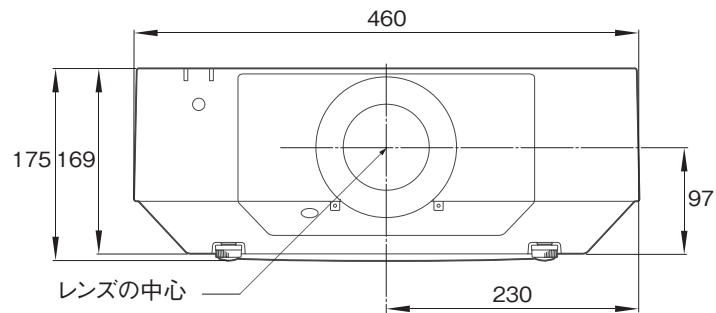
主な仕様

光学系	
投写方式	: 3LCDパネル、1レンズ方式、3原色液晶シャッター投写方式
LCDパネル	: 0.76型WUXGA LCDパネル×3(BrightEra)、約691万画素(1920×1200×3)
ズーム(倍率)/フォーカス方式	: 電動ズーム(約1.6倍)、電動フォーカス
光源	: レーザーダイオード
投写画面サイズ	: 40-600型(対角線)
有効光束(光出力)*1	: ライトモード【標準(高)】…5100ルーメン ライトモード【中】…3500ルーメン
カラー光束*2	: ライトモード【標準(高)】…5100ルーメン ライトモード【中】…3500ルーメン
最大コントラスト(全白/全黒)*3	: 500,000:1
電気系	
対応カラー方式	: NTSC3.58、PAL、SECAM、NTSC4.43、PAL-M、PAL-N、PAL60
表示可能解像度	: ビデオ入力時…750TV本、RGB入力時…1920×1200ドット
対応コンピューター信号*4	: RGB(水平15～92kHz、垂直48～92Hz)、最高入力解像度信号…WUXGA(1920×1200)*5
対応ビデオ信号	: 15kHz RGB、コンポーネント 50/60Hz、プログレッシブコンポーネント 50/60Hz、 DTV(480/60i、576/50i、480/60p、576/50p、720/60p、720/50p、1080/60i、1080/50i、 1080/60p、1080/50p、1080/24p)、コンポジットビデオ、Y/Cビデオ
入力端子	
INPUT A	
映像	: アナログRGB…ミニD-sub 15ピン(凹)×1
オーディオ	: ステレオミニジャック×1
INPUT B	
映像	: デジタルRGB…DVI-D×1(HDCP対応)
オーディオ	: ステレオミニジャック×1(INPUT Aと共用)
INPUT C	
映像/オーディオ	: デジタルRGB/YCbCr(YPbPr)…HDMI(HDCP)*6×1
INPUT D	
映像/オーディオ	: HDBaseT™ …RJ-45×1
VIDEO IN	
映像	: BNC×1
オーディオ	: ステレオミニジャック×1(INPUT Aと共用)
出力端子*7	
OUTPUT A	
映像	: アナログRGB…ミニD-sub 15ピン(凹)×1
オーディオ	: ステレオミニジャック×1*8
OUTPUT B	
映像	: デジタルRGB…DVI-D×1(HDCP非対応)
その他	
ネットワーク	: 10BASE-T/ 100BASE-TX…RJ-45×1
リモート	: RS-232C…D-sub 9ピン(凸)×1、CONTROL S IN(PLUG IN POWER)…ステレオミニジャック×1
安全規格	: 電気用品安全法、VCCI クラスA 情報技術装置*9、電気通信端末技術基準、 電源高調波自主規制 JIS C 61000-3-2、レーザ製品の安全基準 JIS C6802(2014) クラス1
本体キャビネットの色	: VPL-FHZ61…ホワイト&グレー、VPL-FHZ61/B…ブラック

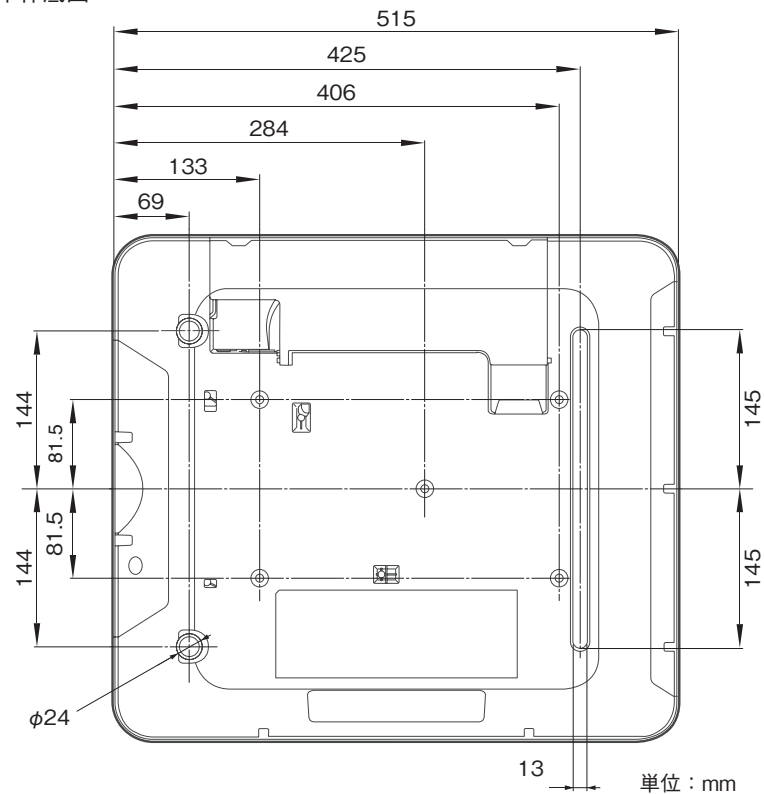
一般	
電源	: AC100V、50/60Hz
消費電力	: 最大420W(待機時…19.4W*10・低設定0.5W)
動作温度	: 0～40℃
動作湿度	: 20～80%(結露なきこと)
外形寸法(幅×高さ×奥行)	: 約460×169×515mm(突起部含まず)
質量	: 約16kg
付属品	
リモートコンマnder(RM-PJ27)(1)、単3形乾電池(2)、電源コード(1)、プラグホルダー(1)、端子カバー(1)、簡易説明書(1)、保証書(1)、取扱説明書(CD-ROM)(1)	
*1: 出荷時における本製品全体の平均的な値を示しており、JIS X 6911:2003データプロジェクターの仕様書様式に則って記載しています。測定方法、測定条件については付属書2に基づいています。	
*2: カラー光束とはプロジェクターのカラーパフォーマンスを評価する測定方法です。カラー光束は製品を選択する場合に、カラーパフォーマンスを簡単かつ正確に評価する指標として活用できます。	
*3: 数値は目安であり、保証するものではありません。	
*4: 接続するコンピューターの信号の解像度と周波数は、プリセット信号の指定範囲内に設定してください。	
*5: VESA Reduced Blanking 信号のみ対応	
*6: 本機のHDMI端子は、DSD(Direct Stream Digital)信号とCEC(Consumer Electronics Control)信号には対応していません。HDMI接続にはHDMIロゴのついたケーブルをご使用下さい。	
*7: 映像については、Input Aの信号がOutput Aに、Input Bの信号がOutput Bに出力されます。ただし、Input Bの信号がHDCP付の信号の場合はOutput Bに出力されません。音声については、Input A/B/VIDEO IN選択時は音声入力端子の音声、Input C/D選択時は選択している入力音声出力されます。	
*8: オーディオスイッチャー機能用	
*9: VCCIクラスA 情報技術装置は、情報処理装置等電波障害自主規制協議会(VCCI)の基準に基づくクラスA 情報技術装置です。この装置を家庭環境で使用すると電波妨害を引き起こすことがあります。この場合には使用者が適切な対策を講ずるよう要求されることがあります。	
*10: すべてのネットワークポートが接続されている場合。	

外形寸法図

本体前面



本体底面



仕様および外観は、改良のため予告なく変更されることがありますのであらかじめご了承ください。