

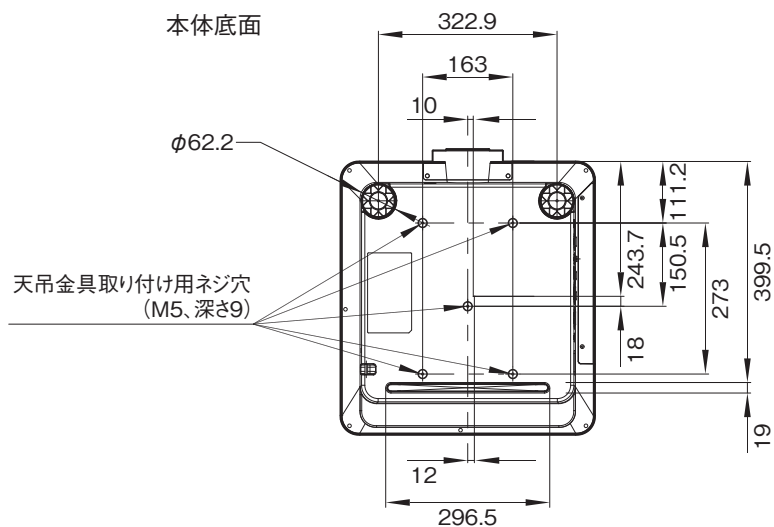
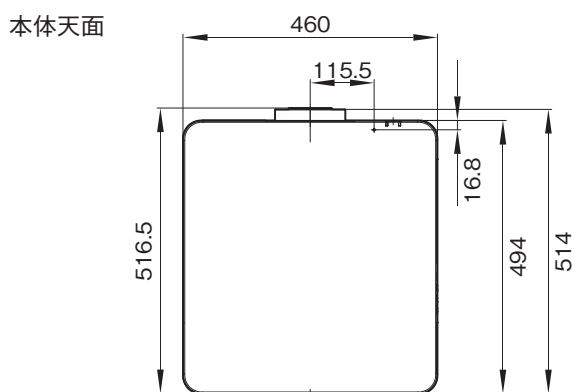
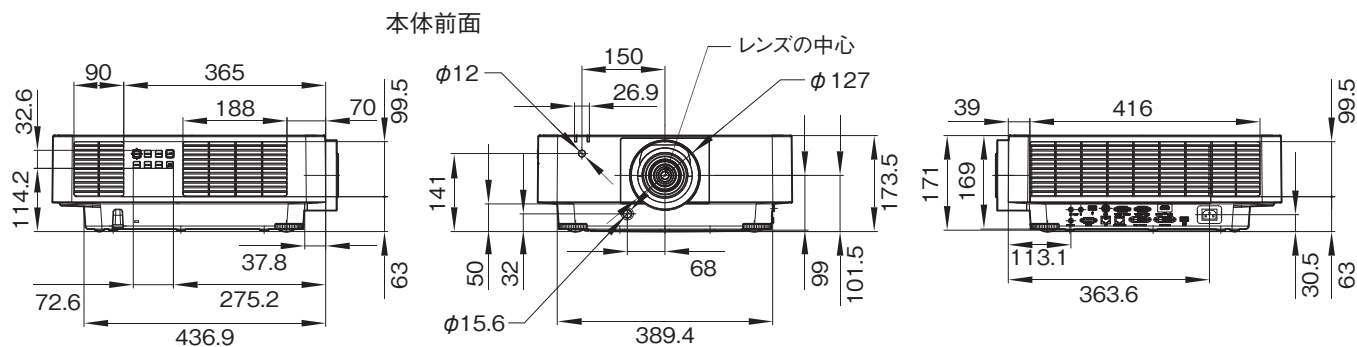
VPL-FHZ80は、明るい環境でも色鮮やかな映像で投写できる、6,000ルーメンのレーザー光源プロジェクターです。

## 主な仕様

<b>光学系</b>	
投写方式	: 3LCD方式
LCDパネル	: 0.76型WUXGA×3、約691万画素(1920×1200×3)
ズーム(倍率)/フォーカス方式	: 電動ズーム(約1.6倍)、電動フォーカス
レンズシフト	: 電動 上下…+70%~-5%、水平…+/-32%
投写距離比	: 1.39-2.23:1
光源	: レーザーダイオード
有効光束(光出力)*1	: ライトモード【標準(高)】…6000ルーメン(センター6500ルーメン) ライトモード【中】…4800ルーメン
カラー光束*2	: ライトモード【標準(高)】…6000ルーメン ライトモード【中】…4800ルーメン
投写画面サイズ	: 40-600型(対角線)
最大コントラスト(全白/全黒)*3	: ∞*4
<b>電気系</b>	
表示可能解像度	: RGB入力時…1920×1200ドット
対応走査周波数	: 水平(kHz)…15~93kHz 垂直(Hz)…23~63Hz
対応コンピューター信号*5	: WUXGA(1920×1200)*6
対応ビデオ信号	: NTSC、PAL、SECAM、480/60i、576/50i、480/60p、576/50p、720/60p、720/50p、1080/60i、1080/50i、1080/60p、1080/50p、3840/60p、3840/30p、3840/25p、3840/24p、4096/60p、4096/30p、4096/25p、4096/24p、2560x1080/30p*7、3440x1440/30p*7
台形補正機能	: 垂直…±30度、水平…±30度
<b>入力端子</b>	
INPUT A	
映像	: RGB/Y PB PR、入力端子…ミニD-sub 15ピン(凹)×1
オーディオ	: ステレオミニジャック×1
INPUT B	
映像	: DVI入力端子…DVI 24ピン×1、HDCP対応
オーディオ	: ステレオミニジャック×1(INPUT Aと共用)
INPUT C	
映像	: HDMI入力端子…HDMI 19ピン×1、HDCP対応
オーディオ	: HDMI audio対応
INPUT D	
映像/オーディオ	: HDBaseT™入力端子…RJ-45×1、デジタルRGB/Y PB PR、HDCP対応、RS-232C、Ethernet(100Base-TX)伝送対応
VIDEO IN	
映像	: ビデオ入力端子: ピンジャック×1
オーディオ	: ステレオミニジャック×1(INPUT Aと共用)
<b>出力端子</b>	
OUTPUT A	
映像	: モニター出力端子…ミニD-sub 15ピン(凹)×1
オーディオ	: ステレオミニジャック×1
OUTPUT B	
映像	: DVI-D出力端子(HDCP非対応)
リモート	: RS-232C端子…D-sub 9ピン(凸)×1
ネットワーク	: RJ-45×1、10BASE-T/100BASE-TX
CONTROL S入力端子	: ステレオミニジャック×1
USB 保守用	: タイプA
USB 給電端子	: タイプA

一般	
外形寸法(幅×高さ×奥行) : 約 460 × 169 × 494mm (突起部含まず)	
質量	: 約 13kg
電源	: 電圧…AC100V、周波数…50/60Hz
消費電力	: 最大 397W (待機時…16W・低設定 0.5W)
動作温度	: 0～45°C
動作湿度	: 20～80% (結露なきこと)
騒音値*8	: ライトモード【標準(高)】…36dB ライトモード【中】…34dB
その他	
レーザー製品の安全基準	: JIS C6802(2014) クラス1
本体キャビネットの色	: VPL-FHZ80…ホワイト&グレー、VPL-FHZ80/B…ブラック
保証期間	: 1年間/製品登録(無償)で「5年間または12,000時間の早い方」に延長保証
付属品	
リモコン(RM-PJ30)(1)、単3形乾電池(2)、電源コード(1)、プラグホルダー(1)、セットアップガイド(1)、保証書(1)	
*1: 出荷時における本製品全体の平均的な値を示しており、JIS X 6911:2003 データプロジェクターの仕様書様式に則って記載しています。測定方法、測定条件については付属書2に基づいています。	
*2: カラー光束とはプロジェクターのカラーパフォーマンスを評価する測定方法です。カラー光束は製品を選択する場合に、カラーパフォーマンスを簡単かつ正確に評価する指標として活用できます。	
*3: 数値は目安であり、保証するものではありません。	
*4: 光を遮断した完全暗室において、スクリーン上の明るさ0ルーメンを実現します。	
*5: 接続するコンピューター信号の解像度と周波数は、取扱説明書および簡易説明書の「プリセット信号表」範囲内に設定してください。	
*6: VESA Reduced Blanking 信号のみ対応。	
*7: Ver. 1.07以降のファームウェアで対応。	
*8: 数値は目安であり、保証するものではありません(測定環境はISO/IEC21118に準拠)。	

## 外形寸法図



単位：mm

仕様および外観は、改良のため予告なく変更されることがありますのであらかじめご了承ください。