

VPL-FW60は、5200ルーメンの高輝度、かつ、高解像度WXGAパネルを搭載した設置型プロジェクターです。

主な仕様

光学系	
投写方式	: 3LCDパネル、1レンズ方式、3原色液晶シャッター投写方式
LCDパネル	: 0.76型WUXGA LCDパネル×3(BrightEra)、約691万画素(1920×1200×3)
ズーム(倍率)／フォーカス方式	: 電動ズーム(約1.6倍)、電動フォーカス
光源	: 280W
投写画面サイズ	: 40-600型(対角線)
有効光束(光出力)*1	: 高モード…5200ルーメン、標準モード…3400ルーメン
カラー光束*2	: 高モード…5200ルーメン、標準モード…3400ルーメン
最大コントラスト(全白／全黒)*3	: 2000:1
電気系	
対応カラー方式	: NTSC3.58、PAL、SECAM、NTSC4.43、PAL-M、PAL-N、PAL60
表示可能解像度	: ビデオ入力時…750TV本、RGB入力時…1280×800ドット
対応コンピューター信号*4	: RGB(水平15～92kHz、垂直48～92Hz)、最高入力解像度信号…WUXGA(1920×1200)*5
対応ビデオ信号	: 15kHz RGB、コンポーネント 50/60Hz、プログレッシブコンポーネント 50/60Hz、DTV(480/60i、576/50i、480/60p、576/50p、720/60p、720/50p、1080/60i、1080/50i、1080/60p、1080/50p、1080/24p)、コンポジットビデオ、Y/Cビデオ
入力端子	
INPUT A	
映像	: アナログRGB…ミニD-sub 15ピン(凹)×1
オーディオ	: ステレオミニジャック×1
INPUT B	
映像	: デジタルRGB…DVI-D×1(HDCP対応)
オーディオ	: ステレオミニジャック×1(INPUT Aと共用)
INPUT C	
映像/オーディオ	: デジタルRGB／YCbCr(YPbPr)…HDMI(HDCP)*6×1
INPUT D	
映像/オーディオ	: HDBaseT™…RJ-45×1
VIDEO IN	
映像	: BNC×1
オーディオ	: ステレオミニジャック×1(INPUT Aと共用)
出力端子*7	
OUTPUT A	
映像	: アナログRGB…ミニD-sub 15ピン(凹)×1
オーディオ	: ステレオミニジャック×1*8
OUTPUT B	
映像	: デジタルRGB…DVI-D×1(HDCP非対応)
その他	
ネットワーク	: 10BASE-T／100BASE-TX…RJ-45×1
リモート	: RS-232C…D-sub 9ピン(凸)×1、CONTROL S IN(PLUG IN POWER)…ステレオミニジャック×1
安全規格	: 電気用品安全法 別表第12、VCCI クラスA 情報技術装置*9、JATE 技術基準
本体キャビネットの色	: VPL-FW60…ホワイト&グレー、VPL-FW60/B…ブラック

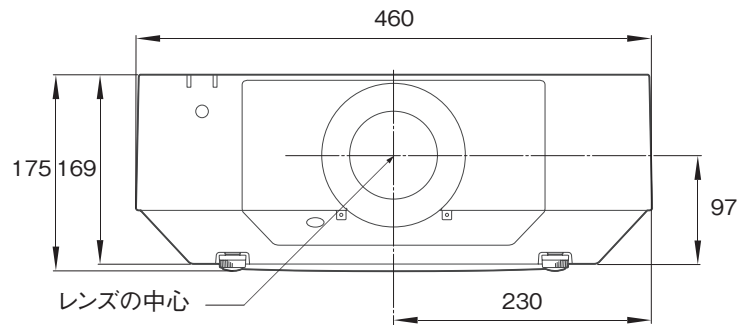
VPL-FW60
VPL-FW60/B

仕様書

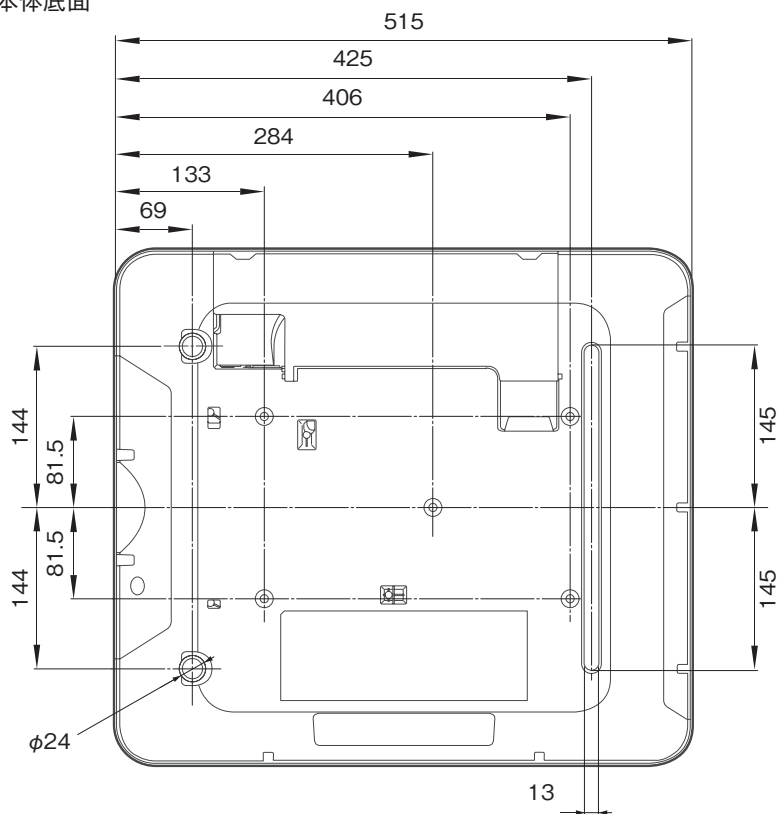
一般	
電源	: AC100V、50/60Hz
消費電力	: 最大416W(待機時…15W・低設定0.5W)
動作温度	: 0~40°C
動作湿度	: 20~80%(結露なきこと)
外形寸法(幅×高さ×奥行)	: 約460×169×515mm(突起部含まず)
質量	: 約13kg
付属品	
リモートコンマダー(RM-PJ27)(1)、単3形乾電池(2)、電源コード(1)、プラグホルダー(1)、端子カバー(1)、簡易説明書(1)、保証書(1)、取扱説明書(CD-ROM)(1)	
* 1 出荷時における本製品全体の平均的な値を示しており、JIS X 6911:2003データプロジェクターの仕様書様式に則って記載しています。測定方法、測定条件については付属書2に基づいています。	
* 2 カラー光束とはプロジェクターのカラーパフォーマンスを評価する測定方法です。カラー光束は製品を選択する場合に、カラーパフォーマンスを簡単かつ正確に評価する指標として活用できます。	
* 3 数値は目安であり、保証するものではありません。	
* 4 接続するコンピューターの信号の解像度と周波数は、プリセット信号の指定範囲内に設定してください。	
* 5 VESA Reduced Blanking 信号のみ対応	
* 6 本機のHDMI端子は、DSD(Direct Stream Digital) 信号とCEC(Consumer Electronics Control) 信号には対応していません。HDMI接続にはHDMIロゴのついたケーブルをご使用下さい。	
* 7 映像については、Input Aの信号がOutput Aに、Input Bの信号がOutput Bに出力されます。ただし、Input Bの信号がHDCP付の信号の場合はOutput Bに出力されません。音声については、Input A/B/VIDEO IN選択時は音声入力端子の音声、Input C/D選択時は選択している入力の音声が出力されます。	
* 8 オーディオスイッチャー機能用	
* 9 VCCIクラスA 情報技術装置は、情報処理装置等電波障害自主規制協議会(VCCI)の基準に基づくクラスA 情報技術装置です。この装置を家庭環境で使用すると電波妨害を引き起こすことがあります。この場合には使用者が適切な対策を講ずるよう要求されることがあります。	

外形寸法図

本体前面



本体底面



単位：mm

仕様および外観は、改良のため予告なく変更されることがありますのであらかじめご了承ください。