

VPL-GT100は、コンパクトな筐体で4K/60p映像の投写が可能な業務用4K SXRD プロジェクターです。

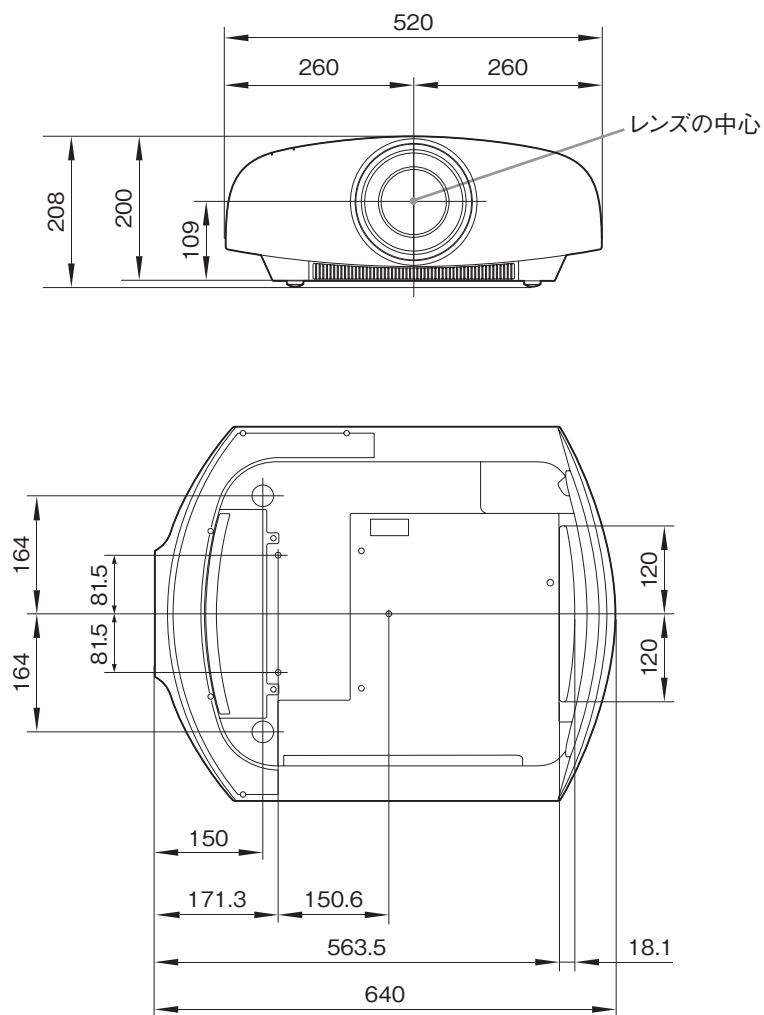
主な仕様

光学系	
投影方式	: SXRD (Silicon X-tal Reflective Display)、3原色液晶シャッター投写方式
表示素子	: 有効表示サイズ…0.74 型(18.8mm) SXRD、有効画素数…26,542,080 画素(8,847,360×3)
投写レンズ	: 2.1倍ズームレンズ(電動)、f21.3~46.2mm、F2.9~3.9
光源	: 高圧水銀ランプ330W型
画面サイズ	: 60~300 型(1,524mm~7,620mm)
光出力*1	: 2,000ルーメン
コントラスト比	: ダイナミックコントラスト 1,000,000 : 1
対応コンピューター信号	: 最大解像度 : 4096 × 2160dots (2 × DisplayPort Input)*2
対応ビデオ信号	: 480/60p、576/50p、720/60p、720/50p、1080/60i、1080/50i、1080/60p、1080/50p、 1080/24p、3840 × 2160/60p*2、3840 × 2160/30p、3840 × 2160/25p、 3840 × 2160/24p、4096 × 2160/60p*2、4096 × 2160/24p、640 × 480/60、800 × 600/60、 1024 × 768/60、1280 × 960/60、1280 × 768/60、1280 × 1024/60、1400 × 1050/60
入出力端子	
HDMI	: 1系統…デジタルRGB、Y Pb/Cb Pr/Cr、HDCP対応
DisplayPort	: 2系統…デジタルRGB、Y Pb/Cb Pr/Cr、HDCP対応
Trigger	: 2系統…ミニジャック、DC 12V、最大100mA
Remote	: RS-232C…D-sub 9ピン(凹)
LAN	: RJ-45…10BASE-T/100BASE-TX
IR IN	: ミニジャック
3Dシンクロ	: RJ-45
USB	: USB TYPE A DC5.0V(最大500mA)
一般	
使用温度	: 5~35℃
使用湿度	: 35~85%(結露なきこと)
保存温度	: -20~+60℃
保存湿度	: 10~90%
電源	: AC100V、5.1A、50/60Hz
消費電力	: 510W
待機電力	: 3.5W(スタンバイモード「標準」時)、0.3W(スタンバイモード「低」時)
外形寸法(幅/高さ/奥行)	: 約520mm × 200mm × 640mm(突起部含まず)
質量	: 約20kg
付属品	
リモコンRM-PJ22(1)、単3型乾電池(マンガン)(2)、プロジェクター用電源コード(1)、プラグホルダー(1)、 ACインレットカバー(1)、簡易説明書(1)、取扱説明書(CD-ROM)(1)、保証書(1)	

*1: 光出力は、出荷時における本製品全体の平均的な値を示しており、JIS X 6911:2003データプロジェクターの仕様書様式にのって記載しています。
測定方法、測定条件については付属書2に基づいています

*2: DisplayPort 1/2端子に同期のとれた2048 × 2160、あるいは1920 × 2160信号を入力する必要があります

外形寸法図



単位：mm

仕様および外観は、改良のため予告なく変更されることがありますのであらかじめご了承ください。