

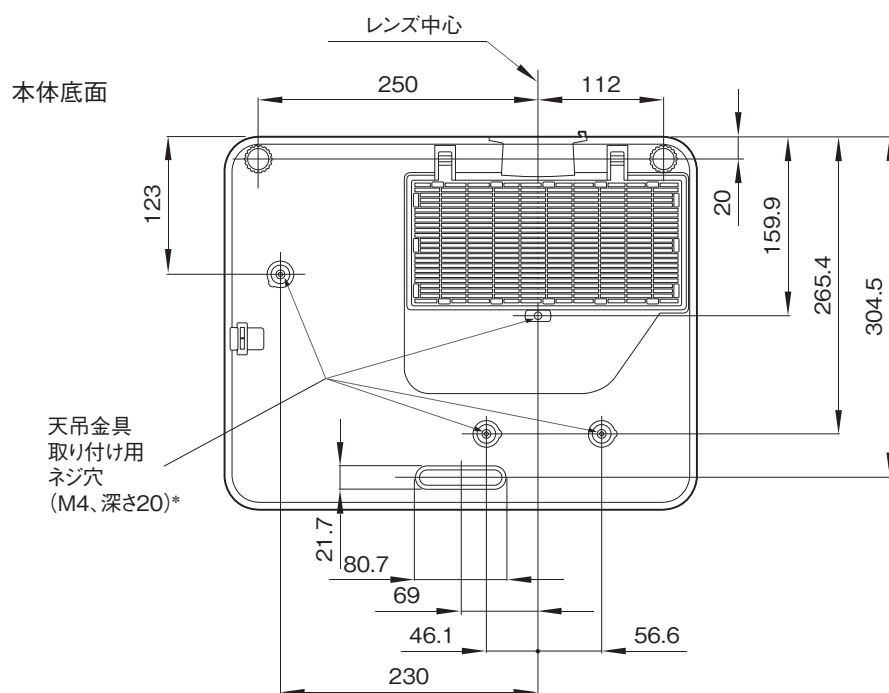
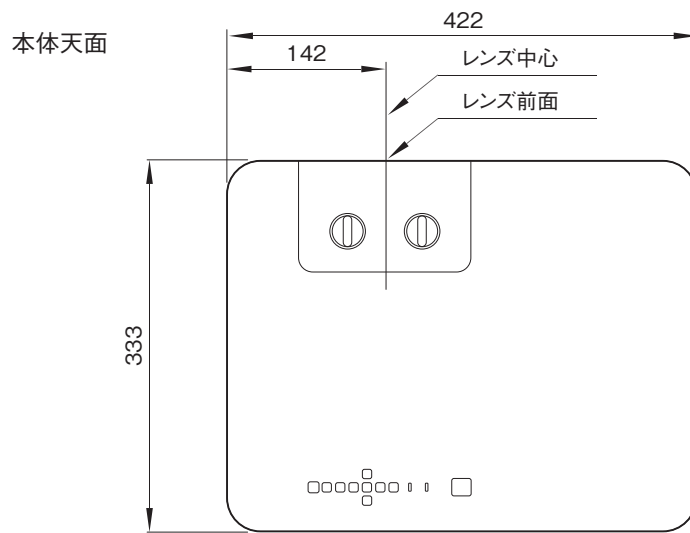
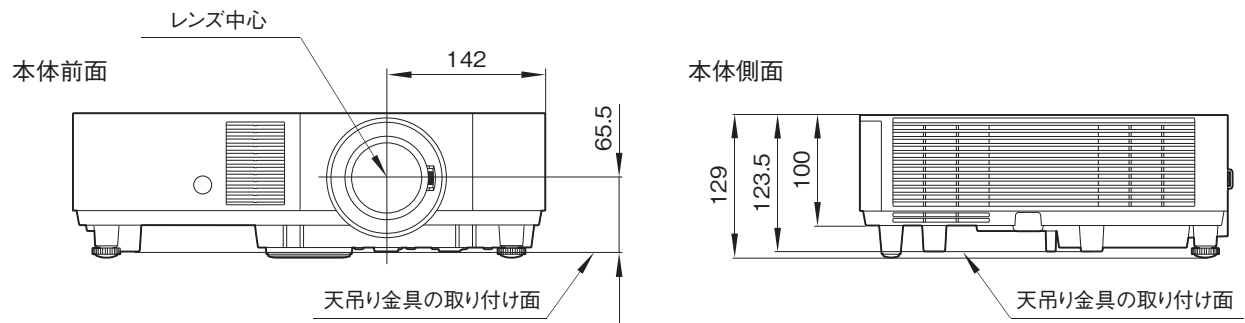
VPL-PHZ50は、コンパクトながらWUXGAの高解像度と5000ルーメンの高輝度を実現したレーザー光源プロジェクターです。

主な仕様

光学系	
投写方式	: 3LCDパネル、1レンズ方式、3原色液晶シャッター投写方式
LCDパネル	: 0.64型WUXGA LCDパネル×3(BrightEra)、約691万画素(1920×1200×3)
ズーム(倍率)／フォーカス方式	: 手動ズーム(約1.6倍)、手動フォーカス
光源	: レーザーダイオード
投写画面サイズ	: 40-300型(対角線)
有効光束(光出力)	: ライトモード【標準(高)】…5000ルーメン*1/5400ルーメン(センター)*2 ライトモード【中】…4000ルーメン*1
カラー光束*3	: ライトモード【標準(高)】…5000ルーメン ライトモード【中】…4000ルーメン
最大コントラスト(全白／全黒)*4	: ∞ : 1*5
電気系	
対応カラー方式	: NTSC3.58、PAL、SECAM、NTSC4.43、PAL-M、PAL-N、PAL60
表示可能解像度	: ビデオ入力時…750TV本、RGB入力時…1920×1200ドット
対応コンピューター信号*6	: RGB(水平15～92kHz、垂直48～92Hz)、最高入力解像度信号…WUXGA(1920×1200)*7
対応ビデオ信号	: NTSC、PAL、SECAM、480/60i、576/50i、480/60p、576/50p、720/60p、720/50p、1080/60i、1080/50i、1080/60p、1080/50p、1080/24p、3840×2160/30p、25p、24p
入力端子	
INPUT A	
映像	: アナログRGB…ミニD-sub 15ピン(凹)×1
オーディオ	: ステレオミニジャック×1
INPUT B	
映像	: デジタルRGB…デジタルRGB/YCbCr(YPbPr)…HDMI(HDCP)*8×1
INPUT C	
映像	: デジタルRGB…デジタルRGB/YCbCr(YPbPr)…HDMI(HDCP)*8×1
INPUT D	
映像／オーディオ	: HDBaseT™…RJ-45×1
VIDEO IN	
映像	: ピンジャック×1
オーディオ	: ステレオミニジャック×1(INPUT Aと共用)
出力端子*9	
OUTPUT	
オーディオ	: ステレオミニジャック×1*10
その他	
スピーカー	: 16W×1(モノラル)
ネットワーク	: 10BASE-T/100BASE-TX…RJ-45×1
リモート	: RS-232C…D-sub 9ピン(凸)×1
安全規格	: レーザ製品の安全基準 JIS C6802(2014) クラス1
本体キャビネットの色	: ホワイト&グレー

一般	
電源	: AC100V、50/60Hz
消費電力	: 440W(待機時…16W*11・低設定0.5W)
動作温度	: 0~40℃
動作湿度	: 20~80%(結露なきこと)
外形寸法(幅×高さ×奥行)	: 約422×100×333mm(突起部含まず)
質量	: 約6.6kg
付属品	
リモートコンマダー(RM-PJ8)(1)、リチウム電池(CR2025)(1)、電源コード(1)、セットアップガイド(1)、保証書(1)	
* 1 出荷時における本製品全体の平均的な値を示しており、JIS X 6911:2015データプロジェクターの仕様書様式に則って記載しています。測定方法、測定条件については附属書2に基づいています。	
* 2 ライトモード[高](標準)時の投写画面中央領域の光出力値で、工場出荷時における製品全体の平均的な値を示しています。	
* 3 カラー光束とはプロジェクターのカラーパフォーマンスを評価する測定方法です。カラー光束は製品を選択する場合に、カラーパフォーマンスを簡単かつ正確に評価する指標として活用できます。	
* 4 数値は目安であり、保証するものではありません。	
* 5 光を遮断した完全暗室において、スクリーン上の明るさ0ルーメンを実現します。	
* 6 接続するコンピューターの信号の解像度と周波数は、プリセット信号の指定範囲内に設定してください。	
* 7 VESA Reduced Blanking 信号のみ対応	
* 8 本機のHDMI端子は、DSD(Direct Stream Digital)信号とCEC(Consumer Electronics Control)信号には対応していません。HDMI接続にはHDMIロゴのついたケーブルをご使用下さい。	
* 9 スピーカー設定「常時入」でライトオフの時は、入力Aが有効となります。	
* 10 オーディオスイッチャー機能用	
* 11 全てのネットワークポートが接続され、全ての無線ネットワークポートが有効になっている場合	

外形寸法図



単位：mm

仕様および外観は、改良のため予告なく変更されることがありますのであらかじめご了承ください。