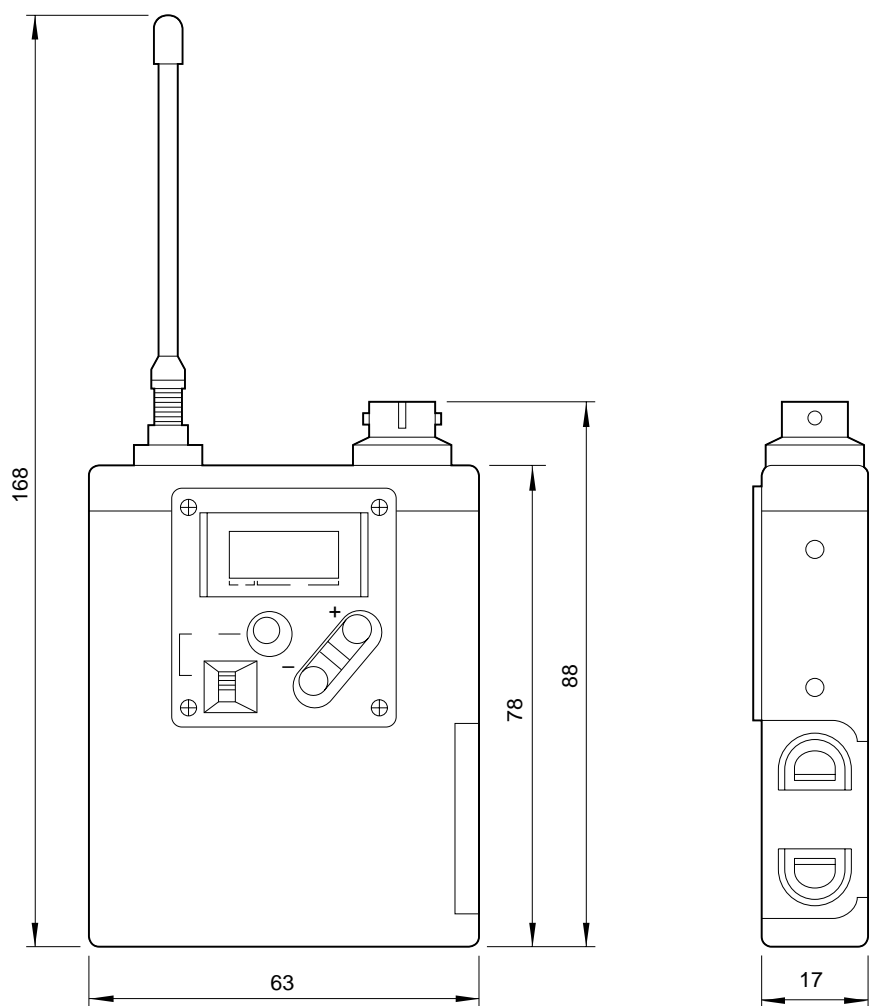


WRT-850は、B型規格に対応したホール・放送用ワイヤレスマイクシステムのトランスミッター（タイピン型マイク）です。PLLシンセサイザー方式によりB型全30チャンネルの中から任意の1チャンネルを送信可能。飛びを重視した法規格最大の出力10mWを電池容量限度まで安定して維持する回路を備え、使用中の高い信頼性を実現しています。

## 主な仕様

<b>送信部</b>	
形状	: ボディパケットトランスミッター(タイピン型マイク)
発振方式	: 水晶制御PLLシンセサイザー
送信アンテナ形式	: /4フレキシブルワイヤー(直付け)
送信周波数	: 806 ~ 810MHz帯(B型)30チャンネルのうち1波
空中線電力	: 10mW
<b>オーディオ部</b>	
マイクロホン形式	: 全指向性エレクトレットコンデンサー型(ECM-77BC相当品)
信号対雑音比	: 60dB以上(A-weighted、-60dBV、変調周波数1kHz時)
基準周波数偏移	: ±5kHz(-60dBV、変調周波数1kHz時)
最大周波数偏移	: ±40kHz(変調周波数1kHz時)
ひずみ率	: 1%以下(-60dBV、変調周波数1kHz時)
周波数特性	: 70Hz ~ 15kHz
音声アッテネーター	: 0 ~ 30dB(3dBステップ可変)
最大入力	: +4dBV(変調周波数1kHz、アッテネーター30dB)
トーン信号周波数	: 32.768kHz
マイク入力端子	: SMC9-4S(凹)
<b>一般</b>	
電源	: DC3V(単3形アルカリ乾電池2個使用)
乾電池持続時間	: 約6時間(単3形アルカリ乾電池LR6使用時)
許容動作温度	: 0 ~ 50
許容保存温度	: -20 ~ +60
外形寸法(幅×高さ×奥行)	: 約63×78×17mm(突起部を除く)
質量	: 約140g(電池を含む)
外装仕上げ処理	: 焼付塗装(グレー)
<b>付属品</b>	
ラベリアマイクロホン(ECM-77BC相当品、ウインドスクリーン、横型ホルダークリップ含む)〔1〕	
マイクロホン変換ケーブル[SMC9-4P(凸) XLR3-11C(凹)相当]〔1〕電池ケース〔1〕ソフトケース〔1〕	
キャリングケース〔1〕取扱説明書〔1〕保証書〔1〕ソニー業務用ご相談窓口のご案内〔1〕	

### 外形寸法図



単位：mm

仕様および外観は、改良のため予告なく変更されることがありますのであらかじめご了承ください。