

YT-ICB630は、SNC-WR630、SNC-WR600用天井埋込金具です。

※対応機器：SNC-WR600、SNC-WR630

### 主な仕様

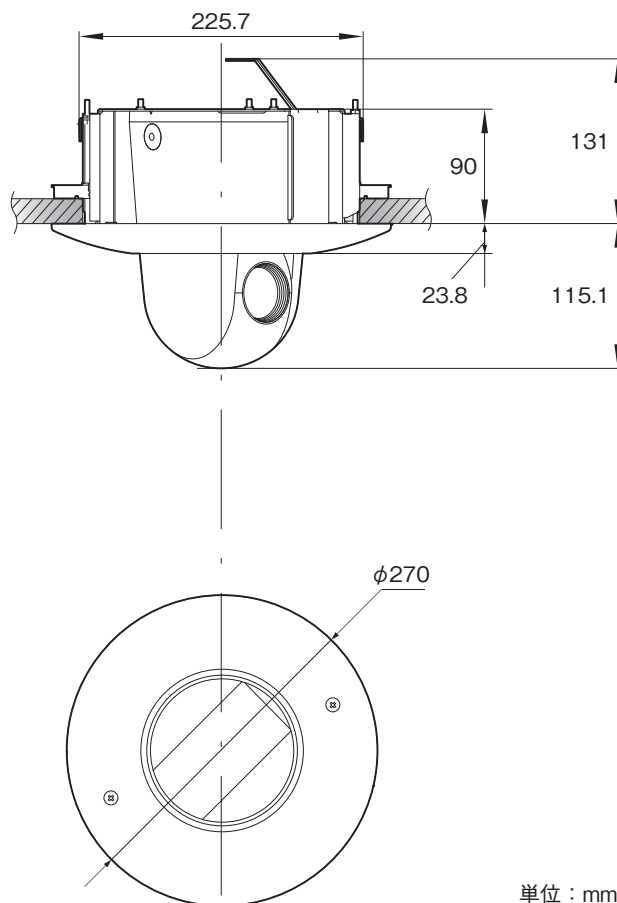
外形寸法(直径φ×高さ)：φ270×146.1mm(突起部含まず)

質量：約990g(カバー含む)

#### 付属品

テンプレート(1)、ネジ(M4×10)(3)、取付説明書(1)

### 外形寸法図



仕様および外観は、改良のため予告なく変更されることがありますのであらかじめご了承ください。