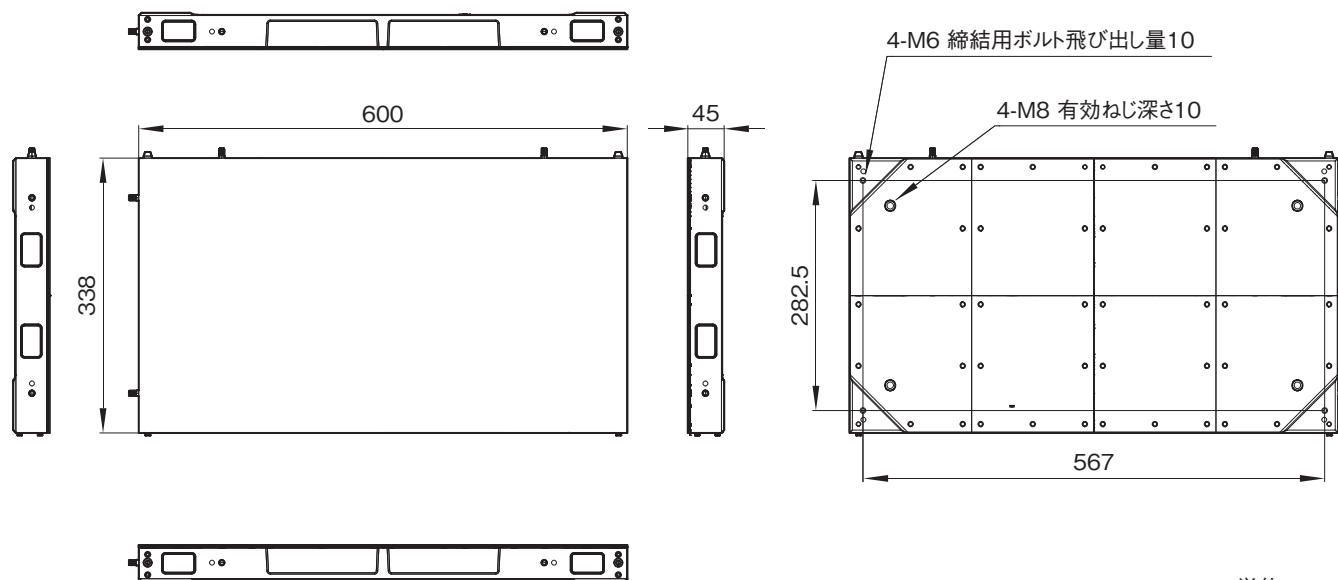


ZRD-S15Gは、高輝度、低反射コーティングによりさまざまな環境下で使用可能なスタンダードモデル(1.56mmピッチ)のディスプレイキャビネットです。

主な仕様

映像系	
表面処理	: 低反射コーティング
LED画素ピッチ	: 1.56mm
解像度(水平×垂直)	: 384ドット(水平) × 216ライン(垂直)
輝度	: 800cd/m ²
コントラスト比(0 lx)	: 1,000,000 : 1以上
視野角(H/V)	: 160度/160度
ビット深度	: 22bit内部処理
フレームレート	: 最大120Hz*1
対応ディスプレイコントローラー	: NovaStar社製 MX40 Pro、MX30
入出力	
入出力端子	: AC電源入力端子×1 AC電源出力端子×1 映像信号入力端子(RJ-45)×1 映像信号出力端子(RJ-45)×1
一般	
電源	: AC 100V～240V、50/60Hz
動作条件	
温度	: 0～40℃
湿度	: 20～80%(結露のないこと)
保存・輸送条件	
温度	: -20～+60℃
湿度	: 20～80%(結露のないこと)
消費電力*2	: 最大98W(m ² あたり…484W) キャリブレーションモード…オフ
消費電力(輝度100%)*2	: 62W(m ² あたり…307W) キャリブレーションモード…オン時
消費電力(輝度平均30%)*2	: 28W(m ² あたり…139W) キャリブレーションモード…オン時
外形寸法(幅×高さ×奥行)	: 約600×338×45mm
質量	: 約5.7kg
設置条件	: 屋内専用
付属品	
取扱説明書(1) ※電源コードは付属していません	
*1 : コントローラー1ポートに接続するキャビネット数およびビット深度により変わります	
*2 : 電源設計はインストレーションマニュアルをご確認ください	

外形寸法図



仕様および外観は、改良のため予告なく変更されることがありますのであらかじめご了承ください。