

SONY

エディティングコントローラー
RM-280

希望小売価格 300,000円+税

VTR2台の簡易編集、 リモートコントローラーとしても使用できる 小型エディティングコントローラー



エディティングコントローラー RM-280は、ソニー RS-422 9ピンプロトコルに対応し、VTRを2台まで制御可能です。EDITOR/REMOTE CONTROL切り替えスイッチで、編集機やリモートコントローラーとして使えます。

EDITORでは、アッセンブル編集とインサート編集が可能です。また、プレーヤーのE-E出力や静止画出力を受けて、レコーダーのみの編集点で編集する単体編集にも対応しています。

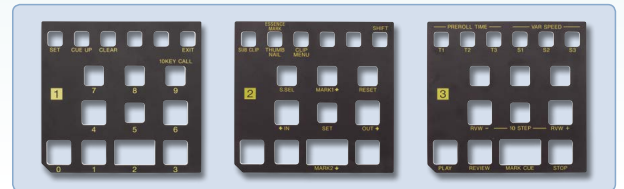
REMOTE CONTROLでは、コントロールモードによってボタンにアサインされる機能が異なるため、3種類のテンプレートを用意しています。使用の目的や運用に応じて、セットアップメニューの設定でコントロールモードの切り替えが可能です。

特に、XDCAMモードでは、XDCAMレコーダーに接続し、サムネイル画面表示やクリップ選択、Shotmark記録など、本体フロントパネルで行う基本的なファイル操作をXDCAMのリモートコントローラーとして行うことが可能です。

■ RM-280の簡易編集イメージ



■ リモートコントロールモードで使用する3枚のテンプレート



●掲載の価格には、配送設置・工事・接続調整などの費用は含まれていません。

主な特長

編集機能

- VTR2台でのカット編集 (インサート編集、アッセンブル編集)
- 8チャンネルのオーディオ編集*1
- テンキーによる編集点入力*1
- TC/CTL/RTCの編集モードを選択可能
- レックタリー出力、リファレンスイン/アウトを搭載

リモートコントロール機能

- 再生、早送り、巻き戻し、録画、停止、一時停止、プリロールなどのリモートコントロール
- 2台のVTRを同時にコントロール可能なパラレルラン機能
- 2台のVTRを調相再生可能なシンクプレイ機能
- 最大256件登録可能なマルチキュー機能*1
- 付属の専用テンプレートを使用した3つの便利リモートコントロールモード

[10キーモード]

タイムコードでのキューアップを行う際、素早い入力が可能

[XDCAMモード]

サムネイルサーチ、シーンセレクション、エッセンスマークなどの操作やF-Keyメニューの設定*1が可能

[DSR-DR1000A リプレイモード*3]

その他の特長

- 29.97、25、24、23.98Hzの多様なシステム周波数に対応
- ジョグ/シャトル/バリアブルの切り換えが可能なサーチダイヤル
- ACアダプターおよびHDW-S280のDC出力接続による電源供給が可能
- 直感的に操作できるボタンレイアウト
- 異常検出時にエラーメッセージをディスプレイ表示する自己診断機能

リアパネル



DC IN 12 ~ 15V REMOTE (9P) RS-232C (メンテナンス用) REC TALLY 出力 REF IN/OUT

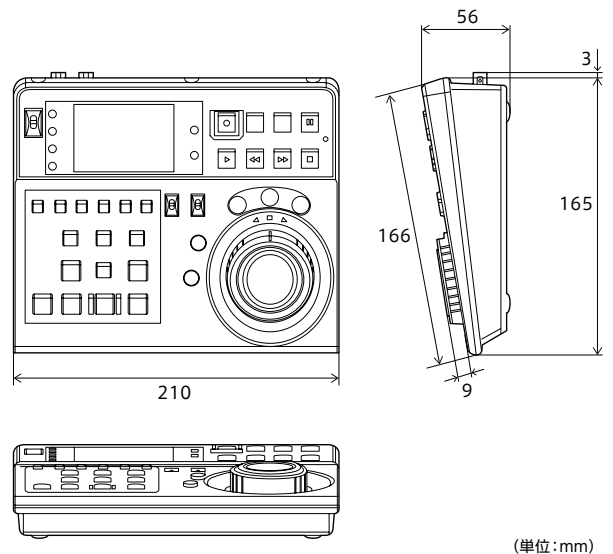
主な仕様

一般	
電源電圧	DC12 ~ 15V
消費電力	5W
動作温度	5 ~ 40°C
保存温度	-20 ~ +60°C
質量	約700g
外形寸法 (幅×高さ×奥行)	約210×56×168mm (突起部含む)
編集精度	
タイムコード基準 (ノーマル調相時)	±0フレーム
CTL基準 (ノーマル調相時)	±1フレーム (接続するVTRによって異なる場合があります。)
入出力端子	
DC IN	丸型4ピン (凸) × 1
RECORDER (DEVICE 1)	D-sub9ピン (凹) × 1、RS-422準拠
PLAYER (DEVICE 2)	D-sub9ピン (凹) × 1、RS-422準拠
RS-232C	D-sub9ピン (凸) × 1、RS-232C準拠 (メンテナンス用)
REC TALLY出力	BNC×1、接点出力
REF IN/OUT	BNC×1、0.5 ~ 2Vp-p、75Ω、不平衡*2
付属品	
9P-4Pリモートコントロールケーブル (HDW-S280用電源供給部付き) × 1、ACアダプター×1、テンプレート×3種類、オペレーションマニュアル×1、コネクターキャップ×6	

別売オプション

9Pリモートケーブル(5m) RCC-5G

外形寸法



(単位:mm)

*1 これらの機能はRM-280ファームウェアのバージョン3.0以降で対応しています。 *2 リファレンスアウトはシステム周波数24Hzおよび23.98Hz時のみ出力します。 *3 DSR-DR1000はこのモードに対応していません。

安全に関する注意 商品を安全に使うため、使用前に必ず「取扱説明書」をよくお読みください。

カタログ上の注意 ●本カタログに掲載の商品の価格には配送設置・工事・接続調整などの費用は含まれていません。●カタログ掲載商品の仕様および外観は、改良のため予告なく変更することがあります。あらかじめご了承ください。●カタログと実際の商品の色とは印刷の関係で多少異なる場合があります。 **商標について** ●SONYはソニー株式会社の商標です。●その他、本カタログに記載されているシステム名、製品名は、一般に各開発メーカーの登録商標あるいは商標です。なお、本文中では、TM、Rマークは明記していません。

ソニーウェブサイト

sony.jp/pro/

本カタログは環境に配慮した植物油インキを使用

※特定市場向け商品などソニーウェブサイトに掲載していない商品もあります

ソニー株式会社

ソニービジネスソリューション株式会社

〒108-0075 東京都港区港南1-7-1
URL <http://www.sonybsc.com>

購入に関するお問い合わせ

業務用商品購入相談窓口

フリーダイヤル ☎ 0120-580-730

受付時間 9:00~18:00 (土・日・祝日、および弊社休業日は除く)

製品に関するお問い合わせ (使い方、故障診断など)

フリーダイヤル ☎ 0120-788-333 携帯電話・PHS・一部のIP電話からは 050-3754-9550

受付時間 9:00~18:00 (土・日・祝日、および弊社休業日は除く)

SM/BXMP-1 Printed in Japan. (84950770)

2019.3
カタログ記載内容2019年3月現在