

UHF Synthesized Diversity Tuner

取扱説明書

お買い上げいただきありがとうございます。



電気製品は、安全のための注意事項を守らないと、
火災や人身事故になることがあります。

この取扱説明書には、事故を防ぐための重要な注意事項と製品の取り扱いかたを示してあります。**この取扱説明書をよくお読みのうえ**、製品を安全にお使いください。
お読みになったあとは、いつでも見られるところに必ず保管してください。

WRR-861

安全のために

電気製品は、安全のための注意事項を守らないと、火災や感電などにより死亡や大けがなど人身事故につながることもあり、危険です。事故を防ぐために次のことを必ずお守りください。

安全のための注意事項を守る

4～6ページの注意事項をよくお読みください。

定期的に点検する

5年に1度くらいは内部の点検について、お買い上げ店またはソニーの業務用製品ご相談窓口にご相談ください。

故障したら使わない

お買い上げ店またはソニーの業務用製品ご相談窓口にご連絡ください。

万一、異常が起きたら

- ・ 異常な音、におい、煙が出たら
- ・ 落としたら

- ➡ ① 電源を切る。
- ➡ ② バッテリーまたは外部電源ケーブル、およびすべての接続ケーブルを抜く。

炎が出たら

- ➡ ③ お買い上げ店またはソニーの業務用製品ご相談窓口にて修理を依頼する。

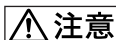
警告表示の意味

この取扱説明書および製品では、次のような表示をしています。表示の内容をよく理解してから本文をお読みください。



警告

この表示の注意事項を守らないと、火災や感電などにより死亡や大けがなど人身事故につながる可能性があります。



注意

この表示の注意事項を守らないと、感電やその他の事故によりけがをしたり周辺の物品に損害を与えたりすることがあります。

注意を促す記号



火災



感電



破裂



高温

行為を禁止する記号



禁止



分解禁止

行為を指示する記号



指示

目次

⚠ 警告	4	各種メッセージ	24
⚠ 注意	5	故障かな?と思ったら	25
電池についての安全上のご注意	6	仕様	27
特長	7	保証書とアフターサービス	裏表紙
本機の性能を保持するために	8		
各部の名称と働き	8		
電源	12		
チャンネルプラン	13		
設定	18		
アンテナおよびケーブルの接続	18		
受信チャンネルを選択する	19		
RFスケルチレベルを設定する	21		
TOFF (トーンスケルチ機能解除) モードを 選択/解除する	21		
使用時間表示を00:00に戻す	23		
バックライトモードを設定する	23		
カムコーダーへの取り付け	24		



下記の注意を守らないと、
火災や感電により死亡や大けがにつながる可能性があります。



禁止

内部に水や異物を入れない

水や異物が入ると火災の原因となることがあります。
万一、水や異物が入ったときは、すぐに電源を切り、バッテリーまたは外部電源ケーブルや接続ケーブルを抜いて、お買い上げ店またはソニーの業務用製品ご相談窓口にご相談ください。



禁止

油煙、湯気、湿気、ほこりの多い場所では設置・使用しない

上記のような場所およびパワーアンプなど発熱体の近くで設置・使用すると、火災や感電の原因となることがあります。



指示

指定の電圧および極性で使用する

規定外の電圧および極性で使用すると、火災の原因となることがあります。
この取扱説明書に記されている電圧および極性で使用してください (27 ページ参照)。



禁止

外部電源ケーブルを傷つけない

外部電源ケーブルを傷つけると、火災や感電の原因となります。

- 外部電源ケーブルを加工したり、傷つけたりしない。
- 重いものをのせたり、引っ張ったりしない。
- 熱器具に近づけたり、加熱したりしない。
- 外部電源ケーブルを抜くときは、必ずコネクターを持って抜く。

万一、外部電源ケーブルが傷んだら、ソニーの業務用製品ご相談窓口に交換をご依頼ください。



下記の注意を守らないと、
けがをしたり周辺の物品に**損害**を与えることがあります。



分解禁止

外装を外さない、改造しない

外装を外したり、改造したりすると、感電やけがの原因となることがあります。

内部の点検や修理は、お買い上げ店またはソニーの業務用製品ご相談窓口にご依頼ください。



指示

電源のON/OFF時には、接続した機器の入力を絞る

電源のON/OFF時には大きな雑音が発生し、接続した機器あるいはスピーカーなどに損害を与えることがあります。



指示

受信待機時には、接続した機器の入力を絞る

受信待機時やRFレベルが小さくなったとき(主にRFスケルチレベルをOFFに設定している場合)は、大きな雑音が発生し、接続した機器あるいはスピーカーなどに損害を与えることがあります。

電池についての安全上のご注意

ここでは、本機での使用が可能な乾電池についての注意事項を記載しています。

万一、異常が起きたら

・煙が出たら

- ① 機器の電源スイッチを切るか、電池を抜く。
- ② ソニーの業務用製品ご相談窓口に連絡する。

・電池の液が目に入ったら

すぐにきれいな水で洗い、直ちに医師の治療を受ける。

・電池の液が皮膚や衣服に着いたら

すぐにきれいな水で洗い流す。

・バッテリー収納部内で液が漏れたら

よくふき取ってから、新しい電池を入れる。



破裂



高温

下記の注意事項を守らないと、破裂・液漏れにより、死亡や大けがなどの人身事故になることがあります。

- ・乾電池は充電しない。
- ・火の中に入れてない。ショートさせたり、分解、加熱しない。
- ・指定された種類の電池を使用する。



破裂

下記の注意事項を守らないと、破裂・液漏れにより、けがをしたり周辺の物品に損害を与えることがあります。

- ・使用推奨期限内(乾電池に記載)の乾電池を使用する。
- ・⊕と⊖の向きを正しく入れる。
- ・電池を入れたまま長期間放置しない。
- ・新しい電池と使用した電池は混ぜて使わない。
- ・種類の違う電池を混ぜて使わない。

特長

WRR-861は、A型/B型を受信帯域としたダイバーシティチューナーです。ソニーUHFマイクロホンシステムと組み合わせて使用します。

- A型：特定ラジオマイクの陸上移動局 (FPU-4CH帯：797～806 MHz)
- B型：特定小電力無線局 (806～810 MHz)

スペースダイバーシティ方式採用

本機はスペースダイバーシティ方式を採用しており、ドロップアウトの極めて少ない安定した受信が可能です。SMC9-4S (ソニー4ピン) のオーディオ出力がトップパネルに搭載されています。

2ウェイ電源

ソニー単3形アルカリ乾電池 (LR6) 4本で約8時間の連続使用が可能です。また、付属の外部電源ケーブルを使用し、ソニーカムコーダーからの外部電源で動作させることもできます。

送信機の電池状態を表示

送信機の電池状態を本機のLEDで表示します。電池がなくなる約1時間前に前にアラーム表示されるので、送信機の電池交換を確実に行うことができます。

RFスケルチ切換え機能

パネル上のスイッチ操作で容易にRFスケルチのON/OFF切り換えが行えます。RFスケルチレベルは5 dB μ 、10 dB μ 、15 dB μ から選択が可能です。

多チャンネル同時運用チャンネルプランを内蔵

豊富なチャンネルプランをプログラムしており、多チャンネル同時運用時でも混信が無く安定した受信が可能です。チャンネル設定は容易に行なえます。チャンネルプランについては13～17ページを参照してください。

多彩な情報表示

本機前面のLEDで、RF入力レベル (緑・赤の2色表示) やダイバーシティ受信状態、送信機のバッテリー残量を表示します。また、液晶ディスプレイで、受信チャンネルや受信周波数、オーディオ出力レベル、RF入力レベル、受信機バッテリー残量、累積使用時間を表示します。

小型軽量かつ堅牢なボディ

マグネシウムダイキャスト外装ケース採用により、小型軽量かつ堅牢なボディを実現。付属のアタッチメントケースに納めることで、ソニーカムコーダーへの取り付けも容易です。

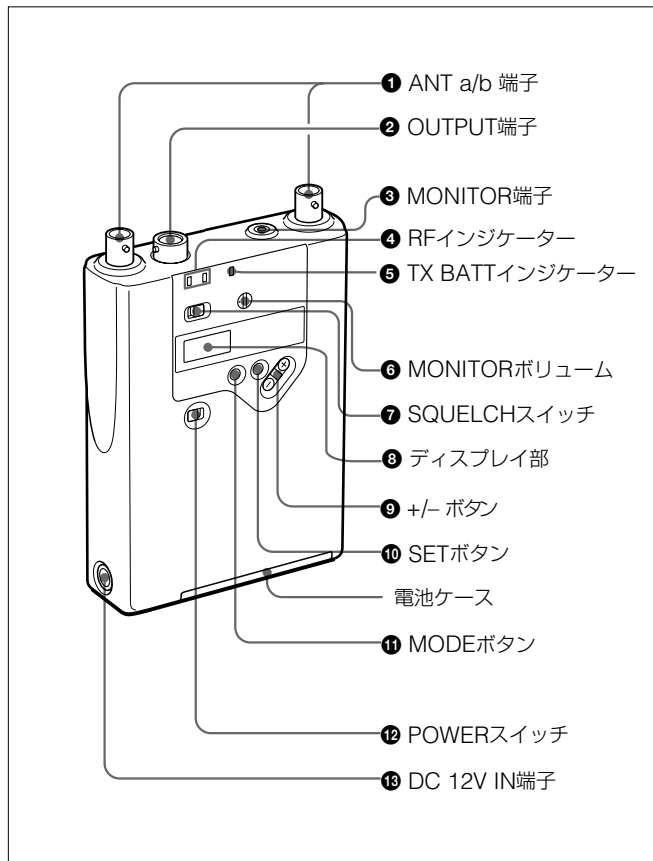
出力モニター機能

モニターのボリュームはつまみで調整できます。

本機の性能を保持するために

- 本機は周囲温度0℃～50℃の範囲で使用してください。
- 常時高温となる場所や、直射日光のあたる場所では、表面が変色したり、不具合が生じることがありますのでご注意ください。また、ライトやパワーアンプなどの発熱体の上や近くには置かないでください。
- 水分やほこりの多い所、活性ガスにさらされる所で使用したあとは、早めに端子部や本機表面のお手入れを行ってください。お手入れを怠ったり、このような場所で長時間使用したりすると、機器の寿命を縮める恐れがありますので、ご注意ください。
- 表面や端子部の汚れは、乾いた柔らかい布でふき取ってください。シンナーやベンジンなどの薬品類は、表面の仕上げをいためますので使わないでください。
- 本機は、出荷前に精密に調整されています。内部の部品に手を触れたり、修理したりしないでください。

各部の名称と働き



① ANT (アンテナ) a/b端子

付属のヘリカルアンテナ2本、またはホイップアンテナ2本を接続します。

ご注意

ダイバーシティ受信を正しく動作させるために、必ず2本のアンテナを接続してください。

② OUTPUT (BAL)(音声出力平衡) 端子

チューナーの音声信号を出力します。

付属の接続ケーブルを使って、このOUTPUT端子をカムコーダーや、ミキサー、テープレコーダーなどのマイク端子に接続します。

③ MONITOR (モニター) 端子 (Ø3.5 mm ステレオミニジャック)

この端子にヘッドホンを接続して、音声出力をモニターします。モニターレベルはMONITORボリュームで調整することができます。ヘッドホンは、ステレオ、モノラルいずれも使用できます。

④ RF (高周波入力) インジケーター

チューナーの高周波入力レベルと、ダイバーシティ動作での受信アンテナを表示します。RFスケルチレベルの設定によって、表示レベルは右記のように変わります。

RFスケルチレベル5 dB μ 時:

緑色で点灯:入力レベルは15 dB μ 以上

赤色で点灯:入力レベルは5 dB μ ~ 15 dB μ

消灯: 入力レベルは5 dB μ 以下

RFスケルチレベル10 dB μ 時:

緑色で点灯:入力レベルは20 dB μ 以上

赤色で点灯:入力レベルは10 dB μ ~ 20 dB μ

消灯: 入力レベルは10 dB μ 以下

RFスケルチレベル15 dB μ 時:

緑色で点灯:入力レベルは25 dB μ 以上

赤色で点灯:入力レベルは15 dB μ ~ 25 dB μ

消灯: 入力レベルは15 dB μ 以下

⑤ TX BATT (送信機の電池) インジケーター

送信機(ソニーのWRTシリーズなどバッテリーアラーム機能付きの送信機やワイヤレスマイクロホン)の電池の残量を表示します。送信機の電池がなくなる約1時間前に点滅を始めます。

⑥ MONITOR (モニター) ボリューム

モニター出力レベルを調整します。

各部の名称と働き

⑦ SQUELCH (スケルチ) スイッチ

ONに設定すると、受信待機時の不要信号やノイズを除去することができます。

通常はONに設定しておきます。妨害電波や外来雑音を探す場合に、OFFにします。

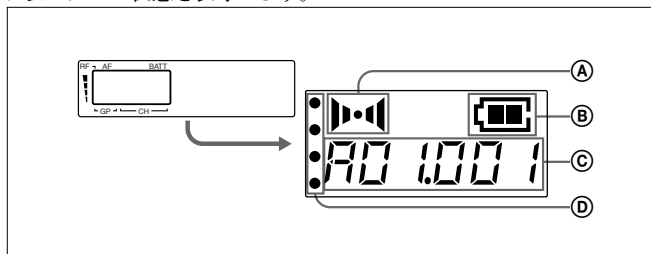
◆詳しくは「RFスケルチレベルを設定する」(21ページ)をご覧ください。

ご注意

本機が受信待機中あるいはRF入力レベルが低い状態で受信し、このスイッチをOFFにすると、ノイズによって接続機器やスピーカーを破損することがあります。このスイッチを操作する場合は、必ず接続機器の音量を絞ってから、行ってください。

⑧ ディスプレイ部

チューナーの状態を表示します。



⑨ AF (音声出力) 表示

基準レベル以上の音声信号が出力されると、表示が現れます。

⑩ BATT (バッテリー残量) 表示

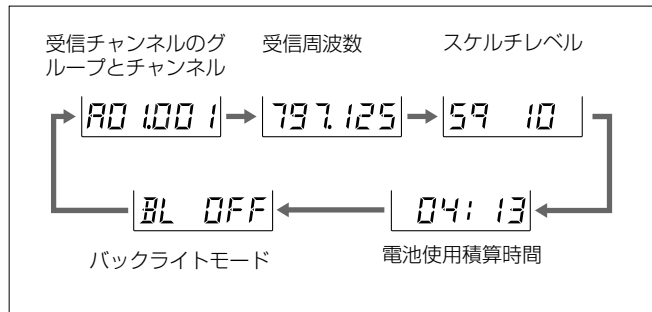
本機の乾電池の残量を表示します。

◆詳しくは「乾電池の表示」(12ページ)をご覧ください。

⑪ GP/CH (グループ/チャンネル) 表示

受信チャンネルのグループとチャンネルを表示します。MODEボタンを押すたびに、表示は受信チャンネル、受信周波数、スケルチレベル、電池使用時間、バックライトモードの順に切り替わります。

◆詳しくは「設定」(18ページ)をご覧ください。



⑫ RF (高周波入力) 表示

高周波入力のレベルを表示します。入力レベルにより点灯するドット(•)の数が変わります。

4ドットが点灯：入力レベルは35 dB μ 以上

3ドットが点灯：入力レベルは25 dB μ ～35 dB μ

2ドットが点灯：入力レベルは15 dB μ ～25 dB μ

1ドットが点灯：入力レベルは5 dB μ ～15 dB μ

点灯なし： 入力レベルは5 dB μ 以下

⑨ +/− (設定値の増/減および電池の使用積算時間表示リセット) ボタン

+または−ボタンを押して、ディスプレイ部に希望の設定値を表示させます。

電池の使用時間を表示している場合は、−ボタンを押すと、表示が「00:00」に戻ります。

⑩ SET (設定) ボタン

このボタンを押して、ディスプレイ部で設定する内容を変更したり、設定します。

◆詳しくは「設定」(18ページ)をご覧ください。

⑪ MODE (モード) ボタン

このボタンを押して、ディスプレイ部で設定する内容を変更します。

◆詳しくは「設定」(18ページ)をご覧ください。

⑫ POWER (電源) スイッチ

チューナーの電源をON/OFFします。

⑬ DC 12V IN (外部電源) 端子

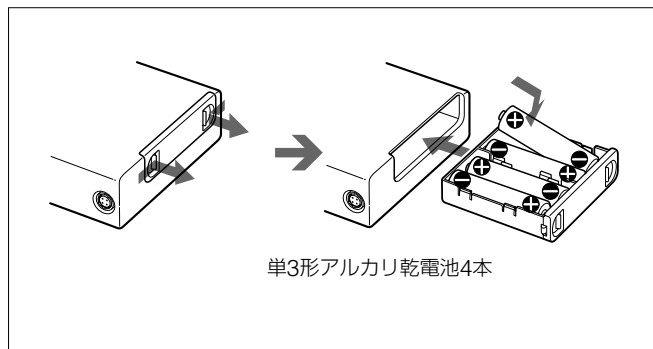
本機を外部電源で使用する場合は、付属の外部電源ケーブルを使って、この端子をカムコーダーなどの外部電源出力端子 (DC 10 V～17 Vを供給) に接続します。

外部電源が入力されると、乾電池の有無にかかわらず外部電源動作になります。

◆アンテナの取り付けかた、出力ケーブルと外部電源ケーブルの端子のピン配置およびカムコーダーへの取り付けかたについては、「アンテナおよびケーブルの接続」(18ページ) および「カムコーダーへの取り付け」(24ページ) をご覧ください。

電源

本機は単3形アルカリ乾電池4本で連続約8時間動作します（使用温度25℃時）。







乾電池を入れるには

- 1 図のように、電池ケースのつまみ2個を中心に寄せて、電池ケースを取り出す。
- 2 電池の⊕と⊖を確認して、新しい電池を入れる。
- 3 元通りに電池ケースを本体に納める。
電池ケースのつまみ2個がロックしたことを確認してください。

乾電池の表示

POWERスイッチをONにすると、ディスプレイ部に本機の乾電池の残量が表示されます。

下表の**4**の表示が点滅し始めたら、直ちに乾電池を4本とも新しいものと交換してください。新しい乾電池は、記載されている使用推奨期限を確認のうえ使用してください。

	1	2	3	4
BATT表示	点灯 	点灯 	点灯 	点滅 
乾電池の状態	良好です	残量が50%以下です	残量が20%以下です	ほとんど消耗しています

ご注意

交換した乾電池が新しくない場合は、乾電池の残量が正しく表示されない場合があります。長時間続けてお使いになるときは、新しい乾電池と交換することをおすすめいたします。

乾電池についてのご注意

乾電池の使い方を誤ると、液漏れや破裂のおそれがあります。次のことを必ず守ってください。

- 本機には、アルカリ乾電池をご使用ください。
- ⊕と⊖の向きを正しく入れてください。
- 電池を交換するときには、必ず4個とも新しい乾電池と交換してください。
- 新しい乾電池と使用した乾電池、または種類の違う乾電池を混ぜて使用しないでください。
- 乾電池は充電できません。
- 本機を長時間使わないときは、乾電池を取り出しておいてください。万一、液漏れが起こったときは、電池ケースや本体についた液をよくふき取ってから、新しい乾電池を入れてください。または、ソニーのサービス窓口にお持ちください。

外部電源で使うには

外部電源（DC 10 V～17 V）で使用する場合は、付属の外部電源ケーブルを使って、DC 12V IN端子をカムコーダーなどの電源出力端子に接続します。

外部電源が入力されると、乾電池の有無にかかわらず外部電源動作になります。

WRR-861 は、A型帯域71チャンネル、B型帯域30チャンネルの合計101チャンネルのうち、任意の1チャンネルを受信します。

ワイヤレスマイクロホンやトランスミッターを同時に複数使用する場合、混信を起こさないチャンネルの組み合わせが豊富に用意されています。はじめにグループを指定し、プログラムされているチャンネルを設定することにより、多チャンネル同時運用が容易に行えます。

ワイヤレスマイクロホンまたはトランスミッターの送信チャンネルを、本機を受信チャンネルと同じチャンネルに設定してご使用ください。

チャンネルプラン

グループ名とチャンネル数

グループ名	A型 チャンネル数	B型 チャンネル数	合計 チャンネル数	グループ概要
ALL	71	30	101	A型、B型帯全チャンネル
A01	10	0	10	A型チャンネルプラン の同時運用グループ
A02	10	0	10	
A03	10	0	10	
A04	10	0	10	
AB1	9	2	11	A型チャンネル優先 の同時運用グループ (最大12チャンネル)
AB2	9	2	11	
AB3	9	2	11	
AB4	9	2	11	
AB5	7	5	12	
AB6	7	5	12	
B-1	0	6	6	B型チャンネルプラン の同時運用グループ (B型標準チャンネル プラン)
B-2	0	6	6	
B-3	0	6	6	
B-4	0	6	6	
B-5	0	5	5	
B-6	0	1	1	
B-7	0	7	7	B型チャンネルの同時 運用グループ (最大7 チャンネル)
B-8	0	7	7	
BA1	4	6	10	B型チャンネル優先 の同時運用グループ
BA2	4	6	10	
BA3	4	6	10	
BA4	4	6	10	
BA5	5	5	10	
BA6	9	1	10	

それぞれのグループの受信チャンネル名は、右段以降の「グループ名とチャンネル名」の各表を参照してください。

グループ名とチャンネル名

グループ：ALL

グループ名	ALL					
チャンネル名	A001	A021	A041	A061	B-11	B-41
	A002	A022	A042	A062	B-12	B-42
	A003	A023	A043	A063	B-13	B-43
	A004	A024	A044	A064	B-14	B-44
	A005	A025	A045	A065	B-15	B-45
	A006	A026	A046	A066	B-16	B-46
	A007	A027	A047	A067	B-21	B-51
	A008	A028	A048	A068	B-22	B-52
	A009	A029	A049	A069	B-23	B-53
	A010	A030	A050	A070	B-24	B-54
	A011	A031	A051	A071	B-25	B-55
	A012	A032	A052		B-26	B-61
	A013	A033	A053		B-31	
	A014	A034	A054		B-32	
	A015	A035	A055		B-33	
	A016	A036	A056		B-34	
	A017	A037	A057		B-35	
	A018	A038	A058		B-36	
	A019	A039	A059			
	A020	A040	A060			

グループ：A01～A04

グループ名	A01	A02	A03	A04
チャンネル名	A001	A002	A005	A006
	A003	A004	A013	A012
	A009	A008	A015	A014
	A021	A019	A027	A024
	A037	A028	A032	A029
	A042	A035	A038	A043
	A051	A047	A053	A054
	A061	A057	A062	A063
	A064	A060	A066	A067
	A068	A065	A069	A070

グループ：AB1～AB4

グループ名	AB1	AB2	AB3	AB4
チャンネル名	A001	A002	A005	A006
	A003	A004	A013	A008
	A009	A011	A015	A017
	A016	A014	A027	A022
	A021	A019	A031	A025
	A037	A030	A034	A045
	A046	A043	A054	A049
	A056	A057	A059	A055
	A060	A061	A065	A067
	B-24	B-53	B-52	B-23
	B-36	B-44	B-46	B-55

グループ：AB5、AB6

グループ名	AB5	AB6
チャンネル名	A003	A004
	A007	A008
	A017	A018
	A024	A025
	A033	A034
	A039	A040
	A057	A058
	B-22	B-31
	B-43	B-52
	B-15	B-44
	B-45	B-16
	B-55	B-46

グループ：B-1～B-6

グループ名	B-1	B-2	B-3	B-4	B-5	B-6
チャンネル名	B-11	B-21	B-31	B-41	B-51	B-61
	B-12	B-22	B-32	B-42	B-52	
	B-13	B-23	B-33	B-43	B-53	
	B-14	B-24	B-34	B-44	B-54	
	B-15	B-25	B-35	B-45	B-55	
	B-16	B-26	B-36	B-46		

グループ：B-7、B-8

グループ名	B-7	B-8
チャンネル名	B-11	B-21
	B-12	B-31
	B-33	B-13
	B-52	B-14
	B-54	B-25
	B-36	B-16
	B-55	B-46

チャンネルプラン

グループ：BA1～BA6

グループ名	BA1	BA2	BA3	BA4	BA5	BA6
チャンネル名	A003	A005	A015	A002	A009	A006
	A031	A022	A027	A024	A020	A008
	A040	A045	A050	A053	A048	A011
	A057	A054	A059	A061	A056	A018
	B-11	B-21	B-31	B-41	A070	A032
	B-12	B-22	B-32	B-42	B-51	A036
	B-13	B-23	B-33	B-43	B-52	A049
	B-14	B-24	B-34	B-44	B-53	A055
	B-15	B-25	B-35	B-45	B-54	A071
	B-16	B-26	B-36	B-46	B-55	B-61

チャンネル名の表示

チャンネル名は、ディスプレイ上に次のように表示されます。

チャンネルA001～A071 (A型全域を125 kHzステップで設定したチャンネル名)：「001」のように頭の「A」を除いた3桁の数字で表示。

チャンネルB-11～B-61 (B型標準チャンネルプランに基づくチャンネル名)：「B11」のように「-」を除いた3桁で表示。

チャンネルプランについてのご注意

- グループALLは、全チャンネルを連続して切り換えて受信チャンネルを設定するときに使用します。多チャンネル使用の場合、相互混信によるノイズが発生する場合がありますため、ALL以外でのグループ設定をおすすめします。
- 同系統のグループ (例: A01～A04)の組み合わせに限り、複数のグループを近接して使用することができます。この場合、グループ間の距離を30 m³以上離してください。
- 2つ以上のシステムで同一グループを使用する場合は、仕切りや障害物がなく見通せる広い空間では、システム間の距離を100 m³以上離してください。
- 本機は、コンパウンダーシステム専用の受信機です。リニア方式のみの送信機(WRT-67Mなど)と組み合わせて使用することはできません。

1) グループ間あるいはシステム間の距離は、使用環境・条件によって異なります。

WRT-28Mと組み合わせて使用するには

WRR-861をトランスミッター WRT-28Mと組み合わせて使用する場合は、以下の点にご注意ください。

- WRR-861はコンパンダーシステム専用のチューナーです。WRT-28MをCMPD(コンパンダー) モードに設定してください。
- WRT-28Mにはトーン信号回路が搭載されていません。WRT-28Mを使用するときは、本機をTOFFモードに設定してください。本機をTOFFモードに設定していないと、トーンスケルチが働いてオーディオ出力にミュートイングがかかり、ディスプレイに「NOTONE」と点滅表示されます。
 - ◆TOFFモードについては21ページをご覧ください。
- WRT-28MおよびWRR-861のチャンネルプランは、右段の「チャンネル名対照表」のように異なるチャンネル名を使用しています。チャンネル設定の際は、WRR-861の受信グループを「ALL」に設定し、「チャンネル名対照表」を参照してチャンネル設定を行うか、周波数によるチャンネル設定を行ってください。

注意

WRT-28Mは、本機のトーンスケルチ回路に対応していません。WRT-28Mの電源ON/OFF時や受信待機時には、本機のオーディオ出力に雑音が発生し、接続した機器あるいはスピーカーなどに損害を与えることがあります。本機に接続した機器の入力を絞っておいてください。

WRT-28MとWRR-861のチャンネル名対照表

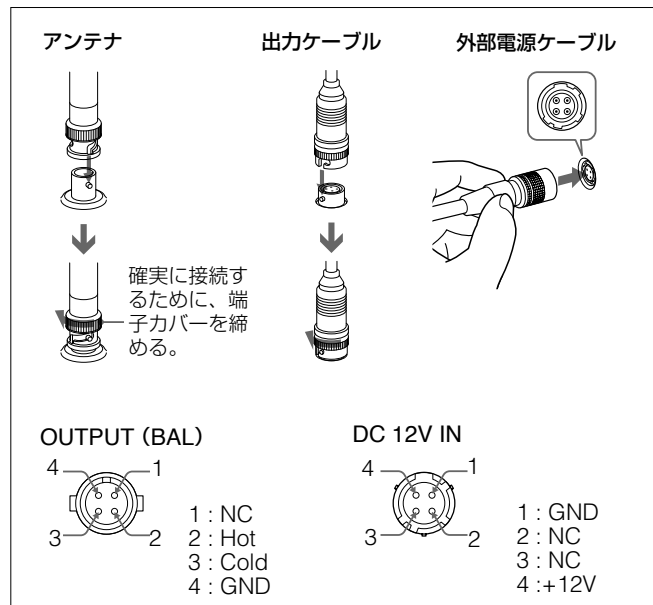
WRT-28Mのチャンネル表示	WRR-861のチャンネル表示
11	002
12	006
13	012
14	024
15	038
16	054
17	062
21	004
22	008
23	014
24	026
25	040
26	056
27	064
31	011
32	018
33	034
34	048
35	060
36	066

設定

本機の設定をするには、SET ボタンを繰り返し押しして設定する項目を選びます。ディスプレイ部の設定項目が点滅したら、十/一ボタンを押して設定値を変更します。設定項目が点滅しはじめて30秒以内に操作をしなかった場合は、設定はキャンセルされます。

- アンテナおよびケーブルを接続するときは、端子（メス、オス）のガイドを合わせて差し込みます。機動性の高い用途においては、ヘリカルアンテナをお使いになると便利です。
- 外部電源ケーブルを外すときは、端子カバーを持って外します。

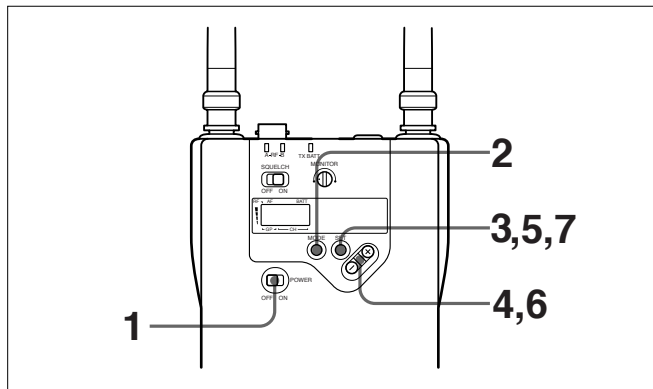
アンテナおよびケーブルの接続



ご注意

ヘリカルアンテナはホイップアンテナに比べて、受信効率が若干低下します。

受信チャンネルを選択する



ご注意

電源のON/OFFの際にはノイズが発生しますので、接続した機器の入力を絞ってからPOWERスイッチを操作してください。

1 POWERスイッチをONにする。

電源を切る前に設定されていた本機の設定がディスプレイ部に表示されます。

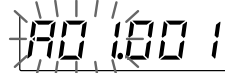
ディスプレイ部にグループ名、チャンネル番号が表示されている場合は、ステップ**2**を飛ばし、ステップ**3**に進みます。

2 MODEボタンを押して、グループ名、チャンネル番号をディスプレイ部に表示させる。

3 SETボタンを押す。

本機はグループ選択モードになり、ディスプレイ部の「GP」に表示されているグループ名が点滅します。

グループの選択



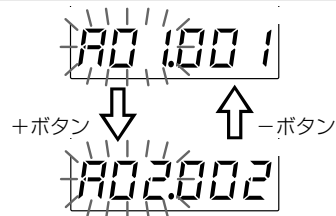
4 +または-ボタンを押して、希望のグループ名を表示させる。

+ボタンを押すと「グループ名とチャンネル数」(14ページ左の表)の下方向にグループが切り換わり、-ボタンを押すと上方向に切り換わります。(BA6グループで+ボタンを押すとALLに戻り、ALLで-ボタンを押すとBA6グループに切り換わります。)

ご注意

30秒間どのボタンも押さないと、表示の点滅が止まり、自動的に設定モードが解除され、設定内容が記憶されます。この動作は、他の項目を設定する場合も同様です。

グループを切り換えたときは、そのグループで周波数の1番低いチャンネルを表示する

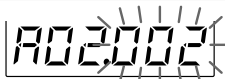


(続く)

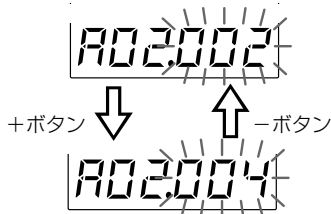
+/-ボタンを押し続けると、連続してグループが切り換わります。

- 5** 希望のグループが表示されたら、SETボタンを押す。
グループが設定されました。本機はチャンネル選択モードになり、チャンネル番号が点滅します。

チャンネルの選択



- 6** +または-ボタンを押して、希望のチャンネルを表示させる。
+ボタンを押すと、ステップ4で選択したグループ内で「グループ名とチャンネル名」(14～16ページ)の表の下方向に切り換わります。-ボタンを押すと上方向に切り換わります。



グループ内の最後のチャンネルで+ボタンを押すと最初のチャンネルに戻り、最初のチャンネルで-ボタンを押すと最後のチャンネルに切り換わります。

- 7** 希望のチャンネルが表示されたら、SETボタンを押す。
点滅していたチャンネル表示が点灯し、設定したグループとチャンネルが記憶されます。

周波数を表示させてチャンネルを選択するには

- 1** 本機の電源を入れ、ディスプレイ部に周波数が表示されるまでMODEボタンを繰り返し押す。
- 2** SETボタンを押す。
本機は周波数選択モードになり、周波数表示が点滅します。

周波数の選択



- 3** +または-ボタンを押して、希望の周波数を表示させる。
- 4** 希望の周波数が表示されたら、SETボタンを押す。
点滅していた周波数が点灯し、設定した周波数が記憶されます。

ノイズが発生したときは

システムを設置した場所によっては、外来雑音や妨害電波の影響でノイズが発生し、選択したチャンネルが使用できなくなる場合があります。このような場合は、マイクロホンとトランスミッターの電源をいったん切り、本機でRFインジケーターが点灯しないチャンネル(雑音や妨害電波の影響を受けていないチャンネル)を選び直してください。また、マイクロホンとトランスミッターでも、同じチャンネルを選び直します。

ご注意

- グループ名やチャンネルを選択しているときは、電池を抜かないでください。不注意で抜けた場合は、すぐに電池を入れ、19～20ページのステップ**1～7**を繰り返してください。
- 同一システム内のチューナーとワイヤレスマイクロホン/トランスミッターは同じチャンネルに設定します。
- 設定中に電源を切った場合は、直後に電源を入れると、正しく動作しないことがあります。数秒経ってから、電源を入れてください。
- 2つ以上のシステムを異なるグループで同時に使用する場合は、システム間の距離を100m以上離してください。(仕切りや障害物がなく、見通せる広い空間で、2つ以上のシステムを同じグループのチャンネルに割り当てて使用する場合も、この距離を保ってください。)

RFスケルチレベルを設定する

SQUELCHスイッチをONに設定して、待受信時に生じる妨害電波やノイズの影響をなくすことができます。

RFスケルチレベルは、5 dB μ 、10 dB μ または15 dB μ から選択できます。本機の初期設定は10 dB μ になっていますが、サービスエリアを広く取りたい場合などは5 dB μ に、多チャンネル同時運用時やノイズの少ない信号を受信したい場合などには15 dB μ に設定します。

1 MODEボタンを押し、RFスケルチレベルを表示させる。

2 SETボタンを押し。

RFスケルチレベル設定モードになり、RFスケルチレベル表示が点滅します。

RFスケルチレベル



3 +または-ボタンを押ししてレベルを選択する。

+ボタンを押すとレベルが上がり、-ボタンを押すと下がります。

4 希望のRFスケルチレベルが表示されたらSETボタンを押し。

表示の点滅が止まり、設定したレベルが記憶されます。

TOFF (トーンスケルチ機能解除) モードを選択/解除する

WRR-861には次のようなスケルチ機能があります。

(1) RF (高周波) スケルチ

高周波入力レベルが設定したRFスケルチレベル以下になると、音声出力がミュートングされます。

(2) トーンスケルチ

規定のトーン信号が含まれている電波を受信しない限り、音声出力がミュートングされます。

設定

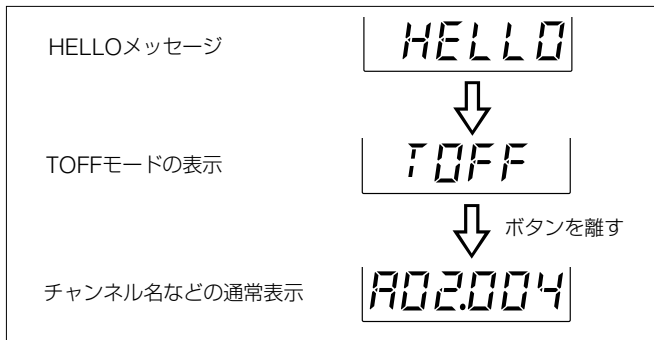
(3) ノイズスケルチ

ノイズが一定レベル以上になると、音声出力がミュートされます。

(2)のトーンスケルチは、TOFFモードを選択することによって必要に応じて解除することができます。WRT-28Mなどトーン信号のない送信機を使用する場合は、TOFFモードに設定します。

TOFFモードを選択するには

- 1 MODEボタンと-ボタンを押しながら、POWERスイッチをONにする。
- 2 ディスプレイの「HELLO」メッセージが「TOFF」表示に変わったら、ボタンを離す。
チューナーがTOFF（トーンスケルチ機能解除）モードになり、その後通常表示に変わります。



- TOFFモードは電源を切っても保持されます。
- TOFFモードで電源を切った場合は、電源を再投入した際、「HELLO」を表示した後、「TOFF」を表示してから、通常の表示となります。

TOFFモードから通常モードに復帰するには

- 1 MODEボタンと+ボタンを押しながら、POWERスイッチをONにする。
- 2 「HELLO」メッセージが「TON」表示に変わったら、ボタンを離す。
チューナーが通常モード（トーンスケルチがONの状態）に復帰し、その後通常表示に変わります。

通常モードで電源を切った場合は、電源を再投入した際、「HELLO」を表示した後、そのまま通常の表示となります。

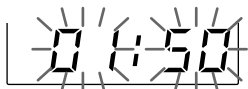
使用時間表示を00:00に戻す

使用時間の表示は、本機の電源が入っている時間の合計を時間と分
で表示します。乾電池を交換したときに表示を「00:00」に戻しておく
と、乾電池の積算使用時間がわかります。

1 MODE ボタンを繰り返し押して、電池使用積算時間を表示させる。

2 SET ボタンを押す。

電池使用積算時間

The image shows a digital LCD display with a seven-segment style. The numbers '04:50' are displayed in a large, clear font. The digits are composed of horizontal and vertical segments, with some segments being slightly thicker or darker than others.

3 一ボタンを押す。

表示は「00:00」に戻ります。

「00:00」が点滅している間に十ボタンを押すと、ステップ**2**で表
示していた値に戻ります。

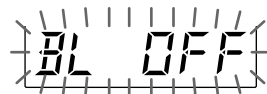
4 SET ボタンを押す。

バックライトモードを設定する

1 MODE ボタンを押してバックライトモードを表示させる。

2 SET ボタンを押す。

バックライトモード

The image shows a digital LCD display with a seven-segment style. The text 'BL OFF' is displayed in a large, clear font. The characters are composed of horizontal and vertical segments, with some segments being slightly thicker or darker than others.

3 十または一ボタンを押してバックライトモードを選択する。

BL OFF： 常にOFF

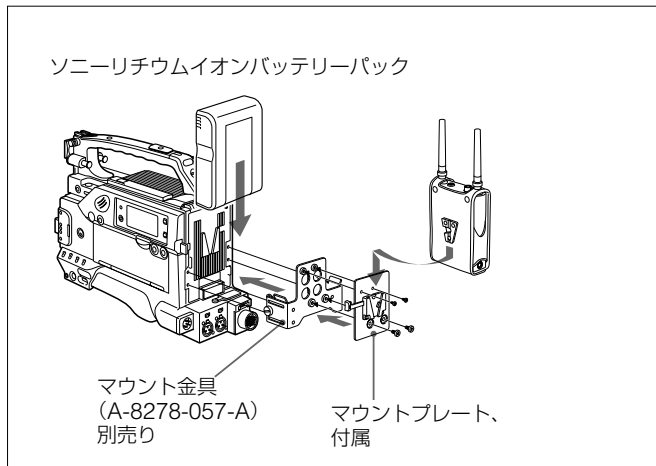
BL ON： 常にON

BL AT： 操作を始めるとONになり、15秒後に自動
的にOFFになります

4 希望のモードが表示されたらSET ボタンを押す。

表示の点滅が止まり、設定が記憶されます。

カムコーダーへの取り付け



リチウムイオンバッテリーパックでカムコーダーを使用する場合は、別売りのマウント金具 (A-8278-057-A) と付属のマウントプレートの両方が必要です。ソニーニッケルカドミウム電池を使用する場合は、付属のマウントプレートのみを使用します。

マウントプレートから本機を取り外すには、プレート上のレバーを押します。

ディスプレイ部には、通常表示の他に次のようなメッセージが表示されます。

メッセージ	内容	対応
ERROR 03	電源電圧が許容値を超えています。	規定の電池を使用してください。
ERROR 11	バックアップメモリーデータにエラーが発生しました。	ソニーの業務用製品ご相談窓口にお持ちください。
ERROR 21	PLLシンセサイザー回路に異常があります。	
ERROR 51	A/Dコンバーターに異常があります。	
NOTONE	トーン信号がないか、32.768 kHz以外のトーン信号の電波を受信して、オーディオ信号にミュートがかかっています。	ご使用の送信機がWRT-28Mの場合、本機をTOFFモード (22ページ) に設定してください。
TOFF ¹⁾	TOFF (トーンスケルチ機能解除) モードに設定されています。	詳しくは、「TOFF (トーンスケルチ機能解除) モードを選択/解除する」 (21ページ) をご覧ください。

1) このメッセージは電源ON時「HELLO」に続いて表示され、その後通常の表示に戻ります。

故障かな？と思ったら

修理に出す前に、もう一度点検してください。それでも正常に動作しないときは、お買い上げ店またはソニーの業務用製品ご相談窓口にお問い合わせください。

症状	原因	対策
電源が入らない。	• 電池の⊕と⊖が逆になっている。	正しい方向に入れ直してください。
	• 電池が消耗している。	新しい電池に交換してください。
	• 電池端子が汚れている。	⊕端子、⊖端子を綿棒でクリーニングしてください。
電池がすぐになくなる。	• 電池が消耗している。	新しい電池に交換してください。
	• マンガン電池を使用している。	マンガン乾電池の持続時間はアルカリ乾電池に比較して半分以下になりますので、アルカリ乾電池を使用してください。
	• 寒い環境で使用している。	低温時は、電池寿命が短くなります。
チャンネルの変更ができない。	• SETボタンが押されていない。	SETボタンを押して、ディスプレイ部のGP/CH表示を点滅させてから、十／一ボタンで変更してください。チャンネルを変更した後、再度SETボタンを押して、GP/CH表示を点灯させてください。
音が出ない。	• マイクとチューナーのチャンネルが違っている。	マイクとチューナーのチャンネルを合わせてください。
	• チューナーのRFインジケータが点灯しない。	マイクの電源を確認してください。
音が小さい。	• マイクのアッテネーターの設定値が大きい。	出力レベルが小さくなっています。マイクのアッテネーターを適正量に設定してください。
	• アンプ、ミキサーのボリュームが下がっている。	ボリュームを上げて適正音量にしてください。
音が歪む。	• マイクのアッテネーターの設定値が小さい。 または0である。	音量が過大入力です。音が歪まないようにマイクのアッテネーターを設定してください。
	• マイクとチューナーのチャンネルが違っている。	マイクとチューナーのチャンネルを合わせてください。

症状	原因	対策
音切れ、ノイズが発生する。	<ul style="list-style-type: none"> マイクの電源を切っても、チューナーのRFインジケータが点灯している。 	<p>妨害電波が出ています。</p> <p>まず、チューナーをRFインジケータが点灯していないチャンネルに設定し、次に、マイクを同じチャンネルに設定してください。</p> <p>2本以上のマイクを使用している場合は、妨害電波のない他のグループに変更してください。</p>
	<ul style="list-style-type: none"> マイクとチューナーのチャンネルが違っている。 	<p>マイクとチューナーのチャンネルを合わせてください。</p>
	<ul style="list-style-type: none"> 2本以上のマイクが同じチャンネルになっている。 	<p>同一チャンネルで2本以上のマイクは使用できません。</p> <p>「チャンネルプラン」(13～17ページ)に従って各マイクのチャンネルを設定し直してください。</p>
	<ul style="list-style-type: none"> チャンネルが同一グループ内の設定になっていない。 	<p>本機のチャンネルプランは、2～12本のマイクを使用する場合、それぞれのマイクが混信しないように設定してあります。使用するマイクを同一グループ内のチャンネルに設定し直してください。</p>
	<ul style="list-style-type: none"> SQUELCHスイッチがOFFになっている。 	<p>受信状態が悪いと、妨害電波等によりノイズが発生する場合があります。受信状態を良くして、SQUELCHスイッチをONにしてください。</p>
	<ul style="list-style-type: none"> SQUELCHスイッチはONである。 	<p>受信状態が悪く、高周波入力レベルがRFスケルチレベル以下になると、音声出力がミュートされ音切れが発生します。受信状態を良くしてください。SQUELCHスイッチをOFFにすると、音切れの発生は防げますが、ノイズが発生する場合があります。</p>

仕様

チューナー部

受信方式	スペースダイバーシティ
回路方式	ダブルスーパーヘテロダイン方式
受信周波数	797～806 MHz帯 (A型) 71チャンネル、 806～810 MHz帯 (B型) 30チャンネル、 合計101チャンネルのうち1チャンネル
局部発振	第1: 水晶制御PLLシンセサイザー 第2: 水晶発振
アンテナ端子	BNC-R (×2)
RF入力インピーダンス	50 Ω
RFスケルチレベル	5/10/15 dB μ 切り換え、またはOFF
周波数特性	40～18,000Hz
ディエンファシス	50 μ s
選択度	60 dB以上 (±250 kHz 離調時)
スプリアス妨害比	70 dB以上
イメージ妨害比	60 dB以上
信号対雑音比	30 dB以上、10 dB μ 入力時(A-weighted) 60 dB以上、60 dB μ 入力時(A-weighted) (周波数偏移±5kHz、変調周波数1kHz時)
ひずみ率	1.0%以下 (周波数偏移±40kHz、変調周波数1kHz時)
トーン信号周波数	32.768kHz
出力端子	SMC9-4S (×1)

出力レベル	－58 dBm (周波数偏移±5 kHz、変調周波数1 kHz時)
出力インピーダンス	150 Ω、平衡型
モニター端子	∅3.5 mm、ステレオミニジャック
	0 dB μ =1 μ V _{EMF} / 0 dBm=0.775 Vrms (600 Ω 負荷時)

電源部・その他

電源電圧	電池: DC 6 V、単3形乾電池4本 外部電源: DC 12 V
消費電流	電池: 約140 mA DC 6 V時 外部電源: 約85 mA DC 12 V時
電池寿命	連続使用 約8時間 (ソニー単3形アルカリ乾電池4本使用、使用温度25℃)
許容動作温度	0℃～50℃
許容保存温度	－20℃～+60℃
外形寸法	89×120×29.5 mm (幅/高さ/奥行き)
質量	約400 g (電池を含む)
付属品	ホイップアンテナ (2) ヘリカルアンテナ (2) 出力ケーブル (1) 外部電源ケーブル (1) マウントプレート (1) アタッチメントケース (1) 取扱説明書 (1) 保証書 (1)
別売りアクセサリ	マウント金具 (A-8278-057-A)

仕様および外観は、改良のため予告なく変更することがありますが、ご了承ください。

保証書とアフターサービス

保証書

- この製品には保証書が添付されていますので、お買い上げの際にお受け取りください。
- 所定事項の記入および記載内容をお確かめのうえ、大切に保存してください。

アフターサービス

調子が悪いときはまずチェックを

この説明書をもう一度ご覧になってお調べください。

それでも調子の悪いときはサービスへ

お買い上げ店、または添付の「業務用製品ご相談窓口のご案内」にあるお近くのソニー業務用製品ご相談窓口にご相談ください。

お問い合わせは
「ソニー業務用製品ご相談窓口のご案内」にある窓口へ

ソニー株式会社 〒108-0075 東京都港区港南1-7-1

Printed in Japan

保証期間中の修理は

保証書の記載内容に基づいて修理させていただきます。詳しくは保証書をご覧ください。

保証期間経過後の修理は

修理によって機能が維持できる場合は、ご要望により有料修理させていただきます。

保証期間中の修理など、アフターサービスについてご不明な点は、お近くのソニー業務用製品ご相談窓口にご相談ください。

<http://www.sony.co.jp/>

この説明書は再生紙を使用しています。