

Dynamic Microphone

取扱説明書

Operating Instructions
Mode d'emploi
Bedienungsanleitung
Istruzioni per l'uso
Manual de instrucciones
使用说明书

お買い上げいただきありがとうございます。

警告 電気製品は安全のための注意事項を守らないと、火災や人身事故になることがあります。

この取扱説明書には、事故を防ぐための重要な注意事項と製品の取り扱いかたを示してあります。この**取扱説明書をよくお読みのうえ**、製品を安全にお使いください。お読みになったあとは、いつでも見られるところに必ず保管してください。

F-112





Sony Corporation ©2005 Printed in Korea

3990340050

安全のために


ソニー製品は安全に十分に配慮して設計されています。しかし、製品は、まちがった使いかたをすると、けがにつながることもあり、危険です。事故を防ぐために次のことを必ずお守りください。

- 「安全のために」の注意事項を守る。
- 長期間安全にお使いいただくために、定期点検をすることをおすすめします。点検の内容や費用については、お買い上げ店にご相談ください。
- 故障したら使わずに、お買い上げ店にご相談ください。

警告表示の意味 この取扱説明書および製品では、次のような表示をしています。表示の内容をよく理解してから本文をお読みください。	注意を促す記号  注意
注意 この表示の注意事項を守らないと、 火災 やその他の事故により けが をしたり 周辺 の物品に 損害 を与えたりすることがあります。	行為を禁止する記号  分解禁止
	 禁止
	行為を指示する記号  指示

注意	下記の注意を守らないと、けがをしたり周辺の物品に損害を与えることがあります。
-----------	---


集音以外の目的に使用しない

 集音以外の目的でご使用になりますと、思わぬ事故、火災やけがの原因となることがあります。

使用時は周囲の状況に注意をはらう	周囲の状況を把握しないままご使用になりますと、事故やけがなどの原因となります。
注意	


雨のあたる場所や、油煙、湯気、湿気、ほこりの多い場所に設置しない	上記のような場所やこの取扱説明書に記されている仕様条件以外の環境に設置すると、火災や感電の原因となることがあります。
禁止	

運搬時には、接続ケーブルを取り外す

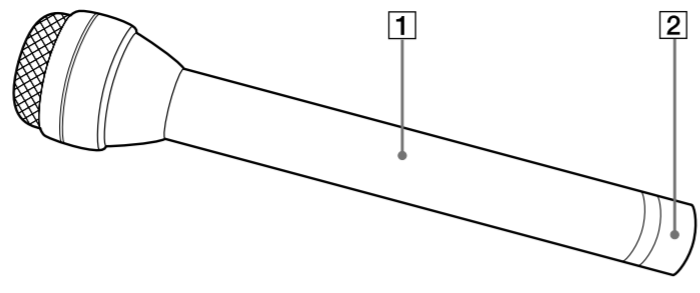
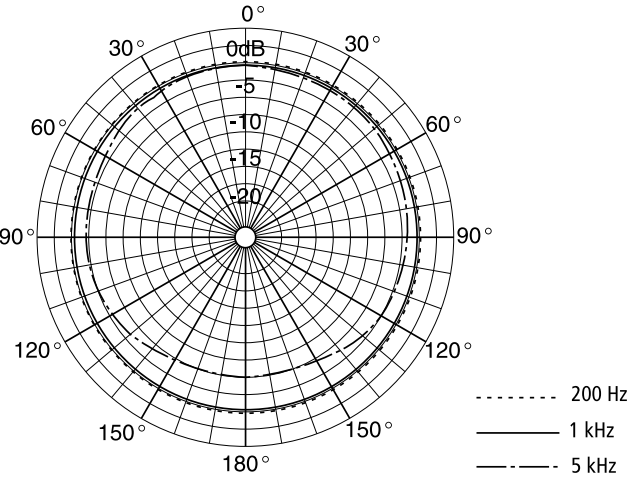
 本機を運搬する際には、接続ケーブルを必ず取り外してください。接続ケーブルに引っ掛かると、転倒や落下の原因となることがあります。

分解や改造をしない	分解や改造をすると、火災やけがの原因となることがあります。
分解禁止	

内部に水や異物を入れない

 水や異物が入ると火災や感電の原因となることがあります。万一、水や異物が入った場合は、接続コードを抜いて、お買い上げ店またはソニーのサービス窓口にご相談ください。

お問い合わせは 「 ソニー業務用商品相談窓口のご案内 」にある窓口へ
ソニー株式会社 〒108-0075 東京都港区港南1-7-1 http://www.sony.net/

A	
標準指向特性図 Directivity Directivité	

日本語	お買い上げいただきありがとうございます。お使いになる前に、この取扱説明書をお読みください。
------------	---

主な特長

- 高感度全指向性マイクロホン**
オフマイクでもクリアに集音できます。

- 堅牢性にすぐれた筐体**
屋外での使用を考慮し、ハードな使用に耐える構造を採用しています。

- スマートなデザイン**
バランスがよく、かつ使いやすいデザインのマイクロホンです。

各部の名称と使いかた(図A)

(文の番号と図の番号を照らし合わせてご覧ください。)

- マイク本体
- 出力端子(XLR-3-12Cタイプ)
マイクで集音した音声が出力されます。

使用上のご注意

- マイクロホンは敏感です。落としたり、強いショックを与えたりしないようにしてください。
- 高温多湿、特に気温が60℃以上のところで長時間使用・保存することは避けてください。
- 使用中、「ピー」という音(ハウリング)が発生することがあります。これは、スピーカーから出る音をマイクロホンが拾ってしまうために起こります。これを防ぐには、マイクロホンとスピーカーを向き合わないようにし、その距離をできるだけ離してください。

主な仕様

形式	ダイナミック型
出力端子	キャノン XLR-3-12C タイプ
外形寸法	φ41.4×220 mm
質量	215g
付属品	取扱説明書(1)、保証書(1)

以下の項目はJIS C-5502-1991 マイクロホン工業規格に準拠して試験したものです。

周波数特性	60 Hz～18,000 Hz
指向特性	全指向性
出力インピーダンス	400Ω±20% 平衡型
正面感度(偏度±3 dB)	−52 dB (0 dB=1 V/Pa、1 kHz)
雑音	風雑音* 50 dB SPL以下(0 dB=2×10 ^{−5} Pa) 外部磁界の誘導雑音 5 dB SPL/1×10 ^{−7} T (1 mG)以下
許容動作温度	0℃～+55℃
許容保存温度	−20℃～+60℃

* マイクロホンの各方向に風速2 m/secの気流を当てたとき、マイクロホンに発生する雑音出力の平均値を等価入力音圧に換算した値。(0 dB=2×10^{−5} Pa)

仕様および外観は改良のため予告なく変更することがありますが、ご了承ください。

お使いになる前に、必ず動作確認を行ってください。故障その他に伴う営業上の機会損失等は保証期間中および保証期間経過後にかかわらず、補償はいたしかねますのでご了承ください。
--

保証書とアフターサービス

保証書

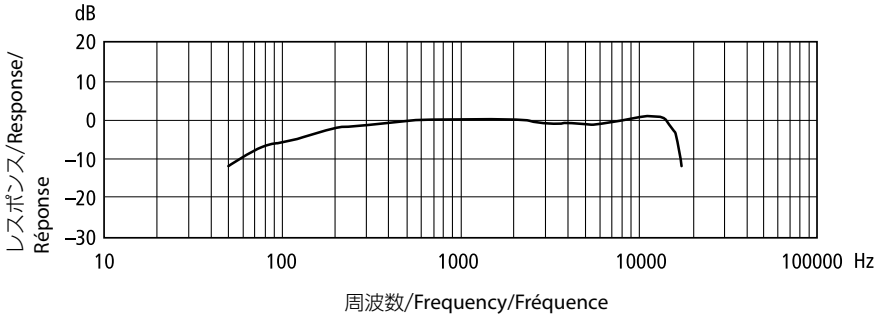
この製品には保証書が添付されていますので、お買い上げの際お受け取りください。所定事項の記入および記載内容をお確かめのうえ、大切に保存してください。保証期間は、お買い上げ日より1年間です。

アフターサービス

- 調子が悪いときは**
この説明書をもう一度ご覧になってお調べください。
- それでも具合の悪いときは**
お買い上げ店、または添付の「ソニーご相談窓口のご案内」にあるお近くのソニーサービス窓口にご相談ください。
- 保証期間中の修理は**
保証書の記載内容に基づいて修理させていただきます。詳しくは保証書をご覧ください。
- 保証期間経過後の修理は**
修理によって機能が維持できる場合は、ご要望により有料修理させていただきます。

標準指向特性図

English	Before using the microphone, please read this manual thoroughly. This manual should be retained for future reference.
For the customers in Europe	This product is intended for use in the following Electromagnetic Environments: E1(residential), E2 (commercial and light industrial), E3 (urban outdoors), E4 (controlled EMC environment, ex. TV studio).
For the customers in the U.S.A.	SONY LIMITED WARRANTY - Please visit http://www.sony.com/psa/warranty for important information and complete terms and conditions of Sony's limited warranty applicable to this product.
For the customers in Canada	SONY LIMITED WARRANTY - Please visit http://www.sonybiz.ca/pro/lang/en/ca/article/resources-warranty for important information and complete terms and conditions of Sony's limited warranty applicable to this product.
For the customers in Europe	Sony Professional Solutions Europe - Standard Warranty and Exceptions on Standard Warranty. Please visit http://www.pro.sony.eu/warranty for important information and complete terms and conditions.
For the customers in Korea	SONY LIMITED WARRANTY - Please visit http://bpeng.sony.co.kr/handler/BPAS-Start for important information and complete terms and conditions of Sony's limited warranty applicable to this product.

標準周波数特性 Frequency response characteristics Caractéristiques de réponse en fréquence	
--	---

French	Avant d'utiliser ce microphone, lisez attentivement ce mode d'emploi à conserver pour toute référence ultérieure.
Pour les clients européens	Ce produit est prévu pour être utilisé dans les environnements électromagnétiques suivants : E1 (résidentiel), E2 (commercial et industrie légère), E3 (urbain extérieur) et E4 (environnement EMC contrôlé, ex. studio de télévision).

Pour les clients au Canada	GARANTIE LIMITÉE DE SONY - Rendez-vous sur http://www.sonybiz.ca/pro/lang/en/ca/article/resources-warranty pour obtenir les informations importantes et l'ensemble des termes et conditions de la garantie limitée de Sony applicable à ce produit.
-----------------------------------	--

For the customers in Europe	Sony Professional Solutions Europe - Standard Warranty and Exceptions on Standard Warranty. Please visit http://www.pro.sony.eu/warranty for important information and complete terms and conditions.
For the customers in Korea	SONY LIMITED WARRANTY - Please visit http://bpeng.sony.co.kr/handler/BPAS-Start for important information and complete terms and conditions of Sony's limited warranty applicable to this product.

Features

- High-sensitive omni-directional microphone**
The microphone makes clear recording even for off-mic recording.
- Sturdy casing**
The microphone's heavy-duty structure is suitable for outdoor recording.
- Slim design**
The microphone is slim and easy to handle.

Names and Functions of Parts (Fig. A)

(The numbers refer to the corresponding numbers in the figure.)

- Microphone**
- Output connector (XLR-3-12C type)**
The sound recorded with the microphone is output.

Notes on Use

- Microphones are delicate. Do not drop or subject it to excessive shock.
- Avoid extended usage or storage in high humidity or temperatures above 60 °C (140 °F).
- If acoustic feedback occurs during use (a howling sound is heard from the speakers), point the microphone away from the speakers or increase the distance between the microphone and the speakers.

Specifications

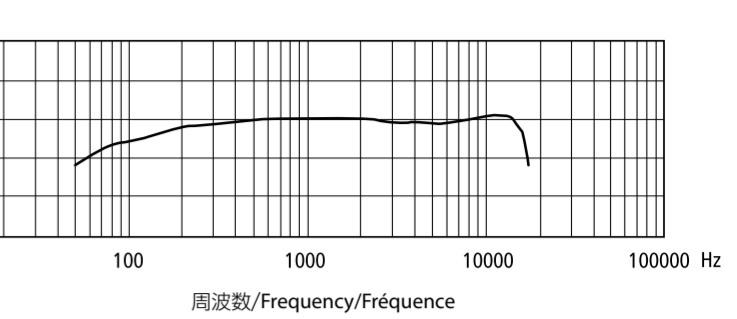
General	
Type	Dynamic microphone
Output connector	Cannon XLR-3-12C type
Dimensions	41.4 dia. × 220 mm (1 ¹¹ / ₁₆ dia. × 8 ³ / ₄ in.)
Mass	Approx. 215 g (7.6 oz.)
Supplied accessories	Operating Instructions (1), warranty booklet (1)

Performance	
Frequency response	60 Hz to 18,000 Hz
Directivity	Omnι-directional
Output impedance	400Ω ±20%, balanced
Sensitivity (deviation ±3 dB)	−52 dB (0 dB = 1 V/Pa at 1 kHz)
Noise	Wind noise*: Less than 50 dB SPL Induction noise from external magnetic field: Less than 5 dB SPL/1 × 10 ^{−7} T (1 mG)
Operating temperature	0 °C to +55 °C (32 °F to 131 °F)
Storage temperature	−20 °C to +60 °C (−4 °F to 140 °F)

* Wind noise is the value measured by applying a wind velocity of 2 m/sec. (6.6 ft/s) to the microphone from all directions. The mean value is taken and converted to the equivalent sound pressure level. (0 dB = 2 × 10^{−5} Pa)

Design and specifications are subject to change without notice.

Note	Always verify that the unit is operating properly before use. SONY WILL NOT BE LIABLE FOR DAMAGES OF ANY KIND INCLUDING, BUT NOT LIMITED TO, COMPENSATION OR REIMBURSEMENT ON ACCOUNT OF THE LOSS OF PRESENT OR PROSPECTIVE PROFITS DUE TO FAILURE OF THIS UNIT, EITHER DURING THE WARRANTY PERIOD OR AFTER EXPIRATION OF THE WARRANTY, OR FOR ANY OTHER REASON WHATSOEVER.
-------------	---

標準周波数特性 Frequency response characteristics Caractéristiques de réponse en fréquence	
French	Avant d'utiliser ce microphone, lisez attentivement ce mode d'emploi à conserver pour toute référence ultérieure.
Pour les clients européens	Ce produit est prévu pour être utilisé dans les environnements électromagnétiques suivants : E1 (résidentiel), E2 (commercial et industrie légère), E3 (urbain extérieur) et E4 (environnement EMC contrôlé, ex. studio de télévision).
Pour les clients au Canada	GARANTIE LIMITÉE DE SONY - Rendez-vous sur http://www.sonybiz.ca/pro/lang/en/ca/article/resources-warranty pour obtenir les informations importantes et l'ensemble des termes et conditions de la garantie limitée de Sony applicable à ce produit.

Caractéristiques

- Microphone omnidirectionnel très sensible**
Le microphone enregistre clairement même les enregistrements hors micro.
- Boîtier robuste**
La structure service intensif du microphone est adaptée à l'enregistrement à l'extérieur.
- Conception profilée**
Le microphone est profilé et facile à manipuler.

Nomenclature (Fig. A)

(Les numéros correspondent à ceux des illustrations.)

- Microphone**
- Connecteur de sortie (type XLR-3-12C)**
Le son enregistré par le microphone est sorti.

Remarques sur l'emploi

- Le microphone est délicat. Ne le laissez pas tomber et ne le soumettez pas à des chocs violents.
- Évitez l'utilisation ou le rangement à un emplacement à forte humidité ou températures au-dessus de 60 °C (140 °F).
- En cas de rétroaction acoustique (hurlement en provenance des haut-parleurs) pendant le fonctionnement, pointez le microphone loin des haut-parleurs ou augmentez la distance entre le microphone et les haut-parleurs.

Spécifications

Généralités	
Type	Microphone dynamique
Connecteur de sortie	Type Cannon XLR-3-12C
Dimensions	41,4 dia. × 220 mm (1 ¹¹ / ₁₆ dia. × 8 ³ / ₄ po.)
Poids	Env. 215 g (7,6 onces)
Accessoires fournis	Mode d'emploi (1), Fascicule de garantie (1)

Performances	
Réponse en fréquence	60 Hz à 18 000 Hz
Directivité	Omnidirectionnel
Impédance de sortie	400 Ω ±20%, symétrique
Sensibilité (déviation ±3 dB)	−52 dB (0 dB = 1 V/Pa à 1 kHz)
Bruit	Bruit du vent*: Inférieur à 50 dB SPL Bruit d'induction de champ magnétique externe : Inférieur à 5 B SPL/1 × 10 ^{−7} T (1 mG)
Température de fonctionnement	0 °C à +55 °C (32 °F à 131 °F)
Température d'entreposage	−20 °C à +60 °C (−4 °F à 140 °F)

* Le bruit du vent correspond à une valeur mesurée quand le microphone est soumis à un vent d'une vitesse de 2 m/s (6,6 pieds/s) provenant de toutes les directions. La valeur moyenne est convertie en niveau de pression acoustique équivalent. (0 dB = 2 × 10^{−5} Pa)

La conception et les spécifications peuvent être modifiées sans préavis.

Remarque	Vérifiez toujours que l'appareil fonctionne correctement avant l'utilisation. Sony n'assumera pas de responsabilité pour les dommages de quelque sorte qu'ils soient, incluant mais ne se limitant pas à la compensation ou au remboursement, à cause de la perte de profits actuels ou futurs suite à la défaillance de cet appareil, que ce soit pendant la période de garantie ou après son expiration, ou pour toute autre raison quelle qu'elle soit.
-----------------	---

