

Soft Carrying Case

取扱説明書
Operating Instructions
Mode d'emploi

Bedienungsanleitung
Istruzioni per l'uso
Manual de instrucciones


お買い上げいただきありがとうございます。

注意 電気製品は、安全のための注意事項を守らないと、人身事故になることがあります。

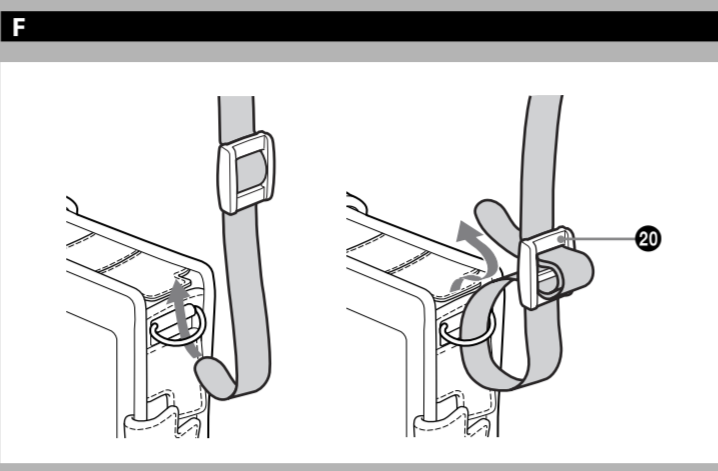
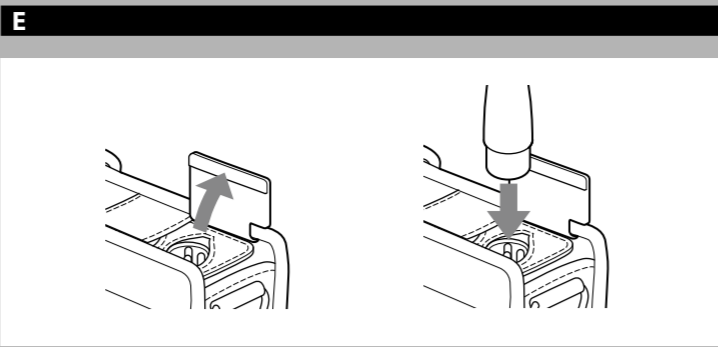
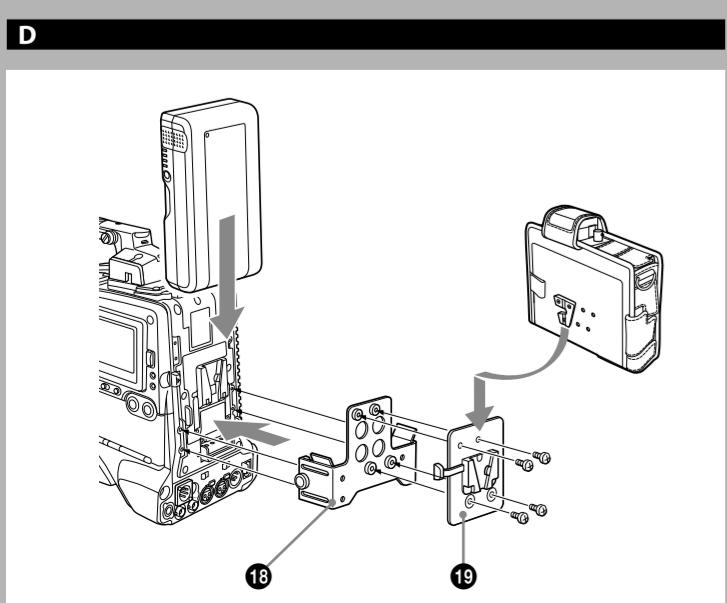
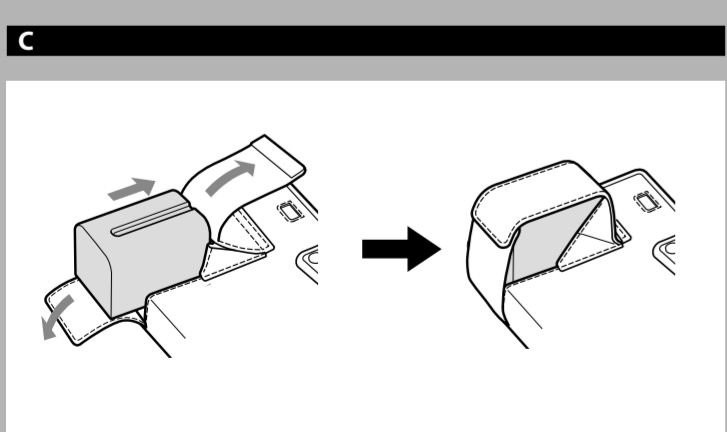
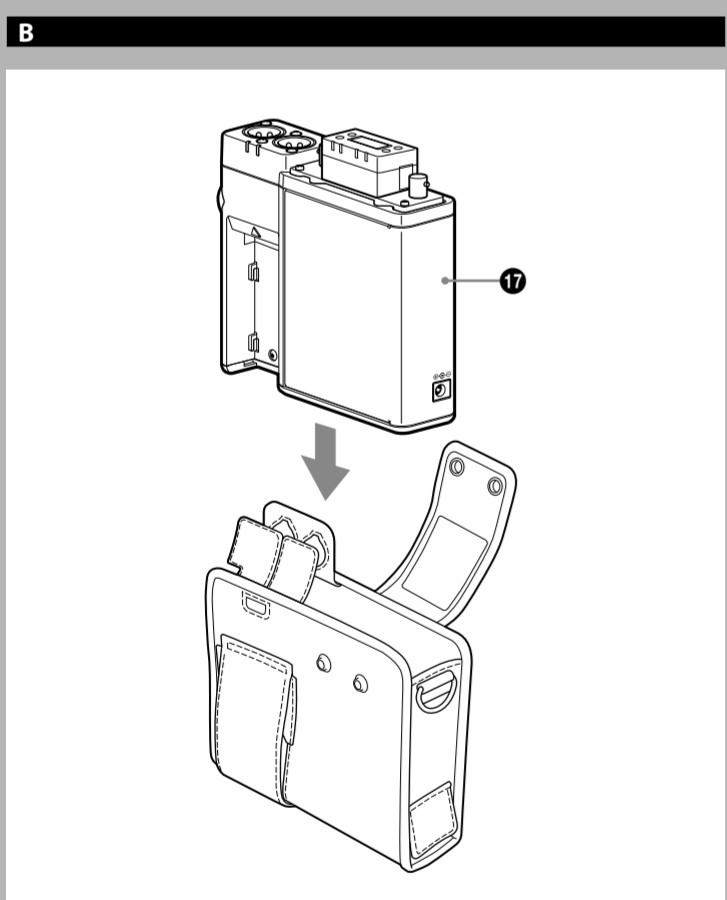
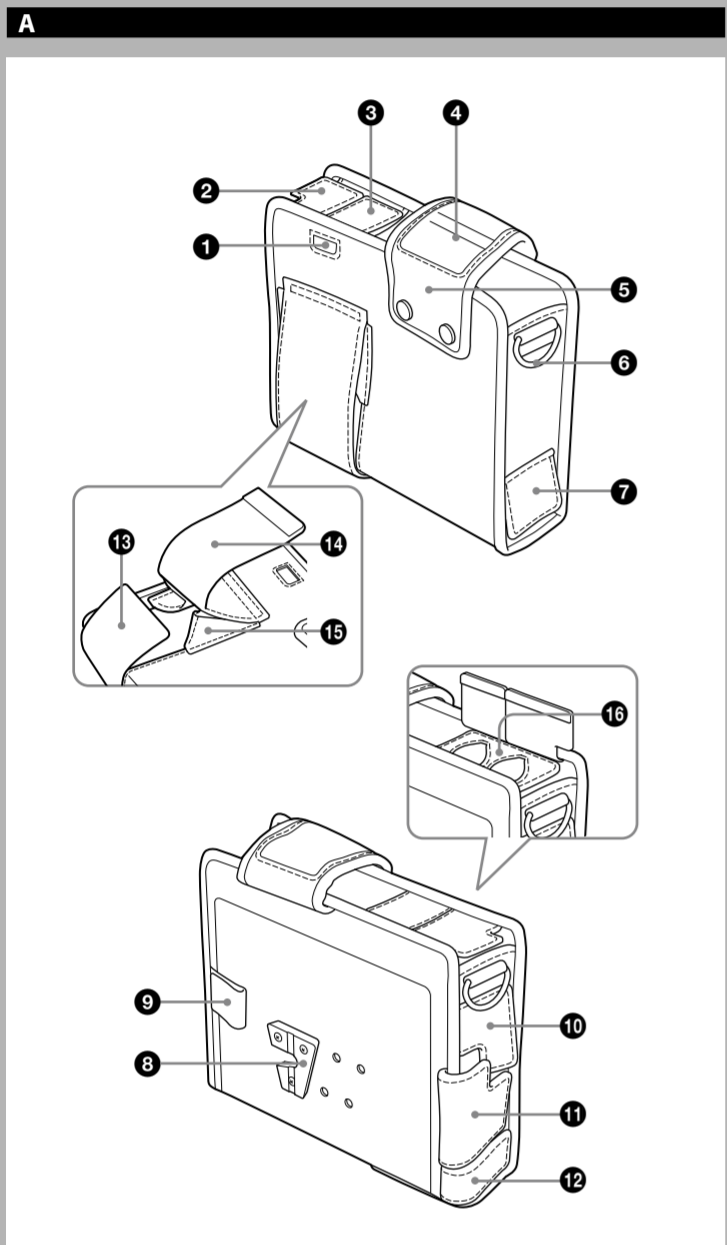
この取扱説明書には、事故を防ぐための重要な注意事項と製品の取り扱い方を示してあります。この取扱説明書をよくお読みのうえ、製品を安全にお使いください。お読みになったあとは、いつでも見られるところに必ず保管してください。

ご使用にあたっては、DWA-F01D 本体および本体と組み合わせの接続機器に付属の取扱説明書の「安全のために」と「注意」、「警告」、「注意」をよくお読みください。お読みになったあとは、いつでも見られるところに必ず保管してください。

LCS-F01D



© 2011 Sony Corporation Printed in Japan



安全のために

ソニー製品は安全に充分に配慮して設計されています。しかし、まちがった使いかたをすると、製品の落下などにより人身事故につながることもあり、危険です。事故を防ぐために次のことを必ずお守りください。

- 安全のための注意事項を守る。
- 破損したら使わずに、ソニーのサービス窓口にご相談する。

<p>警告表示の意味</p> <p>この取扱説明書および製品では、次のような表示をしています。表示の内容をよく理解してから本文をお読みください。</p> <p>注意</p> <p>この表示の注意事項を守らないと、けがをしたり周辺の物品に損害を与えたりすることがあります。</p>	<p>行為を禁止する記号</p> <p>禁止</p> <p>行為を指示する記号</p> <p>指示</p>
---	---

注意 下記の注意を守らないと、けがをしたり周辺の物品に損害を与えることがあります。

指定以外の機器を収納・使用しない
指定以外の機器を収納した場合、その機器が落下し、ケガの原因となることがあります。

ショルダーベルトは確実に取り付けで使用する
確実に取り付けない、運搬中にキャリングケースが落下して、けがの原因となることがあります。

機器の切替以外はレシーバーカバーを確実にしめる
移動、接続時にレシーバーカバーが開いていると、収納している製品が落下してけがの原因となることがあります。

改造しない
改造するとキャリングケースの強度が低下し、収納している製品が落下して、けがの原因となることがあります。

日本語

概要

ソフトキャリングケースLCS-F01Dは、ソニーワイレスアダプター DWA-F01D (別売) を持ち運ぶための専用ソフトケースです。

- 本ケースにDWA-F01Dを入れたままでバッテリー (別売) の着脱が可能です。
- カバーを開くと、本ケースにDWA-F01Dを入れたままで、ケーブル接続やスイッチ/ボタン操作が可能です。
- クリア窓により、本ケースにDWA-F01Dを入れたままディスプレイやランプ表示の確認が可能です。
- ショルダーベルトの取り付けが可能です。
- 付属のマウントプレートを使用して、本ケースをカムコーダーに取り付けることができます。

- 各部の名称 (図 A)**
- | | |
|------------------------|----------------|
| 1 インジケーター窓 | 9 DCケーブル用ストラップ |
| 2 OUTPUT 1端子トップカバー | 10 端子カバー |
| 3 OUTPUT 2端子トップカバー | 11 端子カバー |
| 4 レシーバーディスプレイ/インジケーター窓 | 12 端子カバー |
| 5 レシーバーカバー | 13 バッテリーボトムカバー |
| 6 ショルダーベルト取付金具 | 14 バッテリートップカバー |
| 7 端子カバー | 15 バッテリーサイドカバー |
| 8 Vシュー | 16 OUTPUT端子カバー |

DWA-F01Dをケースに入れる (図 B)

DWA-F01D (17) を、本ケースのトップカバー類 (2, 3, 6, 10) を開き、上から入れます。16 を閉め、2, 3, 6 も閉めます。6 はスナップボタンを留めます。

注意

- DWA-F01Dを入れる際、トップカバー類ははさみ込まないようにしてください。
- DWA-F01Dの端子にコネクタを接続する際は、カバー類ははさみ込まないようにしてください。
- NP-F570以外 (NP-F770, NP-F970) のバッテリーを取り付けている場合は、DWA-F01Dをケースから外す際に、先にバッテリーを外してください。

DWA-F01Dにバッテリーを取り付ける (図 C)

- ファスナーをはがして16と14を開く。
- バッテリーをDWA-F01Dに取り付ける。(取り付け方法はDWA-F01Dの取扱説明書を参照してください。)
- バッテリーの形に沿って16と14のファスナーを貼り合わせる。

カムコーダーに取り付ける (図 D)

本ケースをカムコーダーに装着するには、別売りのマウント金具 (A-8278-057-B) (18) と付属のマウントプレート (19) を使用します。マウントプレートからDWA-F01Dを取り外すには、プレート上のレバーを押します。

18の取り付け位置を変更することにより、カムコーダーに対するDWA-F01Dの左右方向への取り付け位置を変更できます。

注意

18を取り付ける際には、落下の危険を避けるため上下の向きに注意して、3本のねじを確実に締めてください。

XLRコネクタを接続する (図 E)

- 2と4を開く。
- 16は閉じたまま、XLRコネクタを接続する。

注意

- 16をはさみ込まないようにしてください。
- カチッと音がするまで差し込みます。

ショルダーベルトを取り付ける (図 F)

付属のショルダーベルトを本ケースに取り付けると、DWA-F01Dを肩から下げて使用できます。

- ショルダーベルトを6に通す。
- ショルダーベルトをストッパー (20) に通し、長さを調節し、ベルトを引いて固定する。

ケーブルを接続する

7, 10, 11, 12を開いて、ケーブルを接続してください。電源ケーブルを固定する際は16を使用してください。

注意

DWA-F01Dの端子にコネクタを接続する際は、カバー類ははさみ込まないようにしてください。

主な仕様

外形寸法	158 × 160 × 57 mm (幅×高さ×奥行)
質量	約280 g
付属品	取扱説明書(1) マウントプレート(1) ショルダーベルト(1)

仕様および外觀は、改良のため予告なく変更することがありますが、ご了承ください。

お使いになる前に、必ず動作確認を行ってください。故障その他に伴う営業上の機会損失等は保証期間中および保証期間経過後にかかわらず、補償はいたしかねますのでご了承ください。

English

Before operating the unit, please read this manual thoroughly and retain it for future reference.

Overview

The LCS-F01D Soft Carrying Case is a carrying case specifically designed for the Sony DWA-F01D Wireless Adapter (not supplied).

- The battery (not supplied) can be attached to the DWA-F01D while it is inside the case.
- By opening the covers, you can connect cables and operate switches and buttons without removing the DWA-F01D from the case.
- The clear window allows you to view the DWA-F01D display and indicators.
- A shoulder belt can be attached to the case.
- The supplied mount plate can be used to mount the case to a camcorder.

- Parts Identification (Fig. A)**
- | | |
|-------------------------------------|---------------------------|
| 1 Indicator window | 9 DC cable loop |
| 2 Top cover for OUTPUT 1 connector | 10 Connector cover |
| 3 Top cover for OUTPUT 2 connector | 11 Connector cover |
| 4 Receiver display/indicator window | 12 Connector cover |
| 5 Receiver cover | 13 Battery cover (bottom) |
| 6 Shoulder belt attachment point | 14 Battery cover (top) |
| 7 Connector cover | 15 Battery cover (side) |
| 8 V shoe | 16 OUTPUT connector flap |

Inserting the DWA-F01D into the Case (Fig. B)

Open the top covers of the case (2, 3, 6, 10), and insert the DWA-F01D (17) from the top of the case. First close 16, and then close 2, 3, and 6. Close the snap buttons for 6.

Notes

- When inserting the DWA-F01D, make sure that the top covers and flaps do not get caught inside.
- When connecting cables to the DWA-F01D connectors, make sure that the covers do not get caught.
- If a battery other than the NP-F570 (NP-F770, NP-F970) is attached, remove the battery from the DWA-F01D before removing it from the case.

Attaching the Battery to the DWA-F01D (Fig. C)

- Undo the fasteners to open 14 and 15.
- Attach the battery to the DWA-F01D. (For details on attachment, refer to the operating instructions for the DWA-F01D.)
- Fit 16 and 14 to the shape of the battery and close the fasteners.

Mounting to a Camcorder (Fig. D)

Use a separately supplied mount bracket (A-8278-057-B) (18) and the supplied mount plate (19) to mount the case to a camcorder. When unmounting the DWA-F01D from the mount plate, press the lever on the top of the plate. By changing the position at which 6 is attached, you can change the left/right mounting position of the DWA-F01D on the camcorder.

Note

When attaching 6, make sure its top/bottom orientation is correct, and secure the three screws tightly to prevent accidental falling.

Connecting an XLR Connector (Fig. E)

- Open 2 and 4.
- Connect the XLR connector while leaving 16 closed.

Notes

- Make sure that 16 does not get caught.
- Insert the connector until it clicks into place.

Attaching the Shoulder Belt (Fig. F)

By attaching the supplied shoulder belt to the case, you can use the DWA-F01D while it hangs from your shoulder.

- Pass the shoulder belt through 6.
- Pass the shoulder belt through the stopper (20), adjust its length, and then pull the belt to secure it.

Connecting Cables

Open 7, 10, 11, and 12 and connect the cables. You can use 9 to secure the power cable.

Note

When connecting cables to the DWA-F01D connectors, make sure that the covers and flaps do not get caught.

Specifications

Dimensions 158 × 160 × 57 mm (6 1/4 × 6 3/8 × 2 1/4 in.) (W × H × D)
Mass Approx. 280 g (9.9 oz.)
Supplied accessories Operating Instructions (1)
Mount plate (1)
Shoulder belt (1)

Design and specifications are subject to change without notice.

Note

Always verify that the unit is operating properly before use. SONY WILL NOT BE LIABLE FOR DAMAGES OF ANY KIND INCLUDING, BUT NOT LIMITED TO, COMPENSATION OR REIMBURSEMENT ON ACCOUNT OF THE LOSS OF PRESENT OR PROSPECTIVE PROFITS DUE TO FAILURE OF THIS UNIT, EITHER DURING THE WARRANTY PERIOD OR AFTER EXPIRATION OF THE WARRANTY, OR FOR ANY OTHER REASON WHATSOEVER.

Français

Avant d'utiliser l'appareil, veuillez lire attentivement ce manuel et le conserver pour future référence.

Présentation

La mallette de transport souple LCS-F01D est une mallette de transport spécialement conçue pour l'adaptateur sans fil DWA-F01D de Sony (non fourni).

- La batterie (non fournie) peut être fixée à l'adaptateur DWA-F01D lorsqu'il est dans la mallette.
- En ouvrant les languettes de protection, vous pouvez raccorder les câbles et faire fonctionner les interrupteurs et les touches sans avoir à retirer le DWA-F01D de la mallette.
- La fenêtre transparente vous permet de voir l'afficheur et les indicateurs du DWA-F01D.
- Il est possible de fixer une bandoulière à la mallette.
- La plaque de montage fournie peut être utilisée pour monter la mallette sur un caméscope.

- Identification des parties (Figure A)**
- | | |
|---|--|
| 1 Fenêtre de l'indicateur | 10 Languette de protection des connecteurs |
| 2 Languette de protection supérieure du connecteur OUTPUT 1 | 11 Languette de protection des connecteurs |
| 3 Languette de protection supérieure du connecteur OUTPUT 2 | 12 Languette de protection des connecteurs |
| 4 Fenêtre des indicateurs/de l'afficheur du récepteur | 13 Languette de protection de la batterie (inférieure) |
| 5 Languette de protection du récepteur | 14 Languette de protection de la batterie (supérieure) |
| 6 Point de fixation de la bandoulière | 15 Languette de protection de la batterie (latérale) |
| 7 Languette de protection des connecteurs | 16 Rabat du connecteur OUTPUT |
| 8 Griffes en V | |
| 9 Boucle du câble CC | |

Insertion du DWA-F01D dans la mallette (Figure B)

Ouvrez les languettes de protection supérieures de la mallette (2, 3, 6, 10) et insérez le DWA-F01D (17) par le haut de la mallette. Fermez d'abord 16, puis fermez 2, 3 et 6. Fermez les boutons-pression de 6.

Remarques

- Lors de l'insertion du DWA-F01D, veillez à ce que les languettes de protection supérieures et les rabats ne restent pas coincés à l'intérieur.
- Lors du raccordement des câbles aux connecteurs du DWA-F01D, veillez à ce que les languettes de protection ne restent pas coincées.
- Si une batterie autre que la NP-F570 (NP-F770, NP-F970) est fixée, retirez la batterie de l'adaptateur DWA-F01D avant de la retirer de la mallette.

Fixation de la batterie au DWA-F01D (Figure C)

- Défaitez les attaches pour ouvrir 14 et 15.
- Fixez la batterie au DWA-F01D. (Pour en savoir plus sur la fixation, consultez le mode d'emploi du DWA-F01D.)
- Placez 16 et 14 de façon à épouser la forme de la batterie et fermez les attaches.

Montage sur un caméscope (Figure D)

Utilisez un support de montage fourni séparément (A-8278-057-B) (18) et la plaque de montage fournie (19) pour monter la mallette sur un caméscope. Lors du démontage du DWA-F01D de la plaque de montage, appuyez sur le levier situé en haut de la plaque. En modifiant la position à laquelle 6 est fixée, vous pouvez modifier la position de montage gauche/droite du DWA-F01D sur le caméscope.

Remarque

Lors de la fixation de 6, vérifiez que son orientation haut/bas est correcte et serrez fermement les trois vis pour éviter toute chute accidentelle.

Raccordement d'un connecteur XLR (Figure E)

- Ouvrez 2 et 4.
- Raccordez le connecteur XLR tout en laissant 16 fermé.

Remarques

- Veillez à ce que 16 ne reste pas coincé.
- Insérez le connecteur jusqu'à ce qu'il se mette en place en émettant un déclic.

Fixation de la bandoulière (Figure F)

En fixant la bandoulière fournie à la mallette, vous pouvez utiliser le DWA-F01D alors qu'il est suspendu à votre épaule.

- Passez la bandoulière dans 6.
- Passez la bandoulière dans l'attache (20), ajustez la longueur, puis tirez sur la bandoulière pour la fixer.

Raccordement des câbles

Ouvrez 7, 10, 11 et 12 et raccordez les câbles. Vous pouvez utiliser 9 pour fixer le câble d'alimentation.

Remarque

Lors du raccordement des câbles aux connecteurs du DWA-F01D, veillez à ce que les languettes de protection et les rabats ne restent pas coincés.

Spécifications

Dimensions 158 × 160 × 57 mm (6 1/4 × 6 3/8 × 2 1/4 po) (L × H × P)
Poids Environ 280 g (9.9 oz)
Accessoires fournis Mode d'emploi (1)
Plaque de montage (1)
Bandoulière (1)

La conception et les spécifications sont modifiables sans préavis.

Remarque

Vérifiez toujours que l'appareil fonctionne correctement avant l'utilisation. **Sony n'assurera pas de responsabilité pour les dommages de quelque sorte qu'ils soient, incluant mais ne se limitant pas à la compensation ou au remboursement, à cause de la perte de profits actuels ou futurs suite à la défaillance de cet appareil, que ce soit pendant la période de garantie ou après son expiration, ou pour toute autre raison quelle qu'elle soit.**

