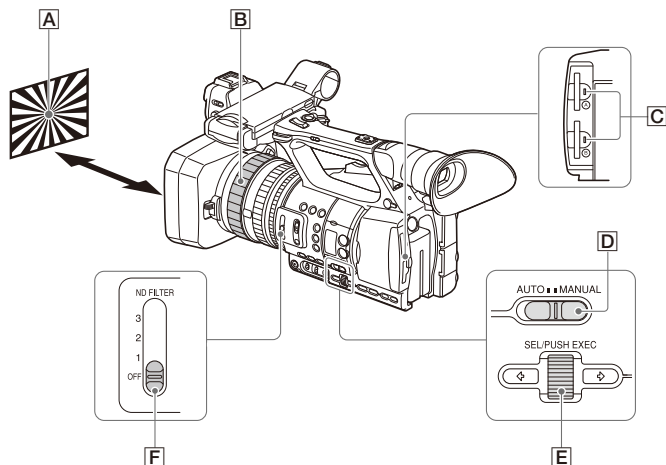
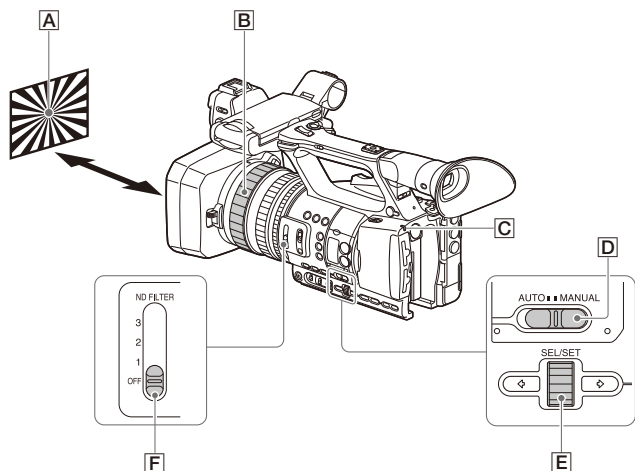


本機は、アップグレードにより、新しい機能の追加に対応しております。ここでは、「HXR-NX3 シリーズ Ver.2.10」、「HXR-NX5R シリーズ Ver.1.10」で追加された機能の紹介や使いかたについて説明します。本機の「取扱説明書」もあわせてお読みください。

HXR-NX3



HXR-NX5R



フランジバックの調整方法

■準備

調整前に次の準備を必ず行ってください。

- コンバージョンレンズなどが装着されている場合は取り外す。
- 通常撮影モードにする。
- マーカー表示を ON にして、画面にセンターマーカを表示する。
- フランジバック調整チャート **A** (A3 サイズ推奨) を本機から 2m 程度離れた場所に置く。
フランジバック調整チャートは同梱の CD-ROM、または Web からダウンロードしたアップデートファームウェアに収録されている「FB_Adj_chart.pdf」を A3 サイズで印刷して使用してください。
- ズームを望遠端にして、フランジバック調整チャート **A** の中心を画面のセンターマーカに合わせて映す。
- 録画フォーマットを [1080/60p]、[1080/50p]、[1080/60i]、[1080/50i] のいずれかにする。
- AUTO/MANUAL スイッチ **D** を「MANUAL」にし、シャッタースピード、ゲイン、およびアイリスを次のように設定する。
 - シャッタースピードを AUTO にする
 - ゲインを [0dB] にする
 - ズームを広角端にして、アイリスを [F1.6] (開放) にする。
- 適切な明るさになるように照明や ND FILTER スイッチ **F** で明るさを調節する。

以上の準備が完了したら、下記の自動調整または手動調整のどちらかの方法で調整を行ってください。

■自動調整するとき

- 1 **📷** (CAMERA SET) メニューの [FLANGE BACK] で、[AUTO ADJUST] を選ぶ。
- 2 画面に表示される内容に対して、HXR-NX3 の場合は SEL/PUSH EXEC ダイアル **E**、HXR-NX5R の場合は SEL/SET ダイアル **E** で画面の [OK]、または [YES] を選び、押しで決定する。
フランジバック調整が始まり、画面に [Executing...] と表示されます。
調整が終わると、画面に [Completed] と表示されます。
- 3 表示確認後、本機の電源をオフにする。
下記のランプが完全に消灯するまではバッテリーや AC アダプターを取り外さないでください。ランプ点滅中にバッテリーや AC アダプターを取り外すと、調整結果が正しく反映されません。
HXR-NX3 の場合：メモリーカードのアクセスランプ **C**
HXR-NX5R の場合：POWER ランプ **C**
- 4 ランプが完全に消灯したことを確認し、再度電源を入れる。
- 5 調整ができていることを画面やモニターなどで確認する。

⚠️ ご注意

調整が失敗した場合、画面に [Could not adjust] と表示されます。調整前の準備を確認した上で再度調整を行ってください。

💡 ちょっと一言






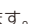


調整ができない場合は下記を確認してください。

- フランジバック調整チャートの明るさは適切か
- フランジバック調整チャートが近すぎたり、遠すぎたりしていないか
- 「準備」の操作を正しく行ったか
- カメラ画面の中にライトなど高輝度被写体が写っていないか



- ND FILTER スイッチが適切な位置になっているか

■手動調整するとき

- 1  (CAMERA SET) メニューの [FLANGE BACK] で、[MANUAL ADJUST] を選ぶ。
- 2 画面に表示される内容に対して、HXR-NX3 の場合は SEL/PUSH EXEC ダイヤル 、HXR-NX5R の場合は SEL/SET ダイヤル  で画面の [OK]、または [YES] を選び、押しで決定する。
フランジバック調整が始まり、調整する位置に自動ズームします。調整位置は 7 つあります。
- 3 ズームが止まった位置でフォーカスリング  を回してフォーカスを合わせ、HXR-NX3 の場合は SEL/PUSH EXEC ダイヤル 、HXR-NX5R の場合は SEL/SET ダイヤル  を押す。
次の調整位置に自動ズームします。
- 4 すべての調整位置に対して 3 の操作を行う。
すべての調整が終わると、画面に [Completed] と表示されます。
- 5 表示確認後、本機の電源をオフにする。
下記のランプが完全に消灯するまではバッテリーや AC アダプターを取り外さないでください。ランプ点滅中にバッテリーや AC アダプターを取り外すと、調整結果が正しく反映されません。
HXR-NX3 の場合：メモリーカードのアクセスランプ 
HXR-NX5R の場合：POWER ランプ 
- 6 ランプが完全に消灯したことを確認し、再度電源を入れる。
- 7 調整ができていることを画面やモニターなどで確認する。

🔔ご注意

調整が失敗した場合、画面に [Could not adjust] と表示されます。調整前の準備を確認した上で再度調整を行ってください。