

カメラアダプター

取扱説明書

お買い上げいただきありがとうございます。



電気製品は、安全のための注意事項を守らないと、火災や人身事故になることがあります。

この取扱説明書には、事故を防ぐための重要な注意事項と製品の取り扱いかたを示しています。この取扱説明書をよくお読みのうえ、製品を安全にお使いください。お読みになったあとは、いつでも見られるところに必ず保管してください。

YS-W270A

安全のために

ソニー製品は安全に充分配慮して設計されています。しかし、電気製品は、まちがった使いかたをすると、火災や感電などにより死亡や大けがなど人身事故につながることもあり、危険です。
事故を防ぐために次のことを必ずお守りください。

安全のための注意事項を守る

4～6ページの注意事項をよくお読みください。
7ページの「使用上のご注意」もあわせてお読みください。

定期点検をする

長期間、安全にお使いいただくために、定期点検をすることをおすすめします。点検の内容や費用については、お買い上げ店またはソニーのサービス窓口にご相談ください。

故障したら使わない

すぐに、お買い上げ店またはソニーのサービス窓口にご連絡ください。

万一、異常が起きたら

- ・煙が出たら
- ・異常な音、においがしたら
- ・内部に水、異物が入ったら
- ・製品を落としたりキャビネットを破損したときは



- ① 電源を切る。
- ② 電源コードや接続コードを抜く。
- ③ お買い上げ店またはソニーのサービス窓口にご連絡する。

警告表示の意味

この取扱説明書および製品では、次のような表示をしています。表示の内容をよく理解してから本文をお読みください。



警告

この表示の注意事項を守らないと、火災や感電などにより死亡や大けがなど人身事故につながる可能性があります。



注意

この表示の注意事項を守らないと、感電やその他の事故によりけがをしたり周辺の物品に損害を与えたりすることがあります。

注意を促す記号



火災



感電

行為を禁止する記号



禁止



分解禁止



ぬれ手禁止

行為を指示する記号



プラグをコンセントから抜く



指示



アース線を接続せよ

目次

⚠ 警告・⚠ 注意	4
本機の概要	7
使用上のご注意	7
各部の名称と働き	8
接続	10
主な仕様	14
保証書とアフターサービス	14



下記の注意を守らないと、
火災や感電により死亡や大けがにつながる可能性があります。



禁止

電源コードを傷つけない

電源コードを傷つけると、火災や感電の原因となることがあります。

- 設置時に、製品と壁やラック（棚）などの間に、はさみ込んだりしない。
- 電源コードを加工したり、傷つけたりしない。
- 重いものをのせたり、引っ張ったりしない。
- 熱器具に近づけたり、加熱したりしない。
- 電源コードを抜くときは、必ずプラグを持って抜く。

万一、電源コードが傷んだら、お買い上げ店またはソニーのサービス窓口
に交換をご依頼ください。



禁止

油煙、湯気、湿気、ほこりの多い場所には設置しない

上記のような場所に設置すると、火災や感電の原因となることがあります。
取扱説明書に記されている仕様条件以外の環境での使用は、火災や感電の原
因となることがあります。



禁止

内部に水や異物を入れない

水や異物が入ると火災や感電の原因となることがあります。

万一、水や異物が入ったときは、すぐに電源を切り、電源コードや接続コー
ドを抜いて、お買い上げ店またはソニーのサービス窓口にご相談ください。



分解禁止

内部を開けない

内部には電圧の高い部分があり、キャビネットや裏ぶたを開けたり改造した
りすると、火災や感電の原因となることがあります。内部の調整や設定、点
検、修理はお買い上げ店またはソニーのサービス窓口にご依頼ください。



指示

電源コードのプラグおよびコネクターは突き当たるまで差し込む

まっすぐに突き当たるまで差し込まないと、火災や感電の原因となります。



下記の注意を守らないと、

けがをしたり周辺の物品に**損害**を与えることがあります。



ぬれ手禁止

ぬれた手で電源プラグをさわらない

ぬれた手で電源プラグを抜き差しすると、感電の原因となることがあります。



禁止

指定されたカメラ以外は接続しない

指定外のカメラを接続すると火災や故障の原因となることがあります。



指示

指定された接続コードを使う

取扱説明書に記されている接続コードを使わないと、感電や故障の原因となることがあります。



禁止

通風孔をふさがない

通風孔をふさぐと内部に熱がこもり、火災や故障の原因となることがあります。風通しをよくするために次の項目をお守りください。

- 壁から 10cm 以上離して設置する。
- 密閉された狭い場所に押し込めない。
- 毛足の長い敷物(じゅうたんや布団など)の上に設置しない。
- 布などで包まない。
- あお向けや横倒し、逆さまにしない。



禁止

不安定な場所に設置しない

ぐらついた台の上や傾いたところに設置すると、倒れたり落ちたりしてけがの原因となることがあります。また、設置・取り付け場所の強度を充分にお確かめください。



禁止

製品の上に乗らない、重い物を乗せない

倒れたり、落ちたり、壊れたりして、けがの原因となることがあります。



注意

下記の注意を守らないと、

けがをしたり周辺の物品に**損害**を与えることがあります。



プラグをコンセントから抜く

お手入れの際は、電源を切って電源プラグを抜く

電源を接続したままお手入れをすると、感電の原因となることがあります。



指示

移動させるときは電源コード、接続コードを抜く

接続したまま移動させると、コードが傷つき、火災や感電の原因となることがあります。



アース線を接続せよ

安全アースを接続する

安全アースを接続しないと、感電の原因となることがあります。

次の方法でアースを接続してください。

- 電源コンセントが3極の場合
付属の電源コードを使用することで安全アースが接続されます。
- 電源コンセントが2極の場合
付属の3極→2極変換プラグを使用し、変換プラグから出ている緑色のアース線を建物に備えられているアース端子に接続してください。



指示

付属の電源コードを使う

付属の電源コードを使わないと、火災や感電の原因となることがあります。



指示

本機は日本国内用です

交流 100V でお使いください。

海外などで、異なる電圧で使うと、火災や感電の原因となることがあります。



禁止

ラックマウントした機器を2台以上同時に引き出さない。また、手や指をはさまない。

- 2台以上同時に引き出すと、機器の重みでラックが転倒し、大けがの原因になります。
- 一度にラックから引き出すのは1台だけにしてください。また、ラックが転倒・移動しないように適切な処置を取ってください。
- ラックマウントした機器を収納するときおよび引き出すとき、手や指をはさむと、けがの原因となります。

本機の概要

YS-W270Aは、ソニーSSCシリーズカメラまたはDXC-200Aビデオカメラ(重量方式)を接続し、カメラに電源および外部同期信号を供給して、カメラからの映像、音声をモニターに出力するためのカメラアダプターです。

カメラ入力端子を4つ、映像出力端子を8つ備え、カメラを4台、モニターを8台まで接続できます。

SSCシリーズカメラをご使用の際は、「接続上のご注意」(10ページ)をご覧ください。

主な特長

- 75 同軸ケーブル1本でカメラに接続するだけで、同期信号、映像信号、電源の伝送が可能です。
- マイクロホン内蔵のカメラ(SSC-CX61V)を接続すると、カメラ周辺の音を聞くことができます。
- 複数台のカメラを接続する場合、同期方式(VSまたはVD)が異なるカメラが混在しても、同期をかけることができます。

使用上のご注意

取り扱い上のご注意

使用・保管場所について

次のような場所でのご使用および保管は避けてください。

- 極端に暑い所や寒い所。(使用温度は - 10 ~ + 50)
- 風通しが悪い所。
- 直射日光が長時間あたる所や暖房器具の近く。
- 激しく振動する所。

強い衝撃を与えないでください。

落としたりして強い衝撃を与えると故障することがあります。

水平位置で使用してください。

本機は水平位置で使用するよう設計してあります。垂直にしたり、極端に傾けたりして使うことは避けてください。

• SYNC MODE 切り換えスイッチにより同期信号源の種類に合わせて同期モードの切り換えが可能です。

– PRIMARY 時は、YS-W270A 本体から2台目以降に同期信号を送り出せます。

– SECONDARY 時は、外部からの同期信号を使い、複数のYS-W170A やYS-W270A に接続できます。カメラを切り換えた瞬間にも映像の乱れがありません。

(接続方法は後述の接続をご覧ください)

• ケーブル補償回路を内蔵し、ケーブルの長さに応じて映像信号補償レベルを3段階に切り換えることができます。

• VS、VDどちらの方式のカメラにも対応しているため、シリーズ全モデルを網羅できます。特にVD方式のカメラを接続した場合は、設置時のH-Phaseの位相調整は不要です。

• 映像出力は2系統に出力することができます。

輸送のときは

付属の Karton、または同等品で梱包し、急激な衝撃を与えないようにしてください。

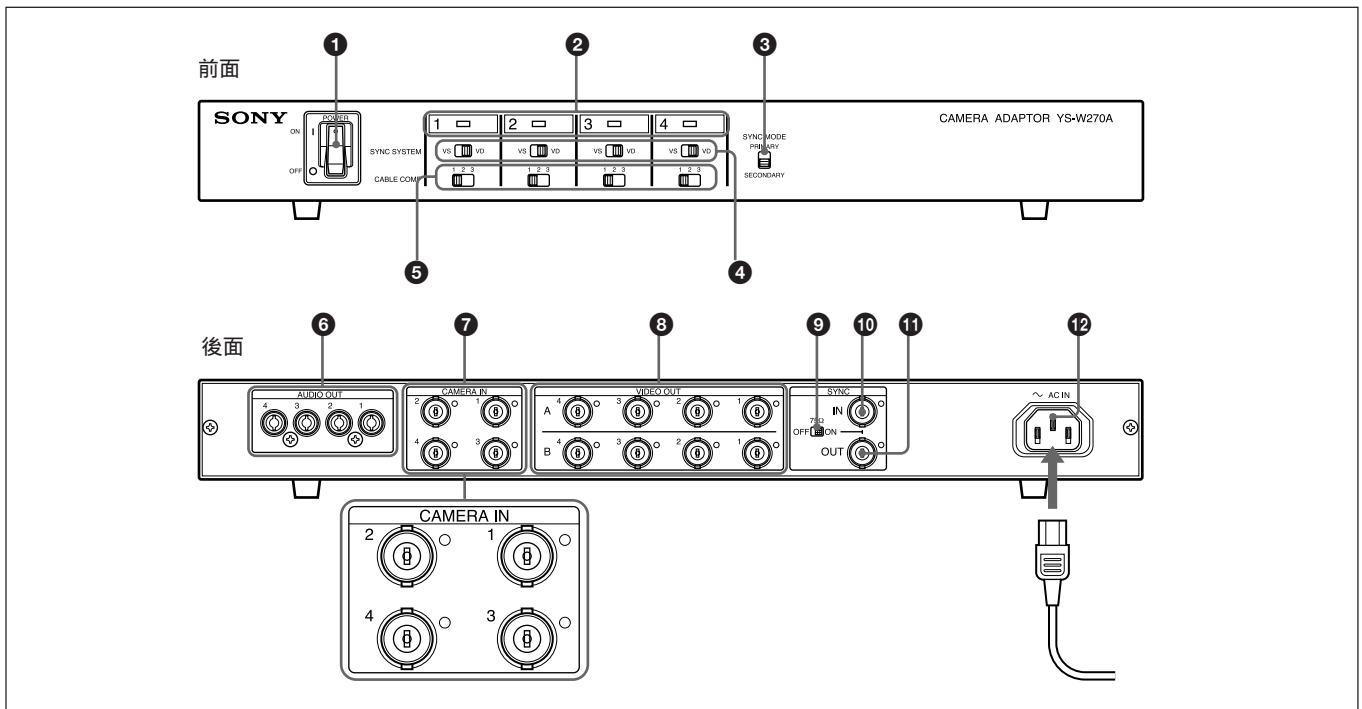
お手入れについて

外装の汚れは、乾いたやわらかい布で軽くふきとってください。汚れがひどいときは、中性洗剤溶液を少し含ませた布でふきとった後、乾いた布でからぶきしてください。アルコール、ベンジン、シンナー、殺虫剤など、揮発性のものは使用しないでください。表面の仕上げをいためたり、表示が消えたりすることがあります。

ラックに組み込んで使うには

本機は、EIA 標準ラックに取り付けて使うことができます。ラックに組み込む場合は、付属のラック取り付け用金具を使って取り付けてください。

各部の名称と働き



① POWER スイッチ

電源のON/OFFを切り換えます。接続したすべてのカメラにも電源が供給されます。

ご注意

- 本機の電源を入れてからカメラを接続しても、画像は、映りません。接続を終えてから本機のPOWERスイッチをONにしてください。
- 本機の電源を切ったあと再び電源を入れるときは、5秒以上たってからPOWERスイッチをONにしてください。

② LED ランプ(1~4)

カメラが接続されていると、ランプが点灯します。

③ SYNC MODE(同期モード)切り換えスイッチ

同期信号源に合わせてモードを切り換えます。

PRIMARY側: YS-W270A本体の同期信号を使う場合。

SECONDARY側: 本機を複数接続し、外部同期信号源の同期信号を使う場合またはカメラの内部同期信号を使う場合。

④ SYNC SYSTEM(同期方式)切り換えスイッチ(1~4)

カメラの同期信号方式に合わせて切り換えます。

VS側: VS方式(従来のVideo Sync方式)対応のカメラを使用する場合。

VD側: VD方式対応のカメラを使用する場合。

⑤ CABLE COMP(ケーブル補償)切り換えスイッチ(1~4)

ケーブルを伝わる途中で起きる信号の減衰を補償するため、カメラとの接続に使う同軸ケーブルの種類と長さに応じて次のように切り換えます。

SSCシリーズビデオカメラの場合

スイッチ設定	1	2	3
ケーブルの種類			
3C-2V	100mまで	200mまで	300mまで
5C-2V	160mまで	330mまで	500mまで
7C-2V	200mまで	400mまで	600mまで

ご注意

接続するケーブルの抵抗値は、30Ω以下のものをご使用ください。

⑥ AUDIO OUT (音声信号出力) 端子 (1~4)
(RCA pinジャック)

マイクを内蔵しているカメラSSC-CX61Vに接続すると、音声信号が出力されます。

⑦ CAMERA IN (カメラ入力) 端子 (1~4)
(BNCコネクター)

専用カメラSSCシリーズまたはDXC-200A(重畳方式)のDC IN.VS IN/VIDEO OUT 端子に接続します。

ご注意

SSCシリーズのカメラまたはDXC-200Aをお使いになる場合、間違えてMONITOR OUT 端子に接続すると、カメラが壊れ、動作しなくなることがあります。必ず、VIDEO OUT 端子に接続してください。

SSCシリーズカメラをご使用の際は、「接続上のご注意」(10ページ)をご覧ください。

⑧ VIDEO OUT (映像出力) 端子 (A/B, 1~4)
(BNCコネクター)

ビデオモニターの映像入力端子に接続します。CAMERA IN 端子 (1~4) に入力された映像信号が出力されます。A 端子、B 端子とも同じ信号が出力されます。

⑨ 75 (75 終端) スイッチ

SYNC IN 端子を75 で終端するとき、ON に設定します。

- SYNC IN 端子のみ使用する場合は、ON に設定します。
- SYNC IN 端子とSYNC OUT 端子の両方を使用する場合は、OFF に設定します。

ご注意

SYNC IN 端子、SYNC OUT 端子とも使用しない場合には、75 スイッチをON に設定してください。

⑩ SYNC IN (同期信号入力) 端子 (BNCコネクター)
外部同期信号を入力する端子です。

ご注意

- SYNC MODE 切り換えスイッチ ③ がSECONDARY 側にセットされていないと、カメラに同期をかけることができません。(接続の「複数のカメラアダプターを接続する場合」(11ページ)をご覧ください。)
- 異なる同期方式のカメラを混在して接続する場合は、VS(またはVBS)同期信号を入力してください。

⑪ SYNC OUT (同期信号出力) 端子 (BNCコネクター)
SYNC MODE 切り換えスイッチ ④ の設定 (PRIMARY/SECONDARY) によって、出力される信号は以下のように変わります。

PRIMARY 側に設定されている場合: CAMERA IN 1 の SYNC SYSTEM 切り換えスイッチ (VD/VS) に対応したYS-W270A 本体からの同期信号が出力されます。

SECONDARY 側に設定されている場合: SYNC IN 端子に入力された外部同期信号が出力されます。

ご注意

外部同期信号は、本機の電源が入っていない場合には、出力されません。

⑫ 電源ソケット

付属の電源コードを差し込み、AC 100V 電源へ接続します。

接続上のご注意

- 本機に、ソニービデオカメラSSCシリーズまたはDXC-200A(重量方式)以外のカメラを接続しても動作しません。カメラを接続する際は、カメラの取扱説明書もご覧ください。

SSCシリーズの古いモデルを接続する場合は、お買い上げ店にご相談ください。

- 各機器の電源を切った状態で接続してください。本機の電源を入れてからカメラを接続しても、カメラに電源は供給されません。

ご注意

指定外のカメラを接続すると火災や故障の原因となることがあります。指定されたカメラ以外は接続しないでください。

- 本機とビデオカメラの接続には75 同軸ケーブルをご使用ください。ケーブルが長すぎると正常に動作しないことがありますので、8ページの表の範囲内でご使用ください。また、CABLE COMP切り換えスイッチを正しく設定してください。

- 本機とビデオカメラの接続には、同軸ケーブル1本を使って電源や映像信号などを伝送するため、途中にブースターや分配器などの機器を接続することはできません。

- SSC-CX61V以外のカメラを接続した場合には、音声信号は供給されません。

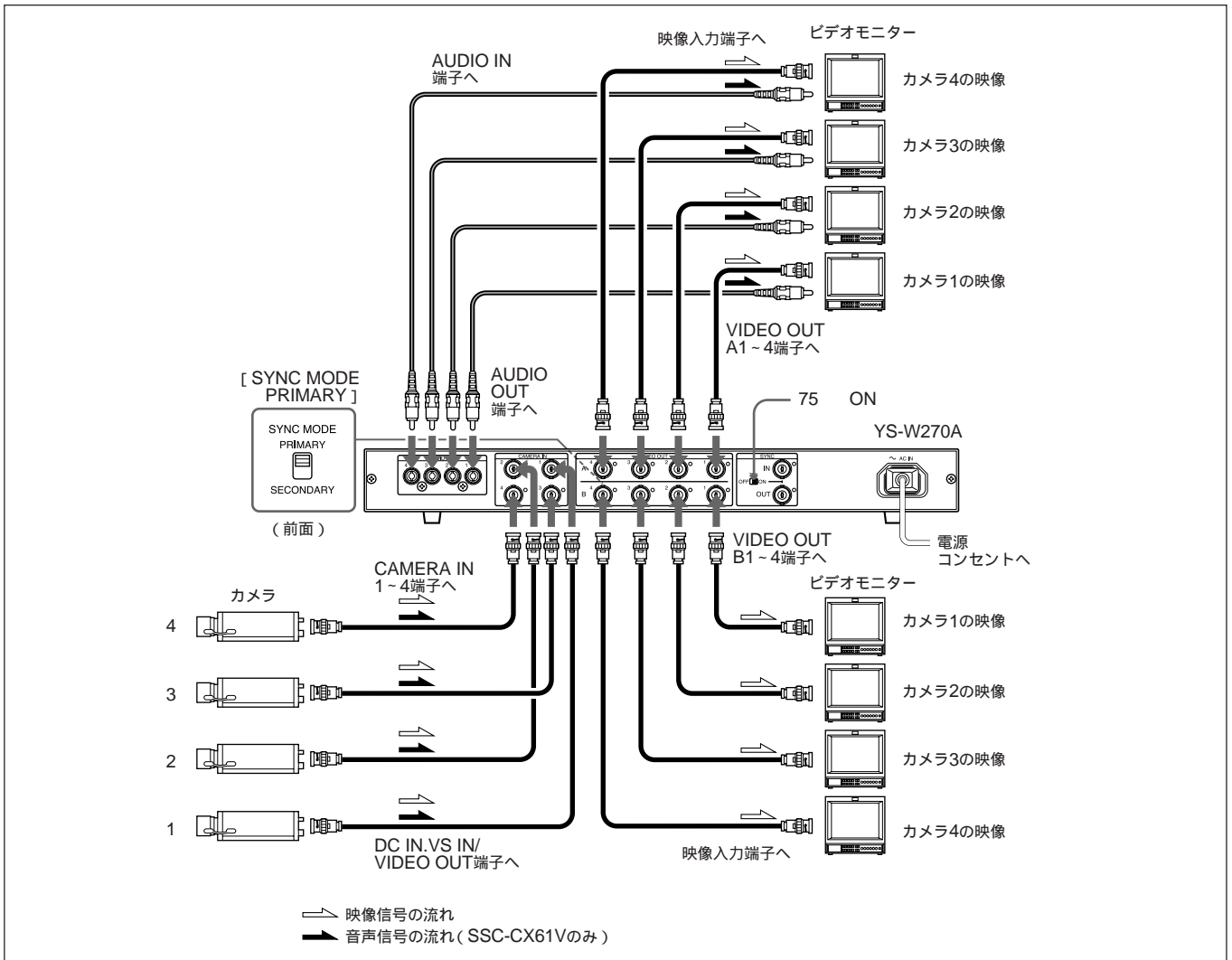
カメラアダプターを1台接続する場合

本機1台にカメラを4台、モニターを各カメラに2台ずつ計8台までつなぐことができます。4系統の独立したシステムを組むときに便利です。

接続が終わってから本機のPOWERスイッチをONにしてください。

ご注意

SSC-DC490などVD-W Lock方式のカメラを接続する場合は、SYNC SYSTEM切り換えスイッチ(前面)をVD側にセットしてください。



複数のカメラアダプターを接続する場合

YS-W270A本体あるいは外部からの同期信号によって、2台目以降のカメラアダプターに接続した各カメラを同期させることができます（最大50台まで）

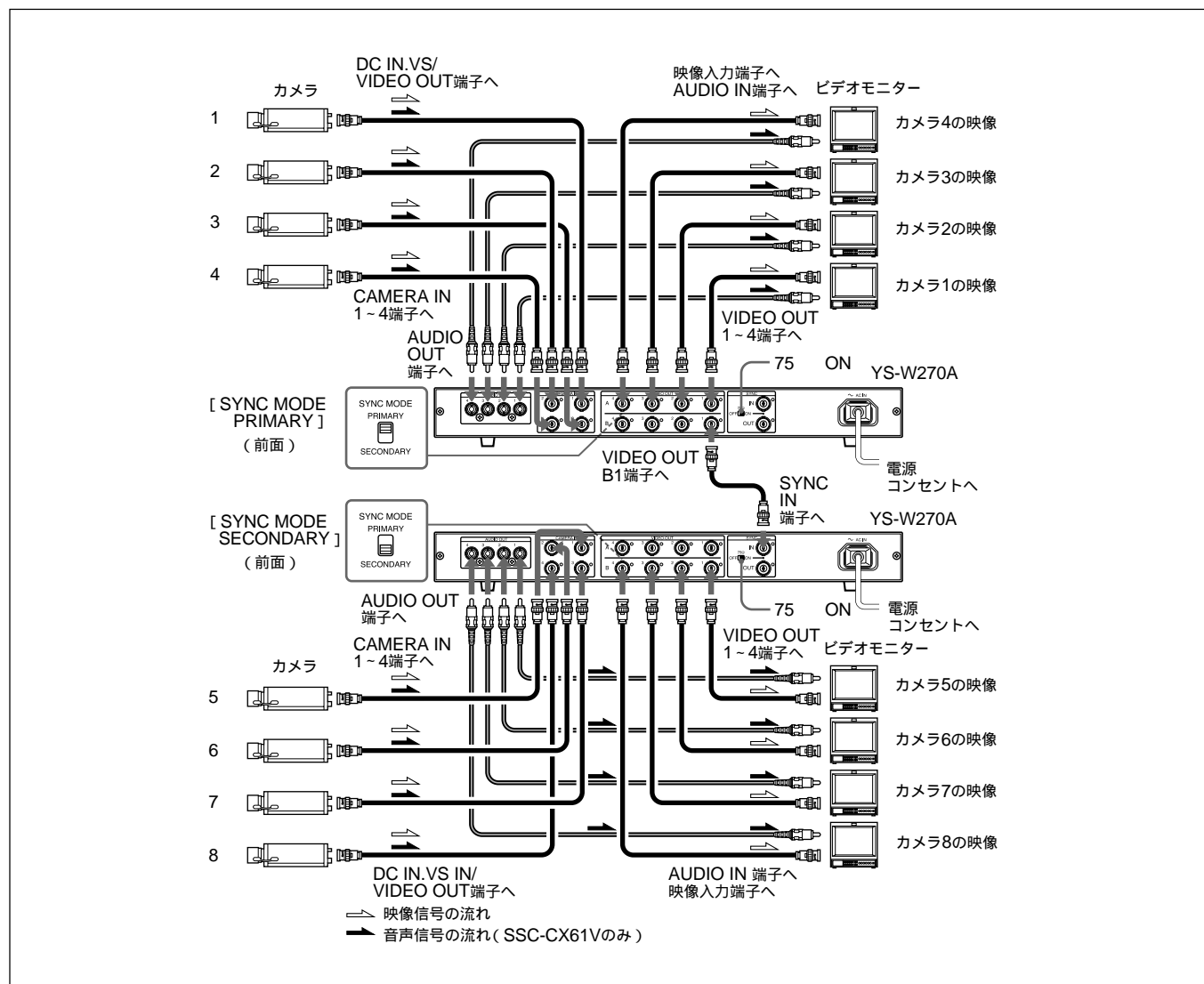
ご注意

- 異なる同期方式のカメラを混在して接続する場合は、1台目のCAMERA IN 1にVD方式対応カメラを入れ、そのVIDEO OUTを2台目のSYNC INに入れます。
- ラインロック方式のカメラを外部同期信号源として使用すると、同期がかからない場合があります。
- 他のYSシリーズカメラアダプター（YS-W170A/W270Aは除く）が複数混在している場合は、接続方法によっては同期がかかりにくい場合があります。

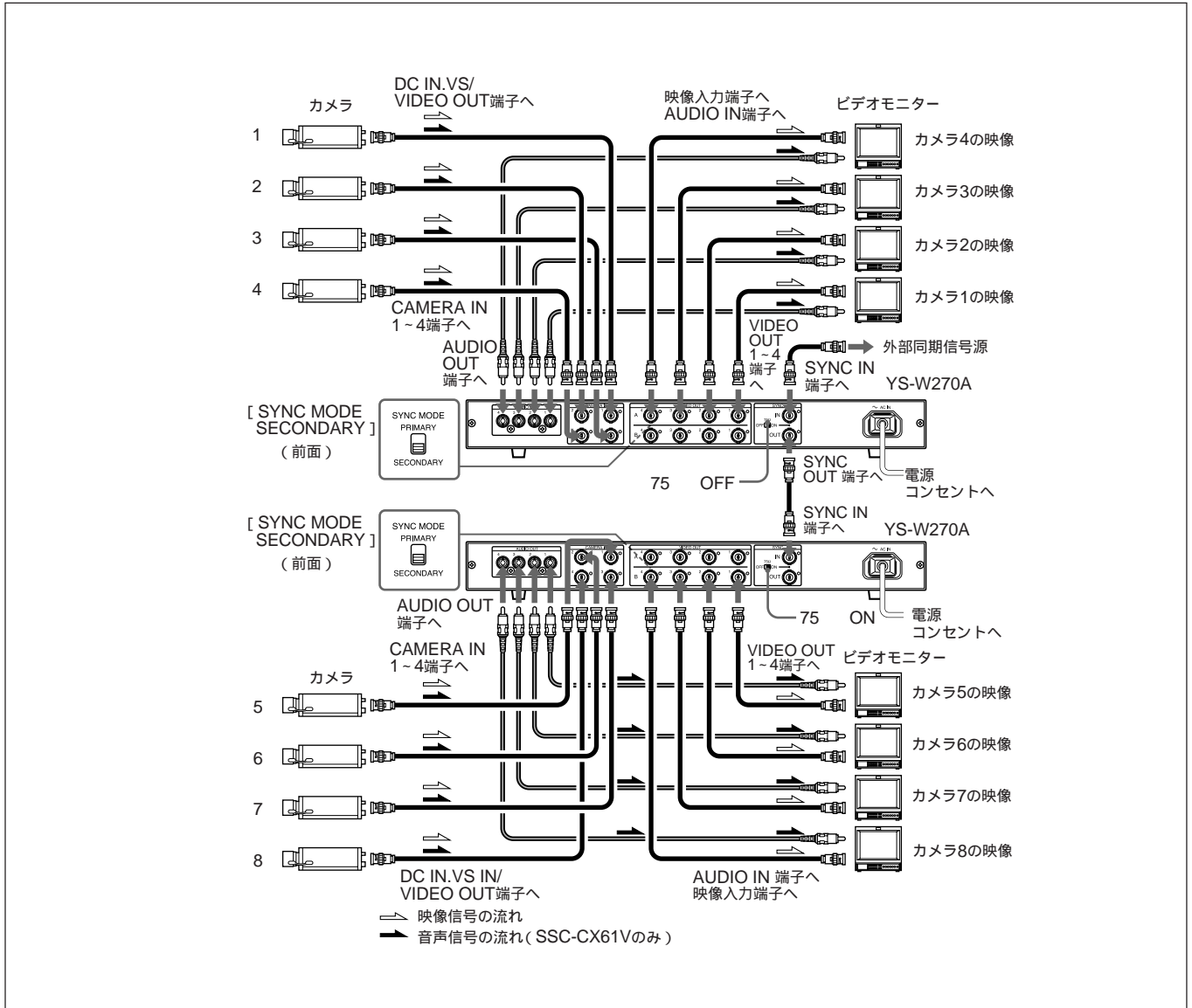
場合があります。この場合、下記の点に注意して接続してください。

- 1台目は必ずYS-W270Aを接続し、2台目以降に他のYSシリーズカメラアダプターを連続して接続します。もしYS-W270Aが1台以上残っていれば、それらはまとめて最後に接続します。
 - この時、2台目のみ75 スイッチをONにします。その他はすべてOFFにしてください。
 - SSC-DC490などのVD同期方式のカメラがある場合、必ず1台目のYS-W270Aにつなぎ、そのVDカメラの出力（VIDEO OUT B）を2台目のSYNC INに入れてください。
- 接続について詳しくは、13ページをご覧ください。

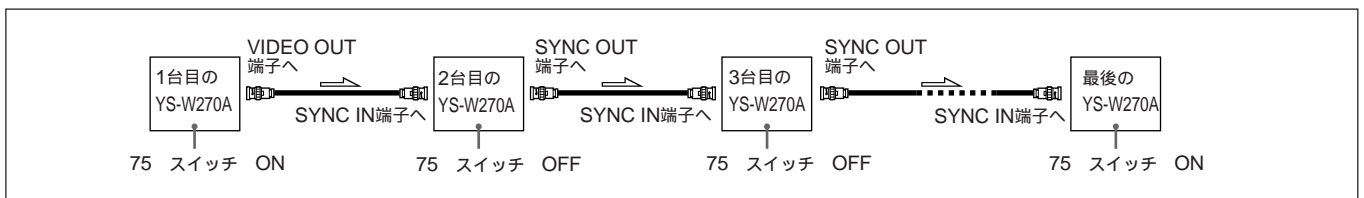
2台つなぐ場合の例 1：YS-W270A本体の同期信号によってカメラに同期をかける場合



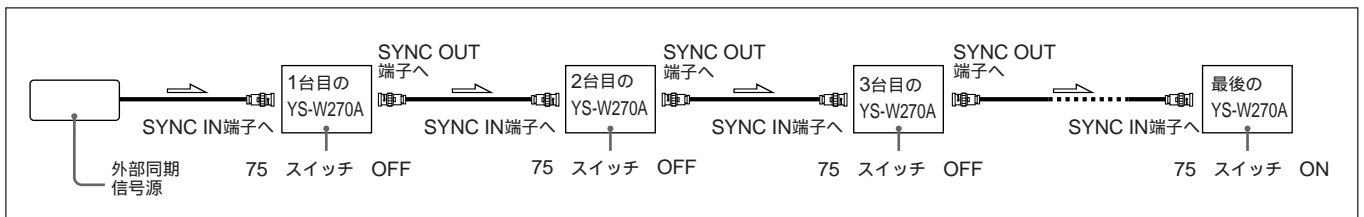
2台つなく場合の例 2：外部同期信号によってカメラに同期をかける場合



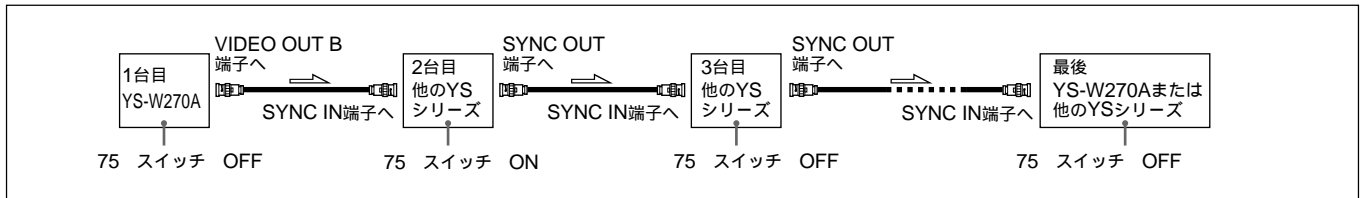
3台以上つなく場合の同期信号の接続とスイッチの設定例1：YS-W270A本体の同期信号でカメラに同期をかける場合



3台以上つなく場合の同期信号の接続とスイッチの設定例2：外部同期信号によってカメラに同期をかける場合



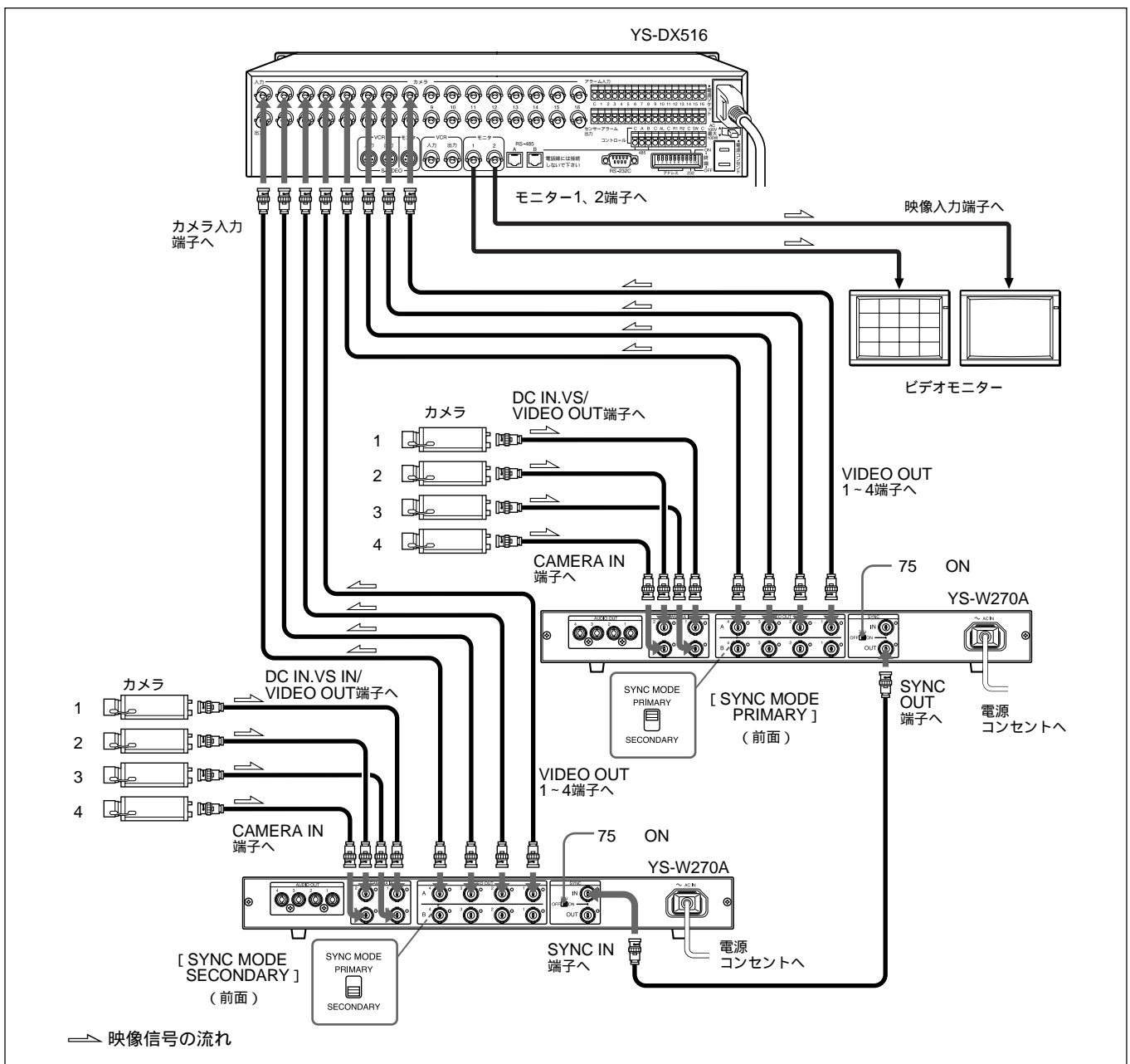
3台以上つなぐ場合の同期信号の接続とスイッチの設定例3：他のYSシリーズカメラアダプターが複数混在していて同期をかける場合



マルチプレクサーを組み合わせる場合

別売りのソニーマルチプレクサーYS-DX516を組み合わせると、接続した複数のカメラの映像を、1台のモニター上で分割画面として

表示したり、自動的に切り換えて順番に表示させたりすることができます。



主な仕様

電源	AC100V、50/60 Hz	PRIMARY時：CAMERA IN 1のSYNC
消費電力	92W	SYSTEM切り換えスイッチ (VD/VS) に対応したYS-W270A本体からの同期信号
入力端子	CAMERA IN 1～4 (BNCコネクター) 4個 SYNC IN (BNCコネクター) 1個 複合同期信号：4Vp-p (75 Ω終端時) VS (映像/同期信号) ：1Vp-p (75 Ω終端時) VBS (映像/バースト/同期信号) ：1Vp-p (75 Ω終端時) VD (同期信号) ：1Vp-p (75 Ω終端時)	SECONDARY時：SYNC IN端子入力信号のスルー出力
出力端子	AUDIO OUT 1～4 (RCA Pin ジャック) 4個 AUDIO 信号入力 120 dBμ V時 出力 120 dBμ V VIDEO OUT 1～4 A、B (BNCコネクター) 8個 複合映像信号：1Vp-p (75 Ω終端時) SYNC OUT (BNCコネクター) 1個	使用温度 －10℃～＋50℃ 最大外形寸法 424×52×345 mm (幅/高さ/奥行き) 重量 約3.8 kg 付属品 ラック取り付け用金具 (EIA規格) (1組) ラック金具ネジ (1組) 取扱説明書 (1) 保証冊子 (1) 電源コード (1) 変換プラグ (1)

仕様および外観は、改良のため予告なく変更することがありますが、ご了承ください。

本機は『JIS C 61000-3-2適合品』です。

保証書とアフターサービス

保証書について

- この製品には保証書が添付されていますので、お買い上げの際にお受け取りください。
- 所定事項の記入および記載内容をお確かめのうえ、大切に保存してください。
- 万一故障した場合の無料修理期間は、お買い上げ日より1年間です。

アフターサービスについて

調子が悪いときは まずチェックを	この説明書をもう一度お読みになり、故障かどうかお調べください。
それでも 具合の悪いときは サービスへ	お買い上げ店またはお近くのソニーサービス窓口にご相談ください。
保証期間中の修理は	保証書の記載内容に基づいて修理させていただきます。詳しくは保証書をご覧ください。
保証期間経過後の 修理は	修理によって機能が維持できる場合は、ご要望により有料修理させていただきます。

当社はこの製品の補修用性能部品（製品の機能を維持するために必要な部品）を製造打ち切り後最低8年間保有しています。この部品保有期間を修理可能期間とさせていただきます。保有期間が経過した後も、故障箇所によっては修理可能な場合がありますので、お買い上げ店か、サービス窓口にご相談ください。

お問い合わせは
「ソニー業務用製品ご相談窓口のご案内」にある窓口へ

ソニー株式会社 〒108-0075 東京都港区港南1-7-1

Printed in Japan

<http://www.sony.co.jp/>

この説明書は再生紙を使用しています。