

カラービデオカメラ

取扱説明書

お買い上げいただきありがとうございます。

注意 電気製品は、安全のための注意事項を守らないと、けがをしたり周辺の物品に損害を与えることがあります。

この取扱説明書には、事故を防ぐための重要な注意事項と製品の取り扱いかたを示しています。この取扱説明書をよくお読みのうえ、製品を安全にお使いください。お読みになったあとは、いつでも見られるところに必ず保管してください。

設置については、お買い上げ店またはソニーの業務用製品ご相談窓口にお任せください。

DynaView SSC-DC690

Sony Corporation © 2002 Printed in China

安全のために

ソニー製品は安全に充分に配慮して設計されています。しかし、まちがった使いかたをすると、火災や感電などにより死亡や大けがなど人身事故につながることもあり、危険です。事故を防ぐために次のことを必ずお守りください。

- 安全のための注意事項を守る。
- 長期間、安全にお使いいただくために、定期点検をすることをおすすめします。点検の内容や費用については、お買い上げ店またはソニーの業務用製品ご相談窓口にご相談する。
- 破損したら使わずに、お買い上げ店またはソニーの業務用製品ご相談窓口にて修理を依頼する。

警告表示の意味

この取扱説明書および製品では、次のような表示をしています。表示の内容をよく理解してから本文をお読みください。

注意

この表示の注意事項を守らないと、**感電**やその他の事故により**けが**をしたり**周辺**の物品に**損害**を与えたりすることがあります。

行為を禁止する記号



禁止



分解禁止

行為を指示する記号



指示



注意

下記の注意事項を守らないと、**けが**をしたり**周辺**の物品に**損害**を与えることがあります。

設置は専門の工事業者に依頼する

指示 設置については、必ずお買い上げ店またはソニーの業務用製品ご相談窓口にご相談ください。壁面や天井などへの設置は、本機と取り付け金具を含む重量に充分耐えられる強度があることをお確かめください。充分な強度がないと、落下して、大けがの原因となります。また、1年に1度は、取り付けがゆるんでいないことを点検してください。

雨のあたる場所や、油煙、湯気、湿気、ほこりの多い場所には設置しない

禁止 上記のような場所やこの取扱説明書に記されている仕様条件以外の環境に設置すると、火災や感電の原因となることがあります。

内部に水や異物を入れない

禁止 水や異物が入ると火災や感電の原因となることがあります。万一、水や異物が入ったときは、すぐに電源を切り、電源コードや接続コードを抜いて、お買い上げ店またはソニーの業務用製品ご相談窓口にご相談ください。

規格にあったレンズを使用する

指示 規格外のレンズを使用すると、レンズがはずれて、けがの原因となることがあります。

内部を開けない

分解禁止 内部には電圧の高い部分があり、キャビネットや裏ぶたを開けたり改造したりすると、火災や感電の原因となることがあります。内部の調整や設定、点検、修理はお買い上げ店またはソニーの業務用製品ご相談窓口にご相談ください。

指定の電源で使う

指示 取扱説明書に記されている電源供給機器(カメラアダプターなど)でお使いください。指定外の製品でのご使用は、火災の原因となることがあります。

移動の際は電源コードや接続コードを抜く

指示 コード類を接続したまま本機を移動させると、コードに傷がついて火災や感電の原因となることがあります。

カメラ設置について

指示 天井など高所に本機を設置する場合、確実に取り付けが行われないと本機が落下して、けがの原因となることがあります。ソニー製のブラケット、ハウジング、電動旋回台以外に本機を取り付ける場合は、次の項目をお守りください。

- 取り付けには三脚ネジを使用し、ハンドドライバーでしっかりと締めこむ。三脚ネジ(ソニー部品番号:3-174-693-01)をご希望の方は、お買い上げ店またはお近くのソニー業務用製品サービス窓口にご相談ください。
- 三脚用アダプターは、段差のない平面に取り付ける。

特長

本機は、1/3型CCDを採用したカラービデオカメラで、次のような特長を持っています。

- DynaView™による広いダイナミックレンジ(128倍)
- 白黒/カラー切り換えのできる Day/Night 機能
- 高感度(最低被写体照度：0.8 lux、F 1.4)
- ホワイトバランスの自動追尾方式(ATW/ATW PRO)
- AGCにより、蛍光灯のちらつきを軽減(フリッカーレス)
- 外部同期対応(VS/内部同期 自動切り換え)
- ビデオ信号制御/DC制御のオートアイリスレンズ対応
- 中央重点測光による逆光補正
- 電源重畳またはDC 12 Vでの使用が可能

* DynaView™は、ソニー株式会社の登録商標です。

使用上のご注意

電源

本機は、DC 12 VまたはカメラアダプターYS-W170A/W270A(別売り)から電源を供給して動作させてください。

使用・保存場所

非常に明るい被写体(照明や太陽など)を長時間にわたって撮影しないでください。また、次のような場所での使用や保管は避けてください。

- 極端に暑い所や寒い所(使用温度は－10℃～＋50℃)
- 湿気、ほこりの多い所
- 雨のあたる所
- 激しく振動する所
- 強力な電波を発するテレビやラジオの送信所の近く
- 蛍光灯や窓の反射の影響を受ける所
- 不安定な照明の下(フリッカーを起こします。)

お手入れ

- レンズや光学フィルターの表面に付着したごみやほこりは、フローアで払ってください。
- キャビネットの汚れは、乾いたやわらかい布でふきとってください。ひどい汚れは、中性洗剤溶液を少し含ませた布でふきとった後、からぶきしてください。
- アルコール、ベンジン、シンナーなど揮発性のものは使わないでください。表面の仕上げをいためることがあります。

その他

- BLCメニューをOFF以外に設定しているとき、絵柄によってはハンチングが生じることがあります。その場合は、BLCをOFFにしてください。
- 近赤外光領域では可視光領域に比べてフォーカスが甘くなる場合があります。
- 近赤外光領域では、レンズ内のコーティング処理により、カメラが充分な機能を満足しない場合があります。

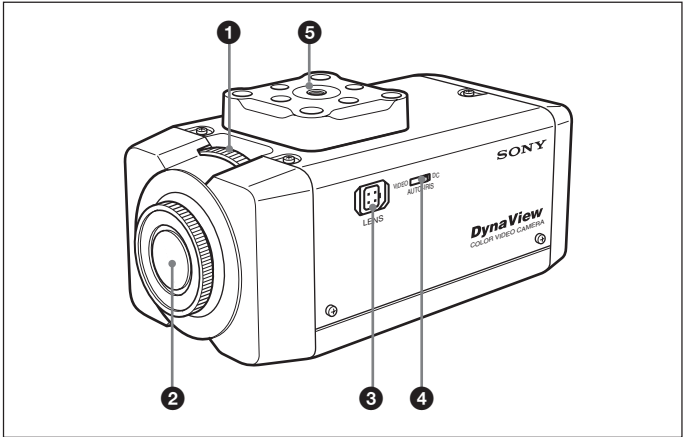
異常や不具合が起きたときは、お買い上げ店またはソニーの業務用製品ご相談窓口にご相談ください。

レーザービームについてのご注意

レーザービームはCCDに損傷を与えることがあります。レーザービームを使用した撮影環境では、CCD表面にレーザービームが照射されないように充分注意してください。

各部の名称と働き

天面、前面、右側面



① フランジバック調整リング

フランジバック(レンズの取り付け面から結像面までの距離)を調整するリングです。

② レンズマウント部

適応するタイプのCSマウントレンズを取り付けます。

③ レンズ端子(4ピン)

オートアイリスレンズ(別売り)に電源や制御信号を供給します。

④ オートアイリスレンズ用選択スイッチ(DC/VIDEO)

オートアイリスレンズに合わせて制御信号を選ぶスイッチです。
DC : DC制御タイプのオートアイリスレンズを使用する
VIDEO : ビデオ信号制御タイプのオートアイリスレンズを使用する

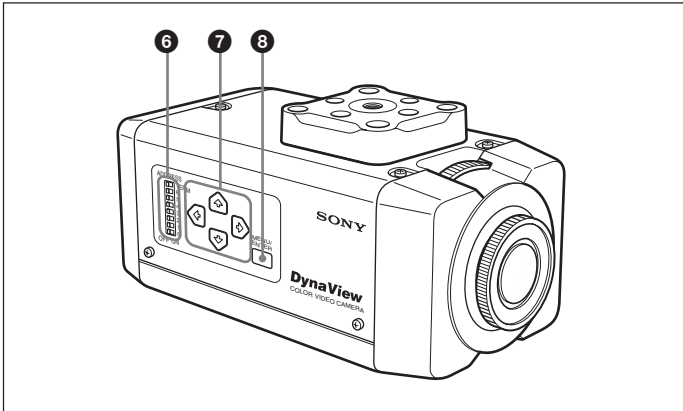
ご注意

- 「VIDEO」の設定では、逆光補正は充分には動きません。
- 「VIDEO」の設定では、ハンチング(画像が暗くなったり明るくなったりする誤動作)が生じることがあります。その場合は、レンズのレベル(H/L)やALC(Av/PK)を調整してください。なお、ALCは「Av」にして、レベルで調整することをお勧めします。

⑤ 三脚用アダプター

着脱可能で、本体の天面・底面のどちらにも取り付けられます。三脚取り付け用ネジは、1/4インチ20山ネジ長(4.5±0.2 mm)のものをお使いください。

左側面



⑥ ADDRESSスイッチ

本機のI/O端子を介してRS-485接続するときに使います。(将来のシステム拡張用です)

0~6スイッチ：本機のアドレスを指定します。出荷時は「1」に設定されています。1~64まで設定可能です。

TERM(終端)スイッチ：本機がRS-485接続の最終機器であるときはONにします。最終機器でないときはOFFにします。

(裏面へ続く)

7 ▲/▼/↔/▶ボタン

メニュー操作のボタンです。▲、▼ボタンでカーソルを上下に動かします。↔、▶ボタンで設定を変更します。

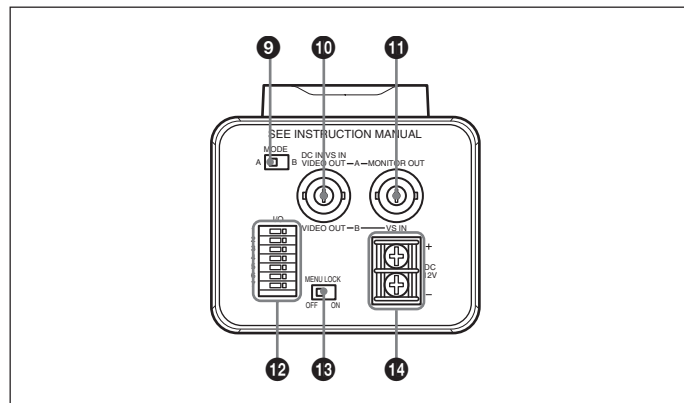
◆ 詳しい使いかたは、別冊の「メニューの使いかた」をご覧ください。

8 MENU/ENTERボタン

メニュー操作のボタンです。メニューを表示したり、設定を確定させるとき押します。

◆ 詳しい使いかたは、別冊の「メニューの使いかた」をご覧ください。

後面



9 MODE(電源モード)切り換えスイッチ

次のように電源が切り換わります。

MODE	VIDEO OUT 端子 10	MONITOR OUT /VS IN 端子 11	電源
A	DC IN/VS IN VIDEO OUT	MONITOR OUT	YS-W170A/ W270A
B	VIDEO OUT	VS IN	DC 12 V

10 DC IN(電源入力)/VS IN(外部同期信号入力)/VIDEO OUT(映像出力)端子(BNC型)

11 MONITOR OUT(モニター出力)/VS IN(外部同期信号入力)端子(BNC型)

12 I/Oポート

ピン No.	信号	説明
1	REMOTE +	RS-485を利用した将来のシステム拡張用です。
2	REMOTE -	RS-485を利用した将来のシステム拡張用です。
3	ALARM OUT	Activity DetectionメニューをONにしたとき、COMとの間にActive Lで0~5 Vの電位が出力されます。
4	COM	ピンNo.3、5、7用共通
5	EXTERNAL CTRL OUT	カラーのときH(+5 V)、白黒のときL(0 V)がCOMとの間に出力されます。
6	COM	ピンNo.3、5、7用共通
7	EXTERNAL CTRL IN	COMとの間にH(+5 V)を与えるとカラー、L(0 V)を与えると白黒に切り換わります。

13 MENU LOCK(メニューロック)スイッチ

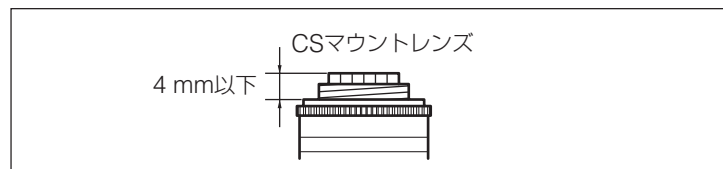
ONにすると、メニュー操作をしてもメニューが表示されません。

14 DC 12 V(電源入力)端子(DC 12 V ±10%)

設置

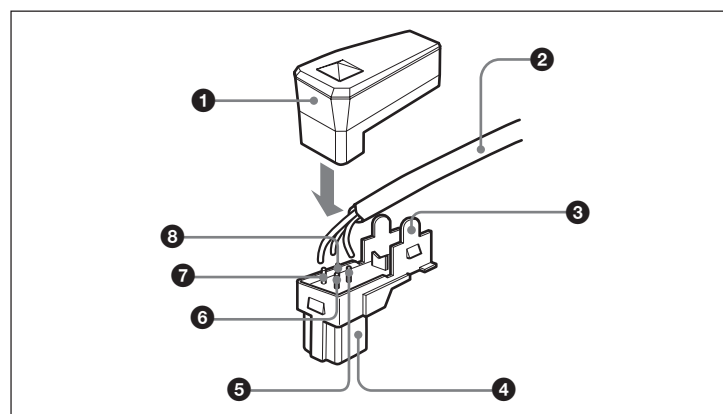
使用できるレンズ

CSマウントレンズで、レンズマウント面からの突起が4mm以下のもの(重さは1 kg以下)が使用できます。



オートアイリスレンズ用プラグの取り付け

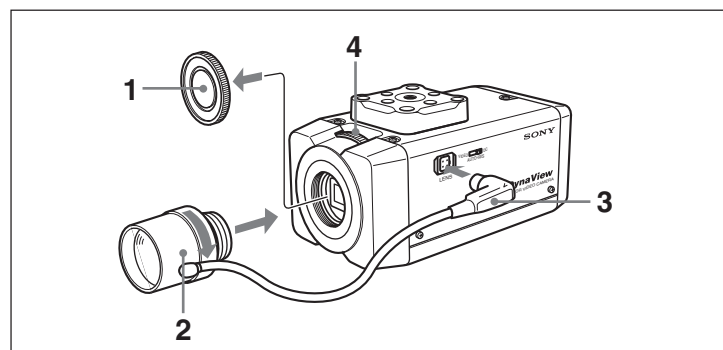
オートアイリスレンズを本機に接続する場合は、左図のように、レンズコードのプラグをオートアイリスレンズ用プラグ(別売り)と交換してください。



- 元のプラグからレンズコードをはずす。
- オートアイリスレンズ用プラグの各ピンに、レンズコードをハンダ付けする。(コードの配線は、レンズの説明書をご覧ください。)

番号	部品名	ピン	制御	接続先
1	カバー			
2	レンズコード			
3	リブ(ケーブルが太い場合は切り取ってください。)			
4	プラグ(別売り)			
5	ピン4	ビデオ信号制御	アース	
		DC制御	Drive-(アース)	
6	ピン2	ビデオ信号制御	未使用	
		DC制御	Control+	
7	ピン1	ビデオ信号制御	電源(+DC 9 V、50 mA)	
		DC制御	Control-	
8	ピン3	ビデオ信号制御	ビデオ信号	
		DC制御	Drive+	

レンズの取り付け



- カメラのレンズマウントキャップをはずす。
- レンズマウント部にレンズを合わせ、右に回しながらはめ込む。
- LENS端子に、レンズのプラグを差し込む。絞りが手動のレンズを付ける場合は、この手順3は不要です。
- 調整リングを回して、フランジバックを合わせる。

ご注意

レンズを取りはずしたときは、必ずレンズマウントキャップを取り付けてください。

接続

SSC-DC690は、DC 12 VまたはカメラアダプターYS-W170A/W270A(別売り)から電源の供給を受けて動作します。

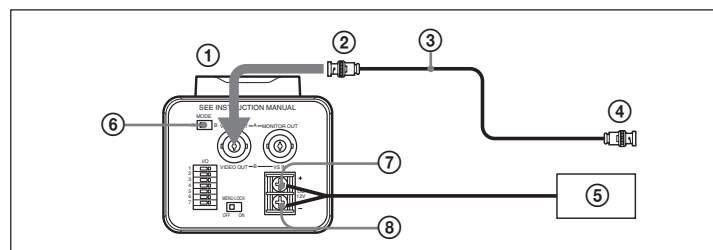
DC12V電源への接続

MODE切り換えスイッチを「B」に設定してください。

ご注意

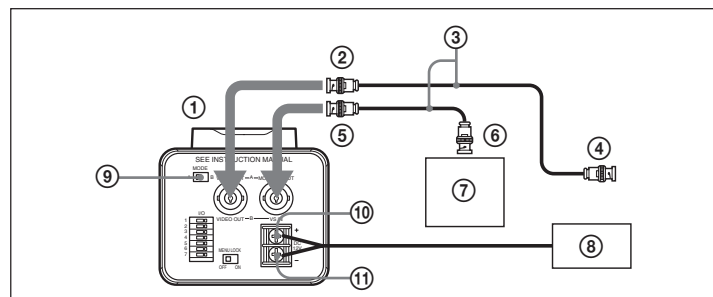
電源ケーブルを端子に接続する際に、ケーブルの芯線同志が接触したりしないようにご注意ください。

内部同期信号で動作させる場合



- | | |
|-------------------|------------|
| ① SSC-DC690(本機後面) | ⑥ DC 12V電源 |
| ② VIDEO OUT 端子 | ⑦ +12V |
| ③ 75Ω同軸ケーブル | ⑧ GND(アース) |
| ④ 映像入力端子 | |

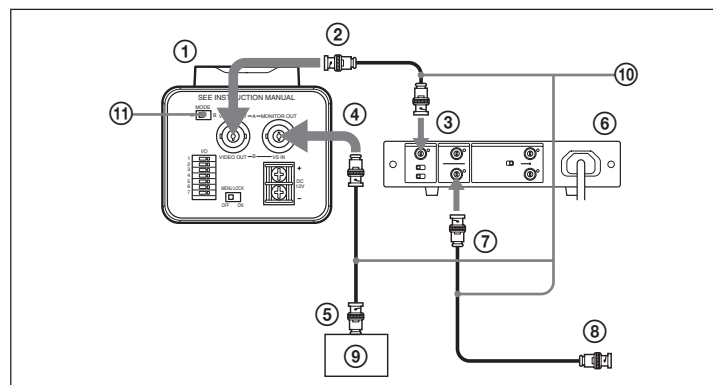
外部同期信号を入力して動作させる場合



- | | |
|-------------------|--------------|
| ① SSC-DC690(本機後面) | ⑦ 同期信号源 |
| ② VIDEO OUT端子 | ⑧ DC 12V電源 |
| ③ 75Ω同軸ケーブル | ⑨ MODEスイッチ→B |
| ④ 映像入力端子 | ⑩ +12V |
| ⑤ VS IN端子 | ⑪ GND(アース) |
| ⑥ 同期信号出力端子 | |

カメラアダプターYS-W170A/W270A(別売り)への接続(電源重畳)

MODE切り換えスイッチを「A」に設定してください。YS-W170A/W270Aの電源スイッチは、接続終了後に「ON」にしてください。



- | | |
|---------------------------|---------------|
| ① SSC-DC690(本機後面) | ⑦ VIDEO OUT端子 |
| ② DC IN/VS IN/VIDEO OUT端子 | ⑧ 映像入力端子 |
| ③ CAMERA IN端子 | (モニターIN) |
| ④ MONITOR OUT端子 | ⑨ 携帯用モニター |
| ⑤ 映像入力端子 | ⑩ 75Ω同軸ケーブル |
| ⑥ YS-W170A/W270A(後面) | ⑪ MODEスイッチ→A |

調整・設定

本カメラの調整や各種機能の設定は、モニター画面に表示されるメニューを使って行います。メニューの操作のしかたは、別冊の「メニューの使いかた」をご覧ください。

CCD特有の現象

- 次のような現象が起きることがありますが、故障ではありません。
- スミア : 高輝度の被写体を写すと、モニターに明るい帯状の縦線(垂直スミア)が見えます。
 - 梨地状の模様 : 高温の場所でカメラを動作させると、一定のパターンをもつ梨地状の模様が、モニターに現れます。
 - 折り返しひずみ : 縞模様、線などを写すと、ぎざぎざのちらつきが見えます。

主な仕様

映像素子	インターライン転送方式 1/3型CCD
有効画素数	768(水平)×494(垂直)
レンズマウント	CSマウント
信号方式	NTSCカラー方式
同期方式	内部/外部(VS自動切り換え)
水平解像度	480本(カラー)
最低被写体照度	0.8 lux、F 1.4(AGC TURBOモード、カラー)
映像出力	1 Vp-p、75 Ω、同期負
映像S/N	50 dB(AGC OFF)
ダイナミックレンジ	52 dB typical
電子シャッター	1/60、1/100、1/250、1/500、1/1000、1/2000、1/4000、1/10000 秒 切り換え
ホワイトバランス	ATW-PRO/ATW/3200K/5600K/MANUAL/DUAL WB切り換え
AGC	OFF/NORMAL/TURBO/MANUAL切り換え
電源電圧	DC 12 V入力時: DC 12 V ±10% YS-W170A/W270A 使用時: DC 24 V ±5 V
消費電力	DC 12 V入力時: 5.0 W YS-W170A/W270A 使用時: 6.0 W
動作温度	-10℃~+50℃
動作湿度	20~80%
保存温度	-40℃~+60℃
保存湿度	20~95%
質量	約500 g
外形寸法	70(幅)×57(高さ)×129(奥行き) mm(突起部含まず)
付属品	レンズマウントキャップ(1) 取扱説明書(1) メニューの使いかた(1) 保証書(1)

仕様および外観は、改良のため予告なく変更することがありますが、ご了承ください。

お問い合わせは
「ソニー業務用製品ご相談窓口のご案内」にある窓口へ