

ネットワークカメラ

設置説明書

お買い上げいただきありがとうございます。

警告 電気製品は、安全のための注意事項を守らないと、火災や人身事故になることがあります。

この設置説明書には、事故を防ぐための重要な注意事項と製品の取り扱いかたを示してあります。この**設置説明書をよくお読み**のうえ、製品を安全にお使いください。お読みになったあとは、いつでも見られるところに必ず保管してください。

SNC-VB600/VB600B/VB630 SNC-EB600/EB600B/EB630/EB630B

IPELA

© 2012 Sony Corporation Printed in China



説明書について

設置説明書(本書)

この設置説明書には、カメラ本体の各部の名称や設置、接続のしかたが記載されています。操作の前に必ずお読みください。説明のための例としてSNC-VB600のイラストを使用しています。

SNC easy IP setupガイド(CD-ROMに収録)

ユーザーガイド/アプリケーションガイド(Web)

カメラのセットアップの方法や、Webブラウザを介したコントロールの方法が記載されています。設置説明書にしたがってカメラを正しく設置、接続したあと、ユーザーガイドをご覧ください。

ソフトウェアの使いかた

付属のCD-ROMには、IPアドレスを割り当てるためのセットアッププログラムが収納されています。また、セットアップ方法についての情報がPDF形式で記録されています。

ユーザーガイドやアプリケーションガイドをご覧になりたい場合は、CD-ROMからダウンロードしていただくか、もしくは次のURLからダウンロードできます。

<http://www.sony.net/ipela/snc>

CD-ROMマニュアルの使いかた

Adobe Readerがインストールされたコンピューターで、各ガイドを閲覧できます。

Adobe Readerは、Adobeのウェブサイトから無償でダウンロードできます。

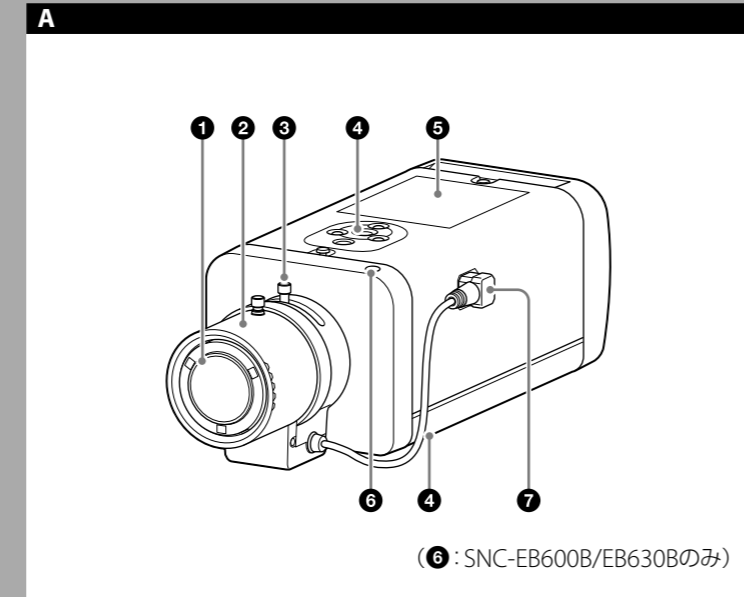
1 CD-ROMに収録されているindex.htmlファイルを開く。

2 読みたいガイドを選択してクリックする。

ご注意

CD-ROM が破損または紛失した場合は、お買い上げ店またはソニーのサービス窓口経由で購入できます。

AdobeおよびAdobe Readerは、Adobe Systems Incorporated (アドビシステムズ社)の商標です。



本機にIPアドレスを割り当てる

付属のCD-ROMに収録されているセットアッププログラムを使ってIPアドレスを割り当ててください。セットアップ方法について詳しくは、SNC easy IP setupガイドをご覧ください。

各部の名称と働き

前面

① レンズ

バリオフォーカルレンズを標準装備しています。

② フォーカスリング

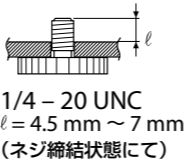
N側へ回すと近いところに、∞側へ回すと遠いところにフォーカスが合います。

③ ズームリング

T側へ回すと望遠、W側へ回すと広角になります。

④ 三脚用取り付けネジ穴

カメラ三脚などにカメラを固定するときに使用します。



ご注意

4.5 mm ~ 7 mm 以外のネジを使用すると、取り付けが不完全になったり、本機の内部を損傷して故障の原因となることがあります。

⑤ 定格ラベル

本機の名称や、電気関係の定格情報が記載されています。

⑥ フランジバック調整ネジ(SNC-EB600B/EB630Bのみ)

フランジバック(レンズの取り付け面から結像面までの距離)を調整するネジです。

⑦ LENS (レンズ)コネクター (4ピン)

DC制御タイプのオートアイリスレンズに電源や制御信号を供給します。

後面

⑧ 落下防止用ワイヤーロープ取り付けネジ穴

付属のワイヤーロープを付属のネジで取り付けます。

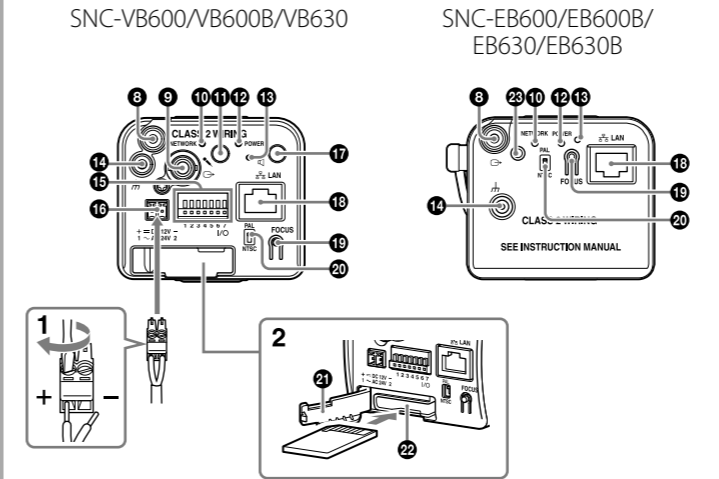
⑨ VIDEO OUT (映像出力)端子

BNCケーブル(付属していません)を接続します。

⑩ NETWORK (ネットワーク)インジケータ

ネットワークに接続されているときは点灯、または点滅します。ネットワークに接続されていないときは消灯しています。

B



⑪ (マイク入力)端子(ミニジャック、モノラル)

市販のマイクを接続します。プラグインパワー方式(基準電圧2.5 V DC)に対応しています。

⑫ POWER (パワー)インジケータ (緑)

カメラに電源が供給されると、カメラ内部でシステムチェックを行います。正常に動作している場合はこのインジケータが点灯します。

⑬ リセットスイッチ

先の細いもので、このスイッチを押しながら電源を供給すると、工場出荷時の設定に戻ります。

⑭ ♪ (アース)端子

AC 24 V用の筐体アースです。

⑮ I/Oポート

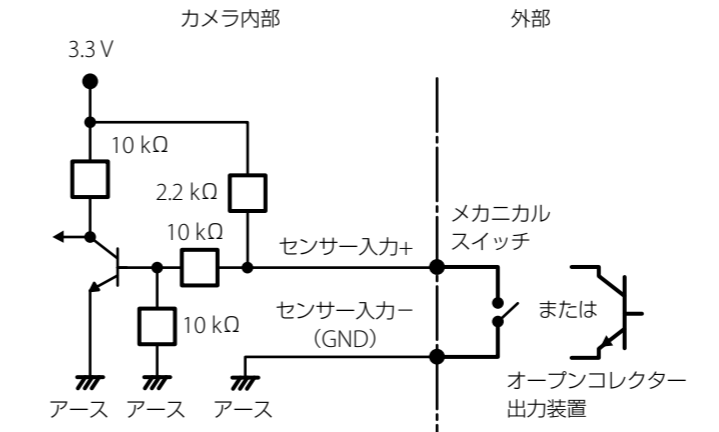
2系統のセンサー入力、2系統のアラーム出力を備えています。各ピンは次の信号に対応しています。

ピンNo.	信号
1	センサー入力 1+
2	センサー入力 2+
3	センサー入力-(GND)
4	アラーム出力 1+
5	アラーム出力 1-
6	アラーム出力 2+
7	アラーム出力 2-

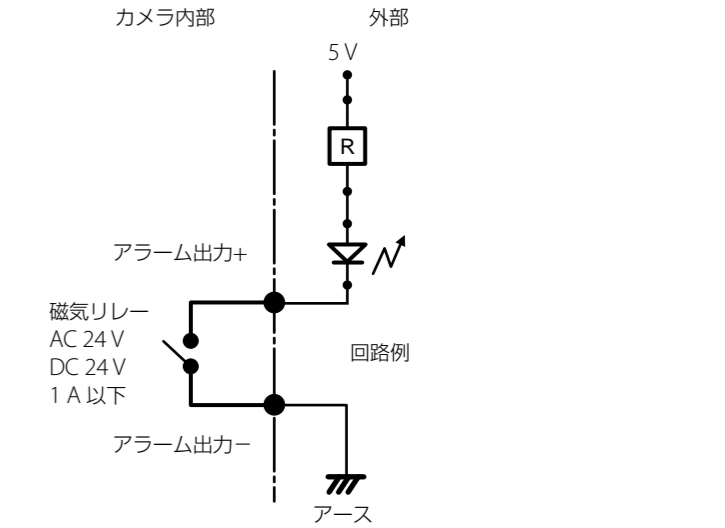
◆各機能や設定について詳しくは、ユーザーガイドをご覧ください。I/Oケーブルの各ワイヤーは、次のように配線してください。

センサー入力への配線図

メカニカルスイッチ/オープンコレクター出力装置



アラーム出力への配線図



⑯ DC 12 V/AC 24 V (電源入力)端子

DC 12 VまたはAC 24 Vの電源供給装置へ接続します。(B-1)

⑰ ♫ (ライン出力)端子(ミニジャック、モノラル)

市販のアンプ内蔵スピーカーを接続します。

⑱ LAN (ネットワーク)ポート(RJ45)

ネットワークケーブル(UTP、カテゴリー 5)を使用してPoE*給電およびネットワーク通信を行います。接続について詳しくは、電源供給装置の取扱説明書をご覧ください。(* PoE: Power over Ethernetの略です。IEEE802.3afに準拠しています。)

⑲ Easy Focus (イージーフォーカス)ボタン(SNC-EB600B/EB630Bを除く) レンズのフォーカスをあらかじめ合わせたのち、ボタンを押すと自動的にフォーカスを簡単に合わせるができます。4秒以上押し続けると、撮像素子の位置が工場出荷状態に戻ります。

⑳ NTSC/PAL切り換えスイッチ

映像出力方式を切り換えます。スイッチを切り換えた後、電源を入れ直してください。

㉑ SDカードフタ

SDカードスロットを使用するとき手前に引いてSDメモリーカードを挿入します。閉めるときは先端についているツメを確実に押し込むとロックします。

㉒ SDカードスロット

別売のSDメモリーカードを装着できます。メモリーカードを装着することで、カメラの画像をメモリーカードに記録できます。装着の際は、図のように端子面を定格ラベル側に向けて差し込み、最後まで押し込んで確実に装着してください。(B-2) 本機は、SD規格およびSDHC規格のメモリーカードにのみ対応しています。

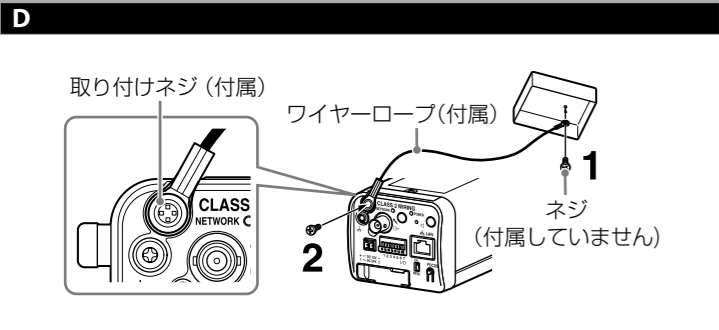
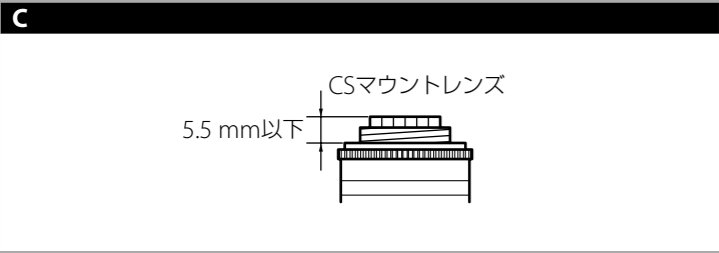
ご注意

動作確認済みのSDメモリーカードについては、ソニーの相談窓口にお問い合わせください。

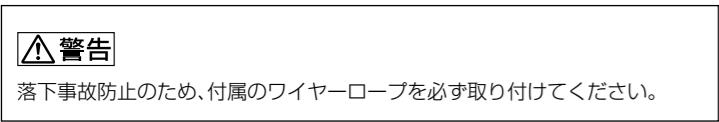
㉓ モニター出力端子(AVミニジャック)

本機の映像をコンポジット信号として出力します。設置時の画角調整用です。

(裏面へ続く)

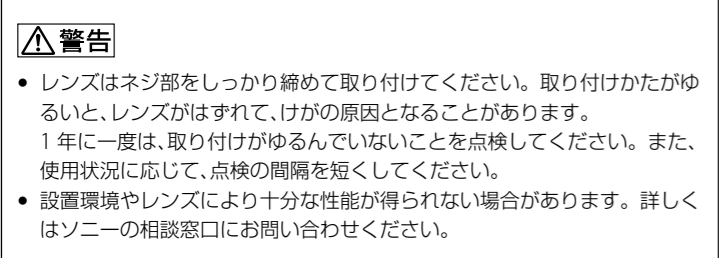


設置



使用できるレンズ

CSマウントレンズで、レンズマウント面からの突起が5.5 mm以下のものが使用できます。



ワイヤーロープの取り付け

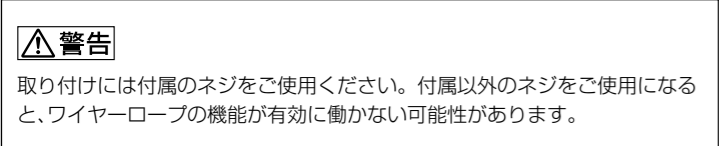
天井や高い場所にカメラを設置する場合は、落下事故防止のため、必ず付属のワイヤーロープを取り付けてください。ワイヤーロープは、図のように付属の取り付けネジで本機後面のワイヤーロープ取り付けネジ穴に取り付けます。

ご注意

ワイヤーロープを取り付ける際、ワイヤーロープが電源端子やケーブルとショートしないよう、配線にはご注意ください。

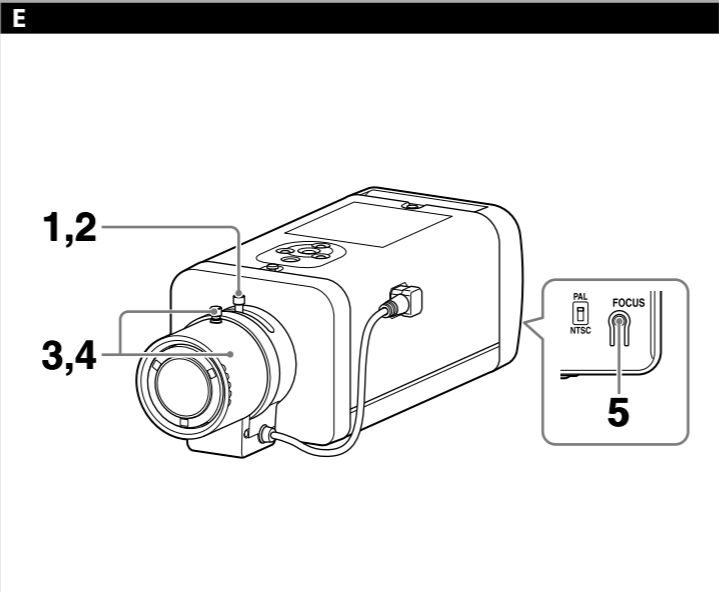
1 天井のジャンクションボックスなどへワイヤーロープを取り付ける。ジャンクションボックスのネジ穴に合ったネジ(付属していません)をお使いください。

2 付属の取り付けネジで、ワイヤーロープを本機後面のワイヤーロープ取り付けネジ穴に取り付ける。



撮影範囲とフォーカスの調整

- 1 レンズのズームリングの固定ねじをゆるめて画角を合わせる。
- 2 固定ネジを締め付けて、ズームを固定する。
- 3 レンズのフォーカスリングのねじをゆるめてフォーカスを合わせる。



4 固定ネジを締め付けて、フォーカスリングを固定する。

5 背面にあるEasy Focusボタンを押し、自動でフォーカスを合わせる(SNC-EB600B/EB630Bを除く)。

ご注意
被写体の位置や撮影状況によってEasy Focusボタンでフォーカスが合わない場合があります。その場合は、Easy Focusボタンを4秒以上押し続けてください。工場出荷時の位置に戻ります。その後、手順3、4を行ってフォーカスを調整してください。

接続

ネットワークへの接続

市販のネットワークケーブル(ストレートケーブル)を使って、本機のLANコネクタとPoE*給電機能を持った装置(ハブなど)を接続します。電源は、ネットワークケーブルを通して供給されます。詳しくは、PoE対応ハブなどの取扱説明書をご覧ください。
(*PoE: Power over Ethernetの略。IEEE802.3afに準拠の機器。)
SNC-VB600/VB600B/VB630のみ
市販のネットワークケーブルを使って、本機のLANポートとネットワークのルーターまたはハブでの接続もできます。

電源の接続

本機は、次の方法で電源を接続できます。

- DC 12 VまたはAC 24 V (SNC-VB600/VB600B/VB630のみ)
- IEEE802.3af準拠の電源供給装置(PoE*方式)

* PoE: Power over Ethernet の略です。

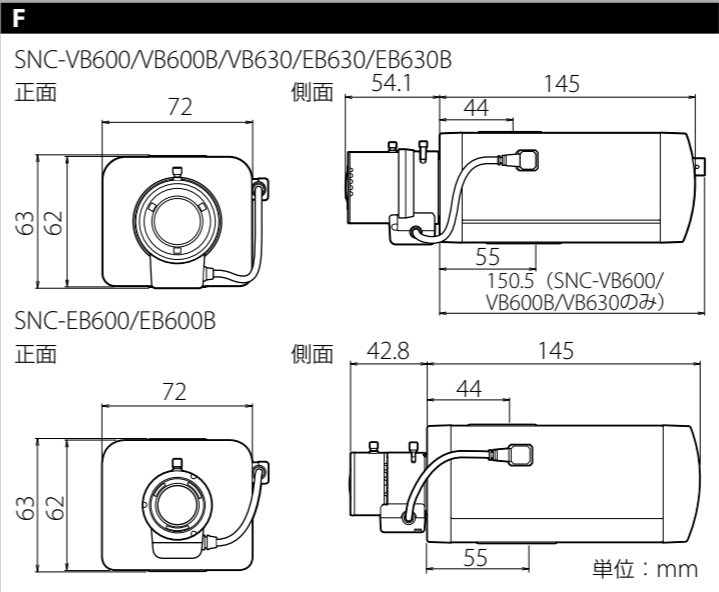
ご注意

- 電源を入れたあと、すぐに電源を切らないでください。電源を切る場合は、5分程度お待ちください。
- PoE方式で電源を供給する場合、電源入力ケーブルは接続しないでください。

IEEE802.3af準拠の電源供給装置への接続
IEEE802.3af準拠の電源供給装置はネットワークケーブルを通して電源を供給します。詳しくは電源供給装置の取扱説明書をご覧ください。

DC 12 VまたはAC 24 V電源への接続
DC 12 VまたはAC 24 Vの電源供給装置へ接続します。

- DC 12 VまたはAC 24 Vは、AC 100 Vに対して絶縁された電源を使用してください。それぞれの電源の使用電圧範囲は次の通りです。
DC 12 V : 10.8 V ~ 13.2 V
AC 24 V : 19.2 V ~ 28.8 V
- DC 12 VまたはAC 24 Vの配線には、ULケーブル(VW-1 style 10368)を使用してください。



推奨電源ケーブル
DC 12 Vの場合

ケーブル(AWG)	#24	#22	#20
最大ケーブル長(m)	8	14	20

AC 24Vの場合

ケーブル(AWG)	#24	#22	#20
最大ケーブル長(m)	11	19	28

主な仕様

圧縮方式

映像圧縮方式	JPEG/H.264
音声圧縮方式	G.711/G.726/AAC
最大フレームレート	SNC-VB600/VB630 60 fps SNC-VB600B/EB600/EB600B/EB630/EB630B 30 fps

カメラ

信号方式	NTSCカラー／PALカラー切り換え方式
撮像素子	SNC-VB600/VB600B/EB600/EB600B 1/3型CMOS (Exmor) 有効画素数：約137万画素 SNC-VB630/EB630/EB630B 1/2.9型CMOS (Exmor) 有効画素数：約214万画素
同期方式	内部同期
水平解像度	SNC-VB600/VB600B：600 TV本(アナログビデオ) SNC-VB630：700 TV本(4：3モニター表示時) 50 dB以上(オートゲイン最大値0 dB時) View-DR オフ／VE* オフ／オートゲイン最大値 MAX／50 IRE (IP)／30 fps
映像S/N	SNC-VB600/VB600B F1.2／カラー：0.05 lx 白黒：0.04 lx
最低被写体照度	SNC-VB630/EB630/EB630B F1.2／カラー：0.10 lx 白黒：0.07 lx SNC-EB600/EB600B F1.0／カラー：0.05 lx 白黒：0.04 lx

* VE：Visibility Enhancerの略です。

レンズ

焦点距離	SNC-VB600/VB600B/VB630/EB630/EB630B：2.8 mm ~ 8 mm SNC-EB600/EB600B：3 mm ~ 8 mm
最大口径比	SNC-VB600/VB600B/VB630/EB630/EB630B：F1.2 ~ F1.95 SNC-EB600/EB600B：F1.0 ~ F1.65

画角*

SNC-VB600/VB600B	1280 × 1024 (アスペクト比5：4)のとき 垂直：78.1° ~ 28.6° 水平：100.0° ~ 35.7°
SNC-VB630/EB630/EB630B	1920 × 1080 (アスペクト比16：9)のとき 垂直：60.6° ~ 22.5° 水平：114.2° ~ 40.0°
SNC-EB600/EB600B	1280 × 1024 (アスペクト比5：4)のとき 垂直：72.7° ~ 28.6° 水平：92.5° ~ 35.7°

* 画角は設定された解像度のアスペクト比によって変わります。
最至近撮影距離
 SNC-VB600/VB600B/VB630/EB630/EB630B：300 mm
 SNC-EB600/EB600B：200 mm

インターフェース(SNC-VB600/VB600B/VB630)
LAN(PoE)
 10BASE-T/100BASE-TX、オートネゴシエーション(RJ-45)
I/Oポート
 センサー入力：×2、MAKE接点、BREAK接点
 アラーム出力：×2 (最大AC/DC 24 V、1 A)
 (メカニカルリレー出力、本体とは電氣的に絶縁)

SDメモリーカードスロット

映像出力端子	VIDEO OUT (BNC型) 1.0 Vp-p、75 Ω不平衡、同期負極性
マイク入力*	ミニジャック(モノラル) プラグインパワー方式対応(基準電圧2.5 V DC) 推奨負荷インピーダンス2.2 kΩ
ライン入力*	ミニジャック(モノラル)

* マイク入力とライン入力はメニューによる切り換え
ライン出力
 ミニジャック(モノラル)、最大出力レベル：1 Vrms

インターフェース(SNC-EB600/EB600B/EB630/EB630B)
LAN(PoE)
 10BASE-T/100BASE-TX、オートネゴシエーション(RJ-45)

映像出力端子

モーター出力	1.0 Vp-p、75 Ω不平衡、同期負極性 AVミニジャック*
--------	-------------------------------------

* AV4極ミニプラグのAVケーブルをお使いください。

その他

電源電圧	IEEE802.3af準拠(PoE方式) SNC-VB600/VB600B/VB630：DC 12 V ±10%、AC 24 V ±20% 50 Hz/60 Hz SNC-VB600/VB600B/VB630：最大 6.0 W SNC-EB600/EB600B/EB630/EB630B：最大 5.0 W
消費電力	電源投入時：0°C ~ 50°C 通電動作時：-10°C ~ +50°C -20°C ~ +60°C
使用温度	20% ~ 80% 20% ~ 95%
保存温度	
動作湿度	
保存湿度	
外形寸法(幅×高さ×奥行き)	F 72 mm × 63 mm × 145 mm (突起部 及び レンズ含まず) SNC-VB600/VB600B/VB630：約 565 g (レンズ含む) SNC-EB600：約 480 g (レンズ含む) SNC-EB600B：約 460 g (レンズ含む) SNC-EB630：約 505 g (レンズ含む) SNC-EB630B：約 485 g (レンズ含む)

質量

付属品	CD-ROM (付属プログラム)(1) ワイヤーロープ(1) 取り付けネジM4(1) 安全のために(1) 設置説明書(1) SNC-VB600/VB600B/VB630のみ DC 12 V/AC 24 Vコネクタ(1)
-----	---

本機の仕様および外観は、改良のため予告なく変更することがありますが、ご了承ください。

http://www.sony.co.jp/
 お問い合わせは
「ソニー業務用商品相談窓口のご案内」にある窓口へ

ソニー株式会社 〒108-0075 東京都港区港南1-7-1