

# HD CMOS カラービデオカメラ

コマンドリスト  
Version 2.10

BRC-Z330

# 目次

<b>VISCA RS-232C/RS-422 コマンド</b> .....	<b>3</b>
VISCA の概要 .....	3
VISCA の通信形式 .....	4
VISCA 機器設定用コマンド .....	6
VISCA コマンド/ACK プロトコル .....	7
VISCA カメラ発行メッセージ .....	8
<b>VISCA over IP</b> .....	<b>9</b>
概要 .....	9
VISCA over IP の通信方式 .....	10
<b>BRC-Z330 コマンド</b> .....	<b>14</b>
BRC-Z330 コマンドリスト (1/5) .....	14
BRC-Z330 コマンドリスト (2/5) .....	15
BRC-Z330 コマンドリスト (3/5) .....	16
BRC-Z330 コマンドリスト (4/5) .....	17
BRC-Z330 コマンドリスト (5/5) .....	18
BRBK-SA1 用コマンド .....	18
BRBK-HSD2 用コマンド .....	18
BRBK-IP10 用コマンド .....	19
BRC-Z330 問い合わせコマンドリスト (1/3) .....	20
BRC-Z330 問い合わせコマンドリスト (2/3) .....	21
BRC-Z330 問い合わせコマンドリスト (3/3) .....	22
BRBK-SA-1 用問い合わせコマンド .....	23
BRBK-HSD2 用問い合わせコマンド .....	23
BRBK-IP10 用問い合わせコマンド .....	23
BRU-SF10 を使用しているときに発行可能な 問い合わせコマンド .....	23
BRU-SF10 のカードスロットに BRBK-HSD2 が挿入 されているときのみ発行可能な問い合わせ コマンド .....	23
BRC-Z330 ブロック問い合わせコマンドリスト .....	24
VISCA コマンド設定値 .....	29
Pan/Tilt ステータスコードリスト .....	32
メモリー機能 (問い合わせコマンド) .....	33
<b>IP カード設定コマンド</b> .....	<b>34</b>
<b>変更履歴</b> .....	<b>35</b>

# VISCA<sup>1)</sup> RS-232C/ RS-422 コマンド

本コマンドリストをもとに作成した RS-232C/RS-422 コントロールソフトウェアの動作により生じたお客様のハードウェアおよびソフトウェアの不具合、損害についてソニー（株）は保証いたしませんのであらかじめご了承ください。

## VISCA の概要

VISCA ではコンピューターなどコマンドを出す側をコントローラー、BRC-Z330 などコマンドを受ける側を周辺機器と呼びます。BRC-Z330 はそれが一つの周辺機器となります。VISCA では RS-232C/RS-422 に準拠した通信を用い、1 台のコントローラーに 7 台までの BRC-Z330 など周辺機器を接続することができます。RS-232C/RS-422 のパラメーターは以下のとおりです。

- ・ 通信速度：9600 bps/38400 bps
- ・ データ長：8 ビット
- ・ スタートビット：1 ビット
- ・ ストップビット：1 ビット
- ・ パリティなし

XON/XOFF や RTS/CTS などを使ったフローコントロールは行いません。

周辺機器はデイジーチェーン状に接続されますが、実際の内部の接続は図 1 のように一方通行のリングになっており、メッセージは各周辺機器を通過してコントローラーに戻るようになっていきます。ネットワーク上の各機器にはアドレスがついており、コントローラーのアドレスは 0 に固定されています。周辺機器のアドレスは以下のようになります。

### カメラアドレススイッチが 0（自動設定）に設定されている場合\*

コントローラーに近い側から順に 1、2、3 とついていきます。コントローラーがネットワークの初期化作業の中でアドレスコマンドを送ることで周辺機器のアドレスが設定されます。

\* IP カードが挿入されている場合は、アドレスは 1 固定となります。

### カメラアドレススイッチが 1～7（手動設定）に設定されている場合\*

カメラのアドレスは、設定されている番号になります。同一システム内での番号の重複使用はできません。アドレススイッチを 0 以外で使用する場合は接続されている BRC-Z330 のアドレススイッチを重複のないように設定してください。

\* IP カードが挿入されている場合は、アドレスは 1 固定となります。

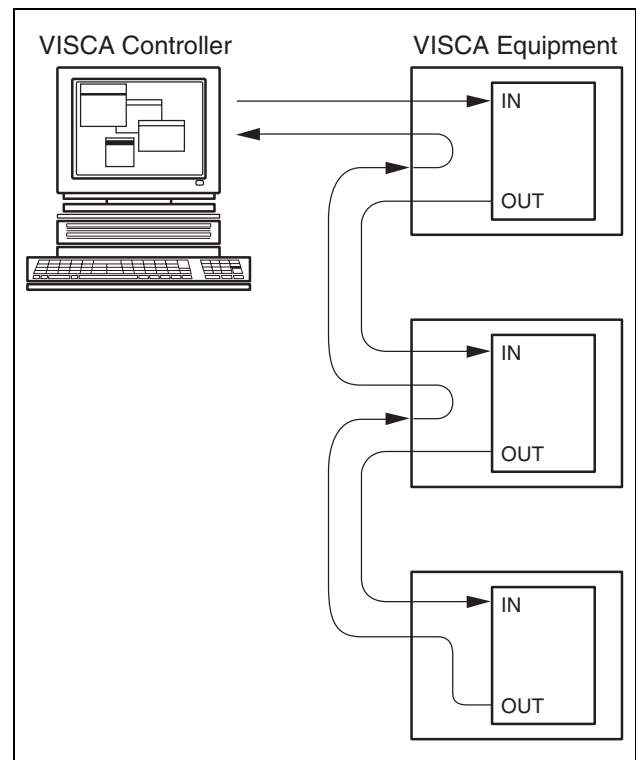
## ご注意

同一ネットワーク内ではカメラアドレススイッチの設定はすべて 0（自動設定）、またはすべて 1～7（手動設定）にしてください。自動設定と手動設定を混在して使用しないでください。

VISCA 機器はそれぞれ VISCA IN と VISCA OUT 端子を持っています。

コントローラーからの制御中は、VISCA IN の DTR 入力（コントローラーの S 出力）は H に設定してください。

図 1. VISCA ネットワークの構造



1) VISCA（ビスカ）：ソニーが開発したコンシューマーカムコーダーなどを制御するプロトコルです。“VISCA”は、ソニー（株）の商標です。

# VISCA の通信形式

## VISCA パケットの構造

VISCA 通信の基本単位をパケットと呼びます (図2)。パケットの最初のバイトはヘッダーと呼び、差し出しと宛先のアドレスが入っています。例えば、アドレス0のコントローラーからアドレス1のBRC-Z330へ送るパケットのヘッダーは16進数で81Hとなります。アドレス2のBRC-Z330へ送るパケットは82Hとなります。コマンドリスト表ではヘッダーを8Xとしてありますので、Xの部分

にBRC-Z330のアドレスを入れてください。また、アドレス1のBRC-Z330からの応答パケットのヘッダーは90Hとなります。アドレス2のBRC-Z330からのパケットはA0Hとなります。

一部のBRC-Z330設定用コマンドは一度にすべての機器に対して送ることができます(ブロードキャスト)\*。ブロードキャストの場合はヘッダーを16進数で88Hとします。

ターミネーターはFFHでパケットの終わりを示します。

\* VISCA over IPではブロードキャストは使用しません。

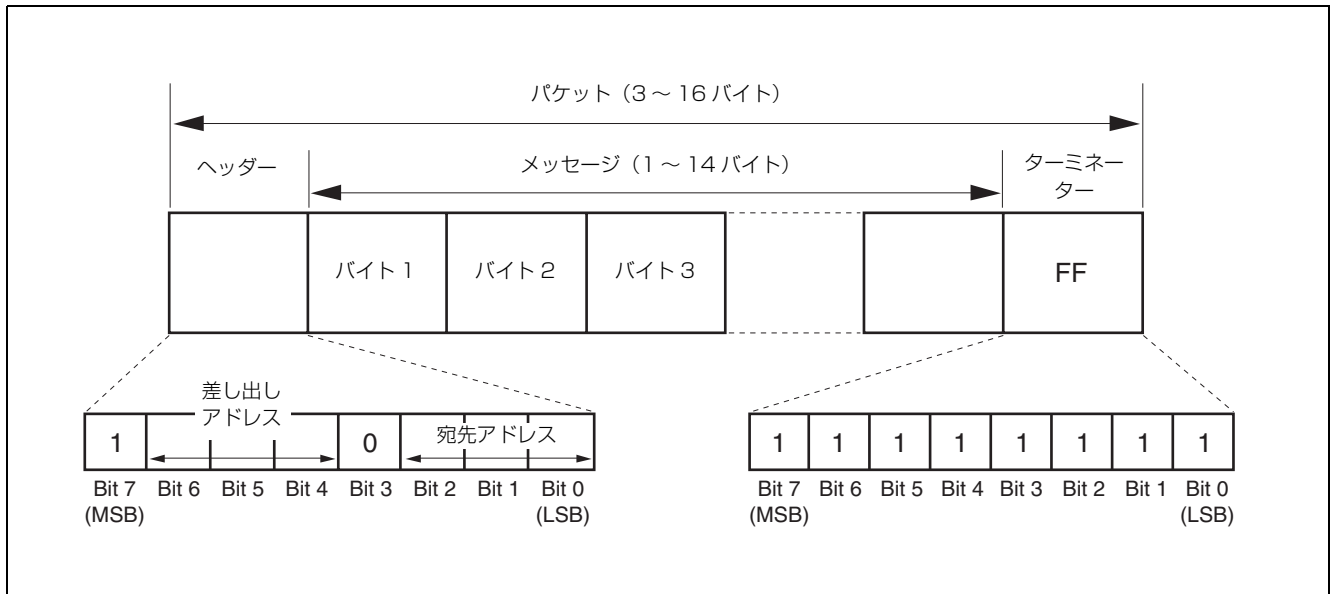


図2. パケットの構造

### ご注意

図2はパケットの構造を表すものであり、実際の波形は図3のようになります。データの流れるは、LSBファーストになります。

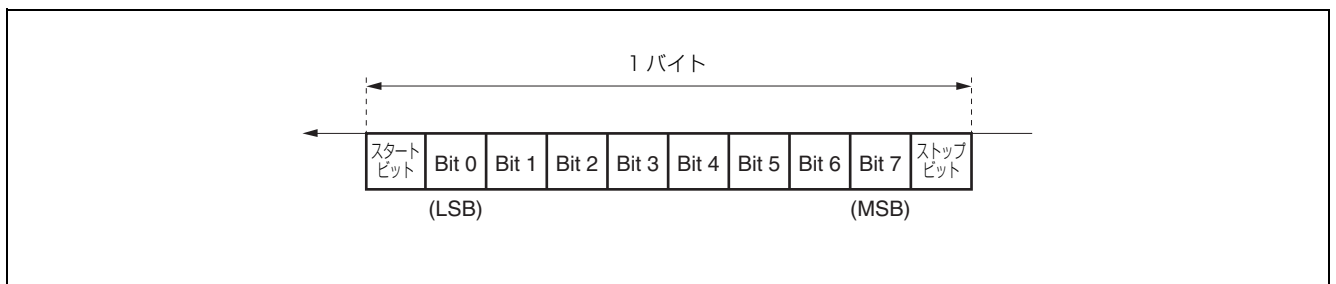


図3. 1バイトにおける実際の波形

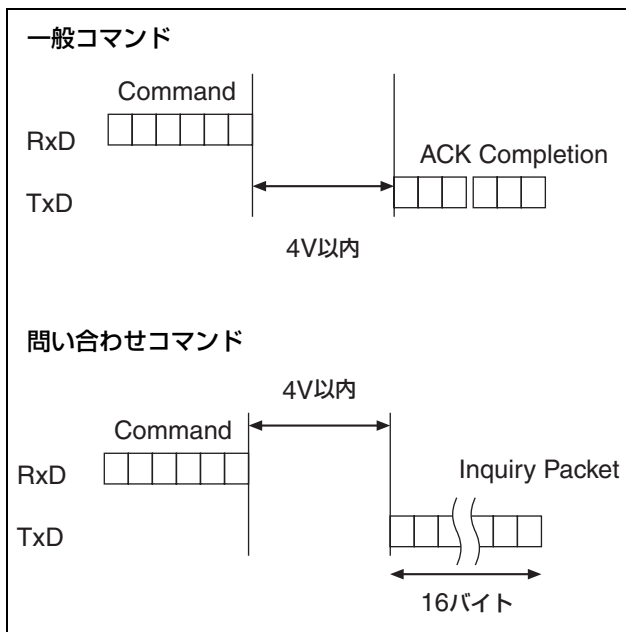
## タイミングチャート

VISCA コマンド処理は V\* 周期に最大 1 回しか実行できないので、ACK/Completion が返却されるのに最長 4V 周期の時間を要します。

Command/ACK/Completion の通信時間が 1V 周期時間を切る場合は、1V 周期毎にコマンドを受けつけることが可能です。

このことから、2 コマンド以上連続して通信を行う場合は、前のコマンドの応答（一般コマンドなら ACK またはエラーメッセージ、問い合わせコマンドなら Inquiry Packet）を待って、次のコマンドを送信してください。

\*1V=16.7 msec (NTSC : 1080/59.94i, 720/59.94p)、20 msec (PAL : 1080/50i, 720/50p)



## コマンドと問い合わせ

### ● コマンド (Command)

BRC-Z330 に動作の指示をします。

### ● 問い合わせ (Inquiry)

BRC-Z330 の状態などを調べるのに使用します。

	Command Packet	Note
Inquiry	8X QQ RR ...FF	QQ <sup>1)</sup> =Command/Inquiry, RR <sup>2)</sup> =category code

1) QQ =01 (Command), 09 (Inquiry)

2) RR =00 (Interface), 04 (camera 1), 06 (Pan/Tilter)

X =1 ~ 7 : BRC-Z330 のアドレス \*

\* VISCA over IP では X=1 固定です。

実際に送信する値は、コマンドリストまたは問い合わせコマンドリストをご覧ください。

## コマンドと問い合わせに対する応答

### ● ACK メッセージ

コマンドを受け取ったとき BRC-Z330 が返します。問い合わせの場合、ACK メッセージは返されません。

### ● 完了メッセージ

コマンドや問い合わせを実行終了したとき BRC-Z330 が返します。コマンドが問い合わせの場合は、パケットの 3 バイト目以降に問い合わせに対する応答データが入ります。ACK メッセージが省略された場合、ソケット番号には 0 が入ります。

	Reply Packet	Note
Ack	X0 4Y FF	Y =socket number
Completion (commands)	X0 5Y FF	Y =socket number
Completion (Inquiries)	X0 5Y ...FF	Y =socket number

X =9 ~ F : BRC-Z330 のアドレス +8\*

\* VISCA over IP では X=9 固定です。

### ● エラーメッセージ

コマンドや問い合わせ命令を実行できないとき、または実行に失敗したときは、完了メッセージのかわりにエラーメッセージを返します。

Error Packet	Description
X0 6Y 01 FF	Message length error
X0 6Y 02 FF	Syntax Error
X0 6Y 03 FF	Command buffer full
X0 6Y 04 FF	Command canceled
X0 6Y 05 FF	No socket (to be canceled)
X0 6Y 41 FF	Command not executable

X =9 ~ F : BRC-Z330 のアドレス +8, Y =ソケット番号 \*

\* VISCA over IP では X=9 固定です。

## ソケット番号

BRC-Z330 にコマンドメッセージを送ったときは、完了メッセージかエラーメッセージが戻ってくるのを待ってから次のコマンドメッセージを送るようにするのが普通です。しかし、より高度な使い方に対応するため、BRC-Z330 はコマンド用のバッファ（メモリー）を 2 組持っていて、実行中のコマンドを含めて 2 つまでのコマンドを受け取れるようになっています。（コマンドとコマンドの間隔は 1V 以上あげてください。）ただし、コマンドによってはシステムの都合上、1 つめのコマンドの完了を待つ必要がある場合もあります。

BRC-Z330 はコマンドを受け取ったとき、どちらのコマンドバッファを使ったかを ACK メッセージのソケット番号で知らせます。完了メッセージやエラーメッセージにもソケット番号がついているので、どちらのコマンドが終了したのかを知ることができます。コマンドバッファが 2 つとも使われているときでも、BRC-Z330 管理用コマンドと一部の問い合わせメッセージは実行可能です。

これらのコマンドや問い合わせに対しては ACK メッセージが返されず、ソケット番号 0 の完了メッセージのみが返されます。

## コマンド実行中止

コマンドを送ってから取り消したいときは Cancel コマンドを送ります。2つのコマンドを送った後そのうち1つだけを取り消したいときは、キャンセルメッセージを使います。

	Cancel Packet	Note
Cancel	8X 2Y FF	Y =socket number X=1 ~ 7 : BRC-Z330 のアドレス、Y =ソケット番号*

\* VISCA over IP では X=1 固定です。

このコマンドに対しては Command canceled のエラーメッセージが返されますが、動作異常を示すものではありません。コマンドがキャンセルされたメッセージです。

## VISCA 機器設定用コマンド

BRC-Z330 の制御を始める前には、必ず Address コマンドと IF\_Clear コマンドをブロードキャストで送ってください。

## VISCA ネットワーク管理用

### ● Address\*

周辺機器のアドレスの設定をします。ネットワークを初期化するときと、下記のネットワークチェンジメッセージを受け取ったときに使用します。

\* VISCA over IP では使用しません。

### ● Network Change\*

ネットワーク内の機器が取り外されたり追加されたりしたとき、周辺機器からコントローラーに送られます。このメッセージを受け取ったときはアドレスを再設定する必要があります。

\* VISCA over IP では使用しません。

	Packet	Note
Address	88 30 01 FF	Always broadcasted.
Network Change	X0 38 FF	

X =9 ~ F : BRC-Z330 のアドレス +8

## VISCA インターフェース・コマンド

### ● IF\_Clear

BRC-Z330 内のコマンドバッファをクリアします。実行中の命令の動作は保証されません。

	Command Packet	Reply Packet	Note
IF_Clear	8X 01 00 01 FF	X0 50 FF	
IF_Clear (broadcast)* <sup>1</sup>	88 01 00 01 FF	88 01 00 01 FF	

X =1 ~ 7 : BRC-Z330 のアドレス (Inquiry packet の場合) \*<sup>2</sup>  
X =9 ~ F : BRC-Z330 のアドレス +8 (reply packet の場合) \*<sup>3</sup>

\*<sup>1</sup> VISCA over IP では使用しません。

\*<sup>2</sup> VISCA over IP では X=1 固定です。

\*<sup>3</sup> VISCA over IP では X=9 固定です。

## VISCA インターフェース・問い合わせ

### ● CAM\_VersionInq

VISCA インターフェースに関する情報を戻します。

Inquiry	Inquiry Packet	Reply Packet	Description
CAM_VersionInq	8X 09 00 02 FF	Y0 50 GG GG HH HH JJ JJ KK FF	GGGG =Vender ID (0001:Sony) HHHH =Model ID 0501:BRC-H700 0502:BRU-H700 0505:BRC-Z700 0507:BRC-Z330 JJJJ =ROM revision KK =Maximum socket #(02)

X =1 ~ 7 : BRC-Z330 のアドレス (Inquiry packet の場合) \*<sup>1</sup>

Y =9 ~ F : BRC-Z330 のアドレス +8 (reply packet の場合) \*<sup>2</sup>

\*<sup>1</sup> VISCA over IP では X=1 固定です。

\*<sup>2</sup> VISCA over IP では X=9 固定です。

## VISCA コマンド /ACK プロトコル

コマンド	Command Message	Reply Message	コメント
一般コマンド	81 01 04 38 02 FF (Example)	90 41 FF (ACK)+90 51 FF (Completion) 90 42 FF 90 52 FF	コマンドの受け付けに対して ACK、コマンドの実行完了に対して Completion を返す。
	81 01 04 38 FF (Example)	90 60 02 FF (Syntax Error)	対応していないコマンド、またはパラメーターが不足しているコマンドを受け付けた。
	81 01 04 38 02 FF (Example)	90 60 03 FF (Command Buffer Full)	実行中のコマンドが2つあり、コマンドを受け付けることができなかった。
	81 01 04 08 02 FF (Example)	90 61 41 FF (Command Not Executable) 90 62 41FF	現在のモードではそのコマンドを実行することができなかった。
問い合わせコマンド	81 09 04 38 FF (Example)	90 50 02 FF (Completion)	問い合わせコマンドには ACK は返さない。
	81 09 05 38 FF (Example)	90 60 02 FF (Syntax Error)	対応していないコマンドを受け付けた。
Address Set* <sup>1</sup>	88 30 01 FF	88 30 02 FF	機器アドレスを + 1 して戻される。* <sup>2</sup>
IF_Clear(Broadcast)* <sup>1</sup>	88 01 00 01 FF	88 01 00 01 FF	同じコマンドが返される。
IF_Clear(x に対して)	8x 01 00 01 FF	z0 50 FF (Completion)	このコマンドに関しては ACK は返さない。
Command Cancel	8x 2y FF	z0 6y 04 FF (Command Canceled)	指定したソケットのコマンドがキャンセルされたとき返される。キャンセルされたコマンドの Completion は返されない。
		z0 6y 05 FF (No Socket)	指定したソケットのコマンドがすでに完了していたとき、指定したソケット番号が間違っていたとき返される。

\*<sup>1</sup> VISCA over IP では使用しません。

\*<sup>2</sup> アドレススイッチを 0 以外で使用している場合は、88 30 0x FF の x の値は不定となります。

Address Set、IF\_Clear、Command Cancel、CAM\_Power 以外のコマンドの送信は、メニュー画面が表示されていない状態で行ってください。メニュー画面が表示されている場合は、初めに CAM\_Menu コマンドでメニュー画面を消去してください。

# VISCA カメラ発行メッセージ

## ACK/完了メッセージ

コマンド	Command Message	コメント
ACK	z0 4y FF (y : Socket No.)	コマンドを受け付けたことに対して返される。
Completion	z0 5y FF (y : Socket No.)	コマンドの実行完了で返される。

z = 機器アドレス + 8 (VISCA over IP では z=9 固定)

## エラーメッセージ

コマンド	Command Message	コメント
Syntax Error	z0 60 02 FF	コマンドフォーマットが異なるか、コマンドパラメーターが不正なコマンドを受けたときに返される。
Command Buffer Full	z0 60 03 FF	2つのソケットがすでに使われていて (2つのコマンドを実行中)、さらにコマンドを受けたとき、コマンドが受け付けられなかったことを示す。
Command Canceled	z0 6y 04 FF (y : Socket No.)	キャンセルコマンドで指定したソケットで、実行中のコマンドがキャンセルされたときに返される。実行中のコマンドの完了メッセージは戻らない。
No Socket	z0 6y 05 FF (y : Socket No.)	キャンセルコマンドで指定したソケットで、実行中のコマンドがないとき、もしくは無効なソケット番号を指定したときに返される。
Command Not Executable	z0 6y 41 FF (y : Socket No.)	条件により、動作不可能なコマンドを受けたときに返される。例えばオートフォーカス中、マニュアルでフォーカスを制御するコマンドを受けたときなどである。

z = 機器アドレス + 8 (VISCA over IP では z=9 固定)

## Network Change メッセージ\*

コマンド	Command Message	コメント
Network Change	z0 38 FF	カメラに電源が通電されたとき、発行される。

\* VISCA over IP では使用しません。



# VISCA over IP

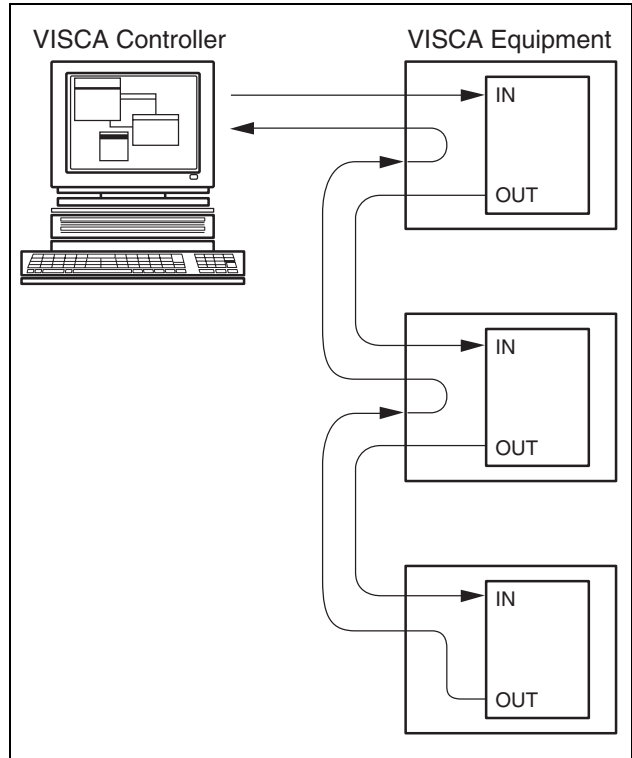
## 概要

VISCA over IP は拡張スロットに IP カードを装着した BRC シリーズのカメラを、IP 通信機能を備えたコントローラーから LAN 経由で VISCA を使って制御する機能です。ネットワーク上で 5 台のコントローラーを同時に接続することができます。

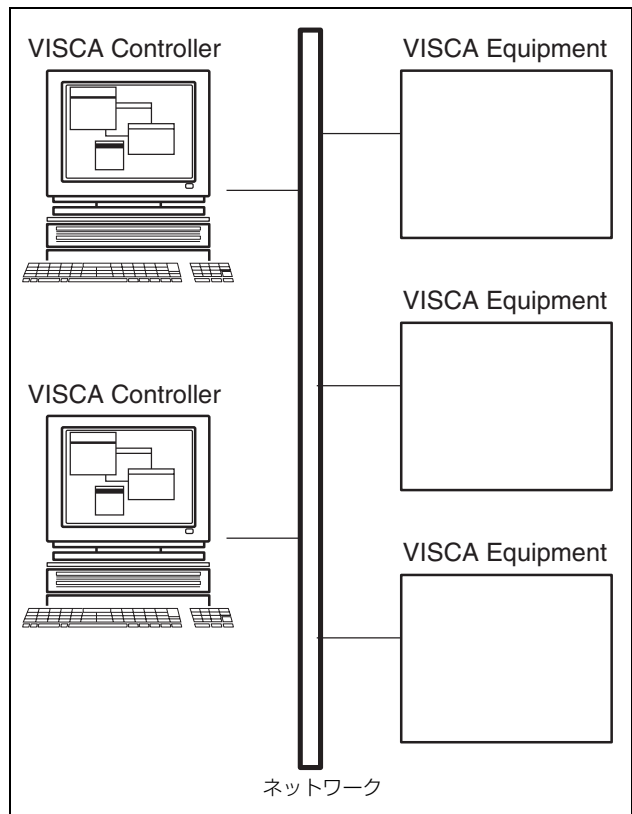
VISCA over IP の通信仕様は以下の通りです。

- ・ **インターフェース**  
RJ-45 10Base-T/100Base-TX 自動判別
- ・ **インターネットプロトコル**  
IPv4
- ・ **トランスポートプロトコル**  
UDP
- ・ **IP アドレス**  
設定ソフトウェアによる設定値 (34 ページ)
- ・ **ポートアドレス**  
52381
- ・ **送達確認/再送制御**  
アプリケーションに依存

本書では、コンピュータなどコマンドを出す側をコントローラー、BRC シリーズのカメラなどコマンドを受ける側を周辺機器と呼びます。RS-232C/RS-422 を使用した接続ではコントローラーと周辺機器は一方通行のリング状に接続されていましたが、IP 通信を使用した接続では LAN によるバス接続となります。



RS-232/RS422 接続



IP 通信による接続

IP 通信による接続時には同時に接続されるコントローラーと周辺機器の数が増えるため、各装置のアドレスを VISCA メッセージ内にそのまま設定することができません。このため VISCA メッセージに設定されるコントローラーと周辺機器のアドレスは、コントローラーは 0、周辺機器は 1 に固定されます。

また、IP 通信の性質上 VISCA で規定されている機能のうち、使用上の制限が発生するものがあります。機能制限の詳細については「IP カード設定コマンド」(34 ページ)をご覧ください。

BRC カメラに装着した IP カードの IP アドレス設定方法については、「IP カード設定コマンド」(34 ページ)をご覧ください。

## VISCA over IP の通信方式

### 通信方式

VISCA over IP ではコントローラーと周辺機器間の VISCA による通信を、そのまま LAN 上で識別可能なメッセージに加工して送受信します。このため本機能はコントローラーと周辺機器間の通信内容については関知できません。しかしながら、VISCA はその種類によって通信のシーケンスが異なります。これに対応するため本機能では各メッセージを動作シーケンスごとに以下のように分類して扱います。

### VISCA コマンド

コントローラーから周辺機器へのコマンドです。周辺機器がこの種別のコマンドを受け取ると、まず ACK が返ります。その後コマンドの処理が完了後に完了通知が返ります。VISCA のソケットを使用するため、同じ周辺機器に複数のコマンドが発行された場合には完了通知の順序が入れ替わる場合があります。

### VISCA 問い合わせ

コントローラーから周辺機器への問い合わせです。周辺機器がこの種別のコマンドを受け取ると、問い合わせに応じた応答が返ります。VISCA ソケットを使用しないので複数コマンドが同時送られた場合でも応答の順序の入れ替わりは発生しません。

### VISCA 応答

周辺機器からコントローラーへの ACK、完了通知、応答、エラー応答です。周辺機器からコントローラーへメッセージを送信する際の分類は、共通の分類となります。

### VISCA 機器設定用コマンド

コントローラーから周辺機器への機能設定用コマンドです。周辺機器がこの種別のコマンドを受け取ると、コマンドに応じた動作をします。

#### ・ Address

周辺機器のアドレスを設定しますが、コントローラーに対し応答は返しません。VISCA over IP 使用時には、このコマンドの送信の契機となる周辺機器からの Network Change コマンドが発行されないため、Address コマンドがコントローラーから送られることはありません。

#### ・ IF\_Clear

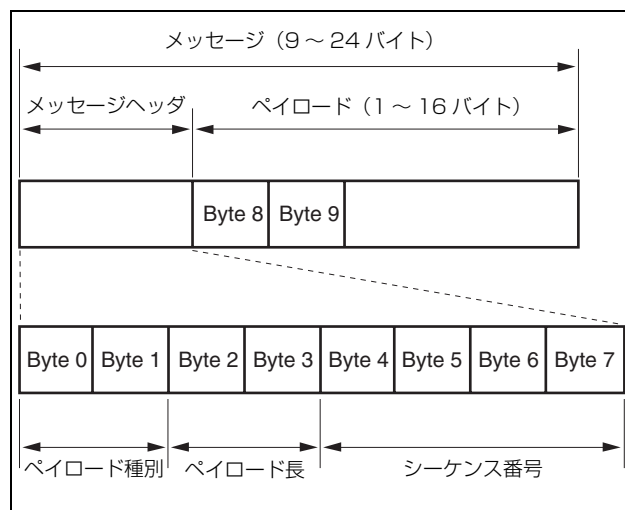
VISCA ソケットを使用せず、クリア処理の終了後応答メッセージをコントローラーに送信します。

#### ・ CAM\_VersionInq

VISCA ソケットを使用せず、応答メッセージをコントローラーに送信します。

## フォーマット

メッセージヘッダ (8 バイト) と、ペイロード (1 ~ 16 バイト) の形式です。



メッセージの構造

### ご注意

実際の LAN への送出は、ビッグエンディアン (ネットワークバイトオーダー)、LSB ファーストとなります。

## ペイロード種別

ペイロード部に格納したデータの種別を格納します。ペイロード種別は以下の通りです。

名称	値 (バイト 0)	値 (バイト 1)	内容
VISCA コマンド	0x01	0x00	VISCA コマンドをペイロード部に格納
VISCA 問い合わせ	0x01	0x10	VISCA 問い合わせをペイロード部に格納
VIACA 応答	0x01	0x11	VISCA コマンドと問い合わせに対する応答、機器設定用コマンドに対する応答をペイロード部に格納
VISCA 機器設定用コマンド	0x01	0x20	VISCA 機器設定用コマンドをペイロード部に格納
制御コマンド	0x02	0x00	制御コマンドをペイロード部に格納
制御応答	0x02	0x01	制御コマンドに対する応答をペイロード部に格納

## ペイロード長

ペイロード部に格納されたデータのバイト数 (1 ~ 16 バイト) を格納します。

例：ペイロード長が 16 バイトの場合

バイト 2 0x00

バイト 3 0x10

## シーケンス番号

コントローラーはメッセージを送信する度に加算されるシーケンス番号を格納します。シーケンス番号が最大値に達した場合、次の値は 0 となります。周辺機器側ではコントローラーからのメッセージ内のシーケンス番号を保存し、コントローラーにメッセージを送る際に送ろうとするメッセージ対応した受信メッセージのシーケンス番号を格納します。

## ペイロード

ペイロード種別により以下が格納されます。

- **VISCA コマンド**  
VISCA コマンドのパケットをそのまま格納します。
- **VISCA 問い合わせ**  
VISCA メッセージのパケットをそのまま格納します。
- **VISCA 応答**  
コマンドと問い合わせに対する応答 (ACK メッセージ、完了メッセージ、エラーメッセージ) をそのまま格納します。
- **VISCA 機器設定用コマンド**  
VISCA 機器設定用コマンドのパケットをそのまま格納します。
- **制御コマンド**  
制御コマンドのペイロード部には以下が格納されます。

名称	値	内容
RESET	0x01	シーケンス番号を 0 にリセットします。 このときシーケンス番号に設定された値は無視されます。
ERROR	0x0Fyy	yy=01: シーケンス番号異常 yy=02: メッセージ異常 (メッセージ種別)

- **制御応答**  
制御コマンドに対する応答のペイロード部には以下が格納されます。

メッセージ	値	内容
ACK	0x01	RESET に対する応答です。

## 送達確認

VISCA over IP ではトランスポート層の通信プロトコルとして UDP を使用しています。UDP による通信ではその性質上メッセージの送達が保障されていません。このため、メッセージの送達確認と再送をアプリケーションで行う必要があります。

コントローラーが周辺機器にメッセージを送ったときは、メッセージに対する応答を待ってから次のメッセージを送信するのが普通です。この際送ったメッセージの応答待ちをタイムアウト管理することによりメッセージの送達を確認することができます。

コントローラーでタイムアウトが発生した場合、以下のいずれかのメッセージが失われたと考えることができます。

- ・ コマンド
- ・ ACK メッセージ
- ・ コマンドに対する完了メッセージ
- ・ 問い合わせ
- ・ 問い合わせに対する応答メッセージ
- ・ エラーメッセージ
- ・ VISCA 機器設定用コマンドの問い合わせ
- ・ VISCA 機器設定用コマンドの応答メッセージ

コントローラーでタイムアウトが発生した場合、タイムアウトが発生したメッセージを同じシーケンス番号で再送することにより、失われたメッセージと現在の周辺機器の状態を推測することができます。下表に失われたメッセージごとの再送による受信メッセージと状態、それぞれに対する再送後の対処方法の参考を示します。

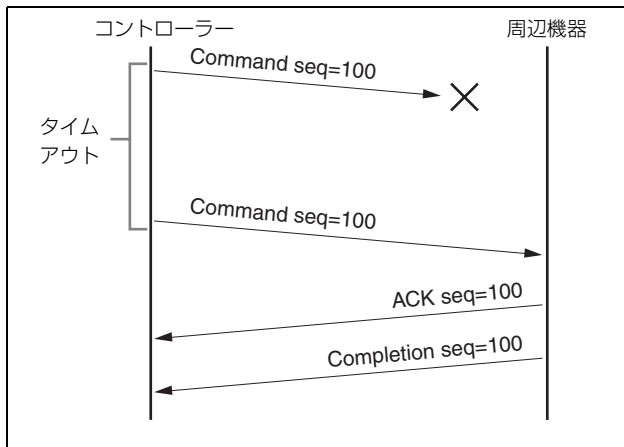
なお、メッセージの消失以外でタイムアウトが発生した場合はこの限りではありません。

失われたメッセージ	再送による受信メッセージ	再送後の状態	再送後の対応（参考）
コマンド	ACK メッセージ	再送によりコマンドが実行される	処理継続
ACK メッセージ	ERROR（シーケンス番号異常）	コマンドは実行済み もし ACK メッセージのみが失われた場合は、完了メッセージが返る	完了メッセージによる結果が必要な場合には、シーケンス番号を更新して再送
コマンドに対する完了メッセージ	ERROR（シーケンス番号異常）	コマンドは実行済み	完了メッセージによる結果が必要な場合には、シーケンス番号を更新して再送
問い合わせ	応答メッセージ	再送により問い合わせが実行された	処理継続
問い合わせに対する応答メッセージ	ERROR（シーケンス番号異常）	問い合わせは実行済み	応答メッセージによる結果が必要な場合には、シーケンス番号を更新して再送
エラーメッセージ	エラーメッセージ	エラーにより未実行。 エラー原因が解消しない場合、 解消していれば正常応答がある (ACK/応答メッセージ)	エラー原因を解消、正常応答なら処理継続
VISCA 機器設定用コマンドの問い合わせ	VISCA 機器設定用コマンドの応答メッセージ	再送により問い合わせが実行された	処理継続
VISCA 機器設定用コマンドの応答メッセージ	ERROR（シーケンス番号異常）	問い合わせは実行済み	応答メッセージによる結果が必要な場合には、シーケンス番号を更新して再送

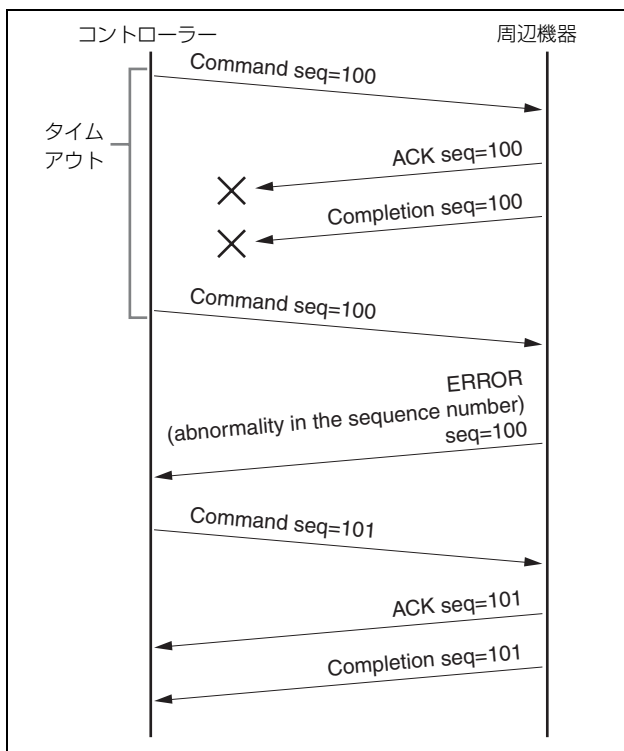
BRC シリーズのカメラは高度な使い方に対応するため、コマンド用のバッファを（メモリー）を 2 組もっています。

VISCA over IP を使用する場合にも、これを利用して実行中のコマンドを含め 2 つまでのコマンドを受け取り取ることができます。また、コントローラーが周辺機器に送るメッセージによっては、必ずしも送達の保障をする必要のないものも存在します。しかしながら、VISCA over IP による接続時には複数のコントローラーからコマンドを受け取るようになります。このため、複数のコマンドを応答待ちすることなく送信した場合には、コマンドを受け取る順序による制限や実行間隔の制限などにより、コマンドの実行不能やバッファ溢れによるエラーの発生する可能性が高くなり、実質的な効率が下がってしまうことも考えられます。

## タイミングチャート



タイミングチャート (コマンドが消失)



タイミングチャート (ACK、完了メッセージ消失)

## 制限事項

VISCA over IP では VISCA 仕様に対し、以下の制限があります。

### VISCA メッセージの周辺機器のアドレスは 1 固定

VIACA over IP では最大 112 台の周辺機器と 5 台のコントローラーが接続されるため、個々のアドレスを VISCA メッセージのアドレスに反映させることができません。このため VISCA over IP 使用時には VISCA コマンドの周辺機器のアドレスは常に 1 として使用するものとします。VISCA コマンドに周辺機器のアドレスとして 1 以外が指定された場合でも、周辺機器側は 1 が指定されたものとして支障なく動作します。

### VISCA メッセージのコントローラーのアドレスは 0 固定

周辺機器のアドレスと同様の理由によりコントローラーのアドレスは 0 固定とします。コントローラーから 0 以外のアドレスを指定した場合にも周辺機器は支障なく動作しますが、周辺機器からの応答には常に 0 が設定されます。

### VIACA メッセージでブロードキャストアドレスの指定禁止

シリアル通信を前提とした機能であるため使用禁止とします。コマンドにブロードキャストアドレスが指定された場合の動作については保障されません。

### VIACA 機器設定用コマンドの Address は禁止

シリアル通信を前提としたコマンドであるため使用禁止とします。Address コマンドが送られた場合の動作については保障されません。

### VIACA Network Change コマンドは非対応

シリアル通信を前提としたコマンドであるため周辺機器から発行されることはありません。

### タリーランプの On の有効期限

Cmd\_Tally の On を受信した後、15 秒間どのコントローラーからもそのコマンドの On を受信しなかった場合に、タリーランプを Off にします。

# BRC-Z330 コマンド

## BRC-Z330 コマンドリスト (1/5)

Command Set	Command	Command Packet	Comments
アドレス設定 *1	Broadcast	88 30 01 FF	アドレス設定
インターフェースクリア *1	Broadcast	88 01 00 01 FF	インターフェースクリア
コマンドキャンセル		8x 2p FF	p : ソケット番号
カメラ電源	On	8x 01 04 00 02 FF	カメラ電源 ON/OFF
	Off	8x 01 04 00 03 FF	
ズーム	停止	8x 01 04 07 00 FF	
	Tele (標準)	8x 01 04 07 02 FF	
	Wide (標準)	8x 01 04 07 03 FF	
	Tele (可変)	8x 01 04 07 2p FF	p : 0 (遅) ~ 7 (速)
	Wide (可変)	8x 01 04 07 3p FF	p : 0 (遅) ~ 7 (速)
	位置指定	8x 01 04 47 0p 0q 0r 0s FF	pqrs : ズーム位置 *2
	位置指定 (可変速度)	8x 01 7E 01 4A 0V 0p 0q 0r 0s FF	V : 速度 0 ~ 7、pqrs : ズーム位置 *2
フォーカス	停止	8x 01 04 08 00 FF	
	Far (標準)	8x 01 04 08 02 FF	
	Near (標準)	8x 01 04 08 03 FF	
	Far (可変)	8x 01 04 08 2p FF	p : 0 (遅) ~ 7 (速)
	Near (可変)	8x 01 04 08 3p FF	p : 0 (遅) ~ 7 (速)
	位置指定	8x 01 04 48 0p 0q 0r 0s FF	pqrs : フォーカス位置 *2
	位置指定 (可変速度)	8x 01 7E 01 4B 0V 0p 0q 0r 0s FF	V : 速度 0 ~ 7、pqrs : フォーカス位置 *2
	オートフォーカス	8x 01 04 38 02 FF	
	マニュアルフォーカス	8x 01 04 38 03 FF	
	オート/マニュアル切り替え	8x 01 04 38 10 FF	
	One Push AF トリガ	8x 01 04 18 01 FF	
	フォーカス∞	8x 01 04 18 02 FF	
AF ASSIST*3	ON	8x 01 7E 01 44 02 FF	
	OFF	8x 01 7E 01 44 03 FF	
FOCUS NEAR LIMIT	ON	8x 01 7E 01 41 02 FF	
	OFF	8x 01 7E 01 41 03 FF	
ホワイトバランス	オート 1	8x 01 04 35 00 FF	
	オート 2	8x 01 04 35 04 FF	
	室内	8x 01 04 35 01 FF	
	室外	8x 01 04 35 02 FF	
	One Push	8x 01 04 35 03 FF	
	マニュアル	8x 01 04 35 05 FF	
	One Push トリガ	8x 01 04 10 05 FF	
WB R.SHIFT	位置指定	8x 01 7E 01 45 00 0q FF	q : 0 ~ E
	Up	8x 01 7E 01 45 01 02 FF	
	Down	8x 01 7E 01 45 01 03 FF	
WB B.SHIFT	位置指定	8x 01 7E 01 46 00 0q FF	q : 0 ~ E
	Up	8x 01 7E 01 46 01 02 FF	
	Down	8x 01 7E 01 46 01 03 FF	
COLOR HUE	リセット	8x 01 04 0F 00 FF	
	Up	8x 01 04 0F 02 FF	
	Down	8x 01 04 0F 03 FF	
COLOR HUE DIRECT 設定		8x 01 04 4F 00 00 00 0q FF	q : 0 ~ E

\*1 VISCA over IP では使用しません。

\*2 VISCA コマンド設定値の項を参照。

\*3 フォーカスモードがオートのときのみ有効

## BRC-Z330 コマンドリスト (2/5)

Command Set	Command	Command Packet	Comments
ホワイトバランス R ゲイン	リセット	8x 01 04 03 00 FF	
	Up	8x 01 04 03 02 FF	
	Down	8x 01 04 03 03 FF	
	値指定	8x 01 04 43 00 00 0p 0q FF	pq : R ゲイン (00 ~ FF)
ホワイトバランス B ゲイン	リセット	8x 01 04 04 00 FF	
	Up	8x 01 04 04 02 FF	
	Down	8x 01 04 04 03 FF	
	値指定	8x 01 04 44 00 00 0p 0q FF	pq : B ゲイン (00 ~ FF)
カラーゲイン	Up	8x 01 04 09 02 FF	
	Down	8x 01 04 09 03 FF	
	リセット	8x 01 04 09 00 FF	
	値指定	8x 01 04 49 00 00 00 0p FF	p : 0 ~ E
ホワイトバランス感度	Low	8x 01 04 56 01 FF	
	Middle	8x 01 04 56 02 FF	
	High	8x 01 04 56 03 FF	
カラーマトリックス	On	8x 01 7E 01 3D 02 FF	
	Off	8x 01 7E 01 3D 03 FF	
	R.ENHANCE	8x 01 7E 01 47 0p 0q FF	pq : 00 ~ 14
	G.ENHANCE	8x 01 7E 01 48 0p 0q FF	pq : 00 ~ 14
	B.ENHANCE	8x 01 7E 01 49 0p 0q FF	pq : 00 ~ 14
	Y.LENHANCE	8x 01 7E 01 50 0p 0q FF	pq : 00 ~ 14
	CY.ENHANCE	8x 01 7E 01 51 0p 0q FF	pq : 00 ~ 14
MG.ENHANCE	8x 01 7E 01 52 0p 0q FF	pq : 00 ~ 14	
露出設定	オート	8x 01 04 39 00 FF	
	マニュアル	8x 01 04 39 03 FF	
	シャッター優先	8x 01 04 39 0A FF	
	アイリス優先	8x 01 04 39 0B FF	
	ゲイン優先	8x 01 04 39 0E FF	
露出 オート反応速度	Low	8x 01 04 5D 01 FF	
	Middle	8x 01 04 5D 02 FF	
	High	8x 01 04 5D 03 FF	
露出 ゲインリミット**	Direct	8x 01 04 2C 0p FF	p : ゲインリミット値*
露出 アイリスリミット***	Direct	8x 01 04 2B 0p FF	p : アイリスリミット値*
シャッタースピード	リセット	8x 01 04 0A 00 FF	
	Up	8x 01 04 0A 02 FF	Shutter setting (1/60sec ~ 1/10000sec [1080/59.94i、720/59.94p]) (1/50sec ~ 1/10000sec [1080/50i、720/50p])
	Down	8x 01 04 0A 03 FF	
	値指定	8x 01 04 4A 00 00 0p 0q FF	pq : シャッター設定値*
アイリス	リセット	8x 01 04 0B 00 FF	
	Up	8x 01 04 0B 02 FF	
	Down	8x 01 04 0B 03 FF	
	値指定	8x 01 04 4B 00 00 0p 0q FF	pq : アイリス設定値*
ゲイン	リセット	8x 01 04 0C 00 FF	
	Up	8x 01 04 0C 02 FF	
	Down	8x 01 04 0C 03 FF	
	値指定	8x 01 04 4C 00 00 0p 0q FF	pq : ゲイン設定値*
露出補正	On	8x 01 04 3E 02 FF	
	Off	8x 01 04 3E 03 FF	
	補正值リセット	8x 01 04 0E 00 FF	
	Up	8x 01 04 0E 02 FF	
	Down	8x 01 04 0E 03 FF	
	補正值指定	8x 01 04 4E 00 00 0p FF	p : 露出補正值*

\* VISCA コマンド設定値の項を参照

\*\* (Exposure) オート時のみ実行可能。設定はオート、シャッター優先、アイリス優先で反映

\*\*\* 露出設定オート時のみ実行可能。設定はオート、シャッター優先、ゲイン優先で反映

## BRC-Z330 コマンドリスト (3/5)

Command Set	Command	Command Packet	Comments
バックライト補正	On	8x 01 04 33 02 FF	
	Off	8x 01 04 33 03 FF	
スポットライト補正	On	8x 01 04 3A 02 FF	
	Off	8x 01 04 3A 03 FF	
フリッカー低減	On	8x 01 04 32 02 FF	
	Off	8x 01 04 32 03 FF	
輪郭強調	リセット	8x 01 04 02 00 FF	
	Up	8x 01 04 02 02 FF	
	Down	8x 01 04 02 03 FF	
	値指定	8x 01 04 42 00 00 0p FF	p : 0 ~ F (h)
カラーディーテイル	COLOR DETAIL	8x 01 7E 01 4C 0p FF	p : 0 = NARROW, 1 = STD, 2 = WIDE, 3 = OFF, 4 = CHECK*
	COLOR DETAIL PHASE	8x 01 7E 01 4D 0p 0q FF	pq : 00 ~ 47
ガンマ	ノーマル	8x 01 04 5B 00 FF	
	シネマ	8x 01 04 5B 01 FF	
映像効果	なし	8x 01 04 63 00 FF	
	白黒	8x 01 04 63 04 FF	
H PHASE**	Up	8x 01 7E 01 3E 00 02 FF	
	Down	8x 01 7E 01 3E 00 03 FF	
メモリー機能	リセット	8x 01 04 3F 00 0p FF	p : Memory number (=0 ~ F)
	セット	8x 01 04 3F 01 0p FF	p : Memory number (=0 ~ F)
	呼び出し	8x 01 04 3F 02 0p FF	p : Memory number (=0 ~ F)
カメラメニュー	Off	8x 01 06 06 03 FF	
タイトル表示機能 (常時表示)	Title Set 1	8x 01 7E 01 10 uu vv ww 00 00 00 00 00 00 00 FF	(uu : Hposition [00 ~ 1A (h)], vv : Vposition [00 ~ 0D (h)], ww : Blink)
	Title Set 2	8x 01 7E 01 11 aa bb cc dd ee ff gg hh ii jj FF	aa ~ jj : 最初の 10 文字設定 (ASCII CODE 0x20 ~ 0x7E)
	Title Set 3	8x 01 7E 01 12 kk ll mm nn oo pp qq rr ss tt FF	kk ~ tt : 残りの 10 文字設定 (ASCII CODE 0x20 ~ 0x7E)
	Title Clear	8x 01 7E 01 13 00 FF	
	Title On	8x 01 7E 01 13 02 FF	
	Title Off	8x 01 7E 01 13 03 FF	
タイトル表示機能 (プリセットポジション 呼び出し運動)	Title Set 1	8x 01 7E 01 14 uu vv ww 0! 00 00 00 00 00 00 FF	(uu : Hposition、vv : Vposition、ww : Blink、! ! : preset No 0 ~ F)
	Title Set 2	8x 01 7E 01 15 0! aa bb cc dd ee ff gg hh ii jj FF	aa ~ jj : 最初の 10 文字設定 (ASCII CODE 0x20 ~ 0x7E) (! : position No (0 ~ F))
	Title Set 3	8x 01 7E 01 16 0! kk ll mm nn oo pp qq rr ss tt FF	kk ~ tt : 最後の 10 文字設定 (ASCII CODE 0x20 ~ 0x7E) (! : position No (0 ~ F))
	Title Clear	8x 01 7E 01 17 0! 00 FF	(! : position No (0 ~ F))
	Title On	8x 01 7E 01 17 00 02 FF	
	Title Off	8x 01 7E 01 17 00 03 FF	
カメラ ID 設定		8x 01 04 22 0p 0q 0r 0s FF	pqrs : CameraID (=0000 ~ FFFF)
赤外線リモコン受信	On	8x 01 06 08 02 FF	
	Off	8x 01 06 08 03 FF	
	On/Off	8x 01 06 08 10 FF	
Knee Point	AUTO	8x 01 7E 01 54 00 FF	
	LOW	8x 01 7E 01 54 01 FF	
	MID	8x 01 7E 01 54 02 FF	
	HIGH	8x 01 7E 01 54 03 FF	

\* CHECK はプリセットできません。CHECK 状態でプリセットすると STD 状態でプリセットされます。

\*\* BRU-SF10 を使用している場合は、設定が無効になります。



## BRC-Z330 コマンドリスト (4/5)

Command Set	Command	Command Packet	Comments
Color AE	OFF	8x 01 7E 01 55 00 FF	
	ON (NARROW)	8x 01 7E 01 55 01 FF	
	ON (STD)	8x 01 7E 01 55 02 FF	
	ON (WIDE)	8x 01 7E 01 55 03 FF	
	ON (CHECK)**	8x 01 7E 01 55 04 FF	
Color AE PHASE 設定		8x 01 7E 01 56 0p 0q FF	pq : 00 ~ 47 (h)
Pan-tilt 駆動	Up	8x 01 06 01 VV WW 03 01 FF	Pan Speed VV (01 : Slow to 18h : Fast)
	Down	8x 01 06 01 VV WW 03 02 FF	Tilt Speed WW (01 : Slow to 18h : Fast)
	Left	8x 01 06 01 VV WW 01 03 FF	
	Right	8x 01 06 01 VV WW 02 03 FF	
	UpLeft	8x 01 06 01 VV WW 01 01 FF	
	UpRight	8x 01 06 01 VV WW 02 01 FF	
	DownLeft	8x 01 06 01 VV WW 01 02 FF	
	DownRight	8x 01 06 01 VV WW 02 02 FF	
	Stop	8x 01 06 01 VV WW 03 03 FF	
	AbsolutePosition	8x 01 06 02 VV 00 0Y 0Y 0Y 0Y 0Y 0Z 0Z 0Z 0Z FF	Speed VV (01 : Slow to 18h : Fast) YYYYY : Pan Position* ZZZZ : Tilt Position*
	RelativePosition	8x 01 06 03 VV 00 0Y 0Y 0Y 0Y 0Y 0Z 0Z 0Z 0Z FF	Speed VV (01 : Slow to 18h : Fast) YYYYY : Pan Position* ZZZZ : Tilt Position*
	Home	8x 01 06 04 FF	
	Reset	8x 01 06 05 FF	
Pan-tilt リミット設定	LimitSet	8x 01 06 07 00 0W 0Y 0Y 0Y 0Y 0Y 0Z 0Z 0Z 0Z FF	W : 1=UpRight 0=DownLeft YYYYY : PanLimit Position* ZZZZ : TiltLimit Position*
	LimitClear	8x 01 06 07 01 0W 07 0F 0F 0F 0F 07 0F 0F 0F FF	W : 1=UpRight 0=DownLeft
Pan-tilt 減速カーブ	MODE1	8x 01 06 31 01 FF	
	MODE2	8x 01 06 31 02 FF	
	MODE3	8x 01 06 31 03 FF	
D-SUB 15Pin 出力	Output 1 RGB	8x 01 7E 01 03 00 00 FF	
	Output 1 YPbPr	8x 01 7E 01 03 00 01 FF	
	RGB SYNC OFF	8x 01 7E 01 07 00 00 FF	
	RGB SYNC RGB	8x 01 7E 01 07 00 02 FF	
D-SUB 15Pin SYNC	3-STATE	8x 01 7E 01 1A 00 00 FF	
	VD	8x 01 7E 01 1A 00 01 FF	
SYNC 入力 同期選択	HD	8x 01 7E 01 2C 00 FF	
	SD	8x 01 7E 01 2C 03 FF	
画像反転機能	On	8x 01 04 66 02 FF	
	Off	8x 01 04 66 03 FF	
Pan 操作方向反転	On	8x 01 7E 01 06 00 01 FF	
	Off	8x 01 7E 01 06 00 00 FF	
Tilt 操作方向反転	On	8x 01 7E 01 09 00 01 FF	
	Off	8x 01 7E 01 09 00 00 FF	
タリールランプ	On	8x 01 7E 01 0A 00 02 FF	Power on 時 off に戻る
	Off	8x 01 7E 01 0A 00 03 FF	
プリセット駆動スピード 設定	Preset PT Speed	8x 01 7E 01 0B 0p qq FF	p : Memory number (0 ~ F) qq : Speed (1 ~ 18 (h)(fast))
状態表示 (キャラクタ表示)	On	8x 01 7E 01 18 02 FF	
	Off	8x 01 7E 01 18 03 FF	

\* VISCA コマンド設定値の項を参照

\*\* CHECK (04) はプリセットできません。CHECK 状態でプリセットすると STD 状態でプリセットされます。

## BRC-Z330 コマンドリスト (5/5)

Command Set	Command	Command Packet	Comments
デジタルズームリミット設定	E-Zoom Limit	81 01 7E 01 19 0p FF	p : 0= ×1.0 1= ×1.5 2= ×2.0 3= ×4.0
カラーバー出力	On	81 01 04 7D 02 FF	Power on 時 off に戻る
	Off	81 01 04 7D 03 FF	
ND FILTER	ND OFF	8x 01 7E 01 53 00 FF	
	ND 1/4	8x 01 7E 01 53 01 FF	
	ND 1/16	8x 01 7E 01 53 02 FF	
カメラのダウンコンバーター出力 画面サイズ切り換え*	4:3 [Squeeze]	8x 01 7E 01 3C 00 FF	
	16:9 [Letter]	8x 01 7E 01 3C 01 FF	
	4:3 [Crop]	8x 01 7E 01 3C 02 FF	
カメラのダウンコンバーター出力 セットアップ切り換え**	ON (7.5IRE)	8x 01 7E 01 3F 00 FF	
	OFF (0IRE)	8x 01 7E 01 3F 01 FF	

\* BRBK-SA1 を BRC-Z330 に装着して使用する場合、“画面サイズの切り換え”と“カメラのダウンコンバーター出力画面サイズ切り換え”は共通の設定となります。

また、BRBK-HSD2 を BRC-Z330 に装着して使用する場合、“画面サイズの切り換え”と“カメラのダウンコンバーター出力画面切り換え”共通の設定となります。

\*\* 1080/59.94i、720/59.94p のときのみ有効

## BRBK-SA1 用コマンド

Command Set	Command	Command Packet	Comments
9Pin D-SUB 出力 1	RGB	8x 01 7E 01 24 0p 00 FF	p : 0 BRC-Z330 カードスロット
	YCbCr	8x 01 7E 01 24 0p 01 FF	p : 1 BRU-SF10 カードスロット 1
9Pin D-SUB 出力 2	Y/C	8x 01 7E 01 25 0p 00 FF	p : 2 BRU-SF10 カードスロット 2
	VBS	8x 01 7E 01 25 0p 01 FF	
RGB SYNC 設定	RGB	8x 01 7E 01 26 0p 03 FF	
	OFF	8x 01 7E 01 26 0p 02 FF	
画面サイズの切り換え*	4:3 [Squeeze]	8x 01 7E 01 27 0p 00 FF	
	16:9 [Letter]	8x 01 7E 01 27 0p 01 FF	
	4:3 [Crop]	8x 01 7E 01 27 0p 02 FF	
セットアップ**	ON (7.5IRE)	8x 01 7E 01 3B 0p 00 FF	
	OFF (0IRE)	8x 01 7E 01 3B 0p 01 FF	

\* BRBK-SA1 を BRC-Z330 に装着して使用する場合、“画面サイズの切り換え”と“カメラのダウンコンバーター出力画面サイズ切り換え”は共通の設定となります。

また、BRU-SF10 に BRBK-SA1 を 2 枚、または BRBK-SA1 と BRBK-HSD2 を SD-SDI で使用している場合、画面サイズの切り換えコマンドは、2つのカードで共通の設定となります。

\*\* 1080/59.94i、720/59.94p のときのみ有効

## BRBK-HSD2 用コマンド\*

Command Set	Command	Command Packet	Comments
画面サイズの切り換え**	4:3 [Squeeze]	8x 01 7E 01 43 0p 00 FF	p : 0 BRC-Z330 カードスロット
	16:9 [Letter]	8x 01 7E 01 43 0p 01 FF	p : 1 BRU-SF10 カードスロット 1
	4:3 [Crop]	8x 01 7E 01 43 0p 02 FF	p : 2 BRU-SF10 カードスロット 2

\* SD-SDI で使用している場合のみ有効。

\*\* BRBK-HSD2 を BRC-Z330 に装着して使用する場合、“画面サイズの切り換え”と“カメラのダウンコンバーター出力画面サイズ切り換え”は共通の設定となります。

また、BRU-SF10 に BRBK-HSD2 を SD-SDI で使用している場合、あるいは BRBK-SA1 と BRBK-HSD2 を SD-SDI で使用している場合、画面サイズの切り換えコマンドは、2つのカードで共通の設定となります。

## BRBK-IP10 用コマンド\*

Command Set	Command	Command Packet	Comments
画面サイズの切り換え**	4:3 [Squeeze]	8x 01 7E 01 08 00 00 FF	
	16:9 [Letter]	8x 01 7E 01 08 00 01 FF	
	4:3 [Crop]	8x 01 7E 01 08 00 02 FF	

\* SD-SDI で使用している場合のみ有効。

\*\* “画面サイズの切り換え” と “カメラのダウンコンバーター出力画面サイズ切り換え” は共通の設定となります。

## BRC-Z330 問い合わせコマンドリスト (1/3)

Inquiry Command	Command Packet	Inquiry Packet	Comments
電源	8x 09 04 00 FF	y0 50 02 FF	On
		y0 50 03 FF	Off (Standby)
ズーム位置	8x 09 04 47 FF	y0 50 0p 0q 0r 0s FF	pqrs : ズームポジション
フォーカスモード	8x 09 04 38 FF	y0 50 02 FF	オートフォーカス
		y0 50 03 FF	マニュアルフォーカス
FOCUS NEAR LIMIT	8x 09 7E 01 41 FF	y0 50 02 FF	On
		y0 50 03 FF	Off
フォーカス位置	8x 09 04 48 FF	y0 50 0p 0q 0r 0s FF	pqrs : フォーカスポジション
AF ASSIST	8x 09 7E 01 44 FF	y0 50 02 FF	On
		y0 50 03 FF	Off
ホワイトバランスモード	8x 09 04 35 FF	y0 50 00 FF	Auto1
		y0 50 01 FF	Indoor
		y0 50 02 FF	Outdoor
		y0 50 03 FF	One Push WB
		y0 50 04 FF	Auto2
		y0 50 05 FF	Manual
R ゲイン	8x 09 04 43 FF	y0 50 00 00 0p 0q FF	pq : R Gain
B ゲイン	8x 09 04 44 FF	y0 50 00 00 0p 0q FF	pq : B Gain
カラーゲイン	8x 09 04 49 FF	y0 50 00 00 00 0p FF	p : ColorGain (0 ~ E)
ホワイトバランス感度	8x 09 04 56 FF	y0 50 01 FF	Low
		y0 50 02 FF	Middle
		y0 50 03 FF	High
カラーマトリックス	8x 09 7E 01 3D FF	y0 50 02 FF	On
		y0 50 03 FF	Off
WB R.SHIFT	8x 09 7E 01 45 FF	y0 50 00 00 00 0q FF	
WB B.SHIFT	8x 09 7E 01 46 FF	y0 50 00 00 00 0q FF	
RENHANCE	8x 09 7E 01 47 FF	y0 50 00 00 0p 0q FF	
G.ENHANCE	8x 09 7E 01 48 FF	y0 50 00 00 0p 0q FF	
B.ENHANCE	8x 09 7E 01 49 FF	y0 50 00 00 0p 0q FF	
Y.LENHANCE	8x 09 7E 01 50 FF	y0 50 00 00 0p 0q FF	
CY.ENHANCE	8x 09 7E 01 51 FF	y0 50 00 00 0p 0q FF	
MG.ENHANCE	8x 09 7E 01 52 FF	y0 50 00 00 0p 0q FF	
露出設定	8x 09 04 39 FF	y0 50 00 FF	Full Auto
		y0 50 03 FF	Manual
		y0 50 0A FF	Shutter Priority
		y0 50 0B FF	Iris Priority
		y0 50 0E FF	Gain Priority
露出 オート反応速度	8x 09 04 5D FF	y0 50 01 FF	Low
		y0 50 02 FF	Middle
		y0 50 03 FF	High
露出 ゲインリミット	8x 09 04 2C FF	y0 50 00 FF	0dB
		y0 50 01 FF	6dB
		y0 50 02 FF	12dB
		y0 50 03 FF	18dB
		y0 50 04 FF	Off
露出 アイリスリミット	8x 09 04 2B FF	y0 50 00 FF	F11
		y0 50 01 FF	F6.8
		y0 50 02 FF	F4.0
		y0 50 03 FF	F3.4
シャッタースピード	8x 09 04 4A FF	y0 50 00 00 0p 0q FF	pq : シャッタースピード*
アイリス値	8x 09 04 4B FF	y0 50 00 00 0p 0q FF	pq : アイリスポジション*
ゲイン値	8x 09 04 4C FF	y0 50 00 00 0p 0q FF	pq : ゲインポジション*

Inquiry Command	Command Packet	Inquiry Packet	Comments
COLOR HUE 問い合わせ	8x 09 04 4F FF	y0 50 00 00 00 0q FF	q : 0 ~ E

\* VISCA コマンド設定値の項を参照

## BRC-Z330 問い合わせコマンドリスト (2/3)

Inquiry Command	Command Packet	Inquiry Packet	Comments
露出補正	8x 09 04 3E FF	y0 50 02 FF	On
		y0 50 03 FF	Off
露出補正值	8x 09 04 4E FF	y0 50 00 00 0p 0q FF	pq : 補正值*
バックライト補正	8x 09 04 33 FF	y0 50 02 FF	On
		y0 50 03 FF	Off
スポットライト補正	8x 09 04 3A FF	y0 50 02 FF	On
		y0 50 03 FF	Off
輪郭強調値	8x 09 04 42 FF	y0 50 00 00 0p 0q FF	pq : Aperture Gain
COLOR DETAIL 状態	8x 09 7E 01 4C FF	y0 50 0p FF	p : 0 ~ 4
COLOR DETAIL PHASE	8x 09 7E 01 4D FF	y0 50 00 00 0p 0q FF	
映像効果	8x 09 04 63 FF	y0 50 00 FF	Off
		y0 50 04 FF	B & W
ガンマ	8x 09 04 5B FF	y0 50 00 FF	Normal
		y0 50 01 FF	Cinema
フリッカー低減	8x 09 04 32 FF	y0 50 02 FF	On
		y0 50 03 FF	Off
H PHASE	8x 09 7E 01 3E FF	y0 50 0p 0q 0r 0s FF	
メモリー機能	8x 09 04 3F FF	y0 50 pp FF	pp : Memory number last operated*
カメラメニュー	8x 09 06 06 FF	y0 50 02 FF	On
		y0 50 03 FF	Off
カメラ ID	8x 09 04 22 FF	y0 50 0p 0q 0r 0s FF	pqrs : カメラ ID
カメラソフトウェアバージョン	8x 09 00 02 FF	y0 50 00 01 mn pq rs tu vw FF	mnpq : Model Code (05xx) rstu : ROM version vw : Socket Number (02)
タイトル表示機能 (常時表示)	8x 09 7E 01 13 FF	y0 50 02 FF	On
		y0 50 03 FF	Off
タイトル表示機能 (プリセットポジション 呼び出し連動)	8x 09 7E 01 17 FF	y0 50 02 FF	On
		y0 50 03 FF	Off
赤外線リモコン受信	8x 09 06 08 FF	y0 50 02 FF	On
		y0 50 03 FF	Off
D-SUB 15Pin 出力	8x 09 7E 01 03 FF	y0 50 0p FF	p : 0=RGB 1=YPbPr
D-SUB 15Pin RGB_SYNC 出力	8x 09 7E 01 07 FF	y0 50 0p FF	p : 0=OFF 2=RGB
D-SUB 15Pin SYNC 専用 端子 出力	8x 09 7E 01 1A FF	y0 50 00 FF	3-STATE
		y0 50 01 FF	VD
画像反転機能	8x 09 04 66 FF	y0 50 02 FF	On
		y0 50 03 FF	Off
カード出力キャラクタ MIX	8x 09 7E 01 05 FF	y0 50 02 FF	On
		y0 50 03 FF	Off
Pan 操作方向反転	8x 09 7E 01 06 FF	y0 50 01 FF	On
		y0 50 00 FF	Off
Tilt 操作方向反転	8x 09 7E 01 09 FF	y0 50 01 FF	On
		y0 50 00 FF	Off
PanTilt_Status	8x 09 06 10 FF	y0 50 pq rs FF	pqrs : パンチルトステータス*
Knee Point 問い合わせ	8x 09 7E 01 54 FF	y0 50 0p FF	P : 0 : AUTO 1 : LOW 2 : MID 3 : HIGH

Inquiry Command	Command Packet	Inquiry Packet	Comments
Color AE 問い合わせ	8x 09 7E 01 55 FF	y0 50 0p FF	P : 0 : OFF 1 : on (NARROW) 2 : on (STD) 3 : on (WIDE) 4 : on (CHECK)
Color AE PHASE 問い合わせ	8x 09 7E 01 56 FF	y0 50 00 00 0p 0q FF	pq : PHASE

\* VISCA コマンド設定値の項を参照

## BRC-Z330 問い合わせコマンドリスト (3/3)

Inquiry Command	Command Packet	Inquiry Packet	Comments
PanTilt_Max_Speed	8x 09 06 11 FF	y0 50 pq rs FF	pq : パン最速値、rs : チルト最速値
PanTilt 位置	8x 09 06 12 FF	y0 50 0p 0q 0r 0s 0t 0u 0v 0w 0x FF	pqrst : パンポジション* uvwxy : チルトポジション*
タリ-	8x 09 7E 01 0A FF	y0 50 02 FF	On
		y0 50 03 FF	Off
プリセット駆動スピード	8x 09 7E 01 0B 0p FF	y0 50 qq FF	p : Preset No. 0 ~ F、qq : Speed 1 ~ 18 (h)
加減速カーブ	8x 09 06 31 FF	y0 50 01 FF	MODE1
		y0 50 02 FF	MODE2
		y0 50 03 FF	MODE3
デジタルズームリミット	8x 09 7E 01 1E FF	y0 50 00 FF	Limit ×1.0 (D-Zoom off)
		y0 50 01 FF	Limit ×1.5
		y0 50 02 FF	Limit ×2.0
		y0 50 03 FF	Limit ×4.0
一括問い合わせ			ブロック問い合わせの項参照
50/59.94 問い合わせ	8x 09 7E 01 31 FF	y0 50 00 FF	50
		y0 50 01 FF	59.94
1080i/720p 問い合わせ	8x 09 7E 01 58 FF	y0 50 01 FF	720p
		y0 50 00 FF	1080i
オプションカードステータス	8x 09 7E 01 0E FF	y0 50 0p FF	p : BRC-Z330 のカードスロットに挿入されているオプションカード情報 2 : BRBK-SF1 5 : BRBK-HD2 7 : BRBK-SA1 A : BRBK-HSD2 (HD-SDI) B : BRBK-HSD2 (SD-SDI) F : No Card
SYNC 入力 同期問い合わせ	8x 09 7E 01 2C FF	y0 50 00 FF	STD (HD)
		y0 50 01 FF	HD1
		y0 50 02 FF	SDI
		y0 50 03 FF	STD (SD)
カラーバー	8x 09 04 7D FF	y0 50 02 FF	ON
		y0 50 03 FF	OFF
カメラのダウンコンバーター出力 画面サイズ切り換え問い合わせ	8x 09 7E 01 3C FF	y0 50 00 FF	4:3 [Squeeze]
		y0 50 01 FF	16:9 [Letter]
		y0 50 02 FF	4:3 [Crop]
カメラのダウンコンバーター出力 セットアップ問い合わせ**	8x 09 7E 01 3F FF	y0 50 00 FF	ON (7.5IRE)
		y0 50 01 FF	OFF (0IRE)
ND Filter 状態問い合わせ	8x 09 7E 01 53 FF	y0 50 0p FF	P : 0 ND : OFF 1 ND : 1/4 2 ND : 1/16

\* VISCA コマンド設定値の項を参照

\*\* 1080/59.94i、720/59.94p のときのみ有効

## BRBK-SA-1 用問い合わせコマンド

Inquiry Command	Command Packet	Inquiry Packet	Comments
9Pin D-SUB 出力 1	8x 09 7E 01 24 0p FF	y0 50 00 FF	RGB
		y0 50 01 FF	YC b Cr
9Pin D-SUB 出力 2	8x 09 7E 01 25 0p FF	y0 50 00 FF	Y/C
		y0 50 01 FF	VBS
RGB SYNC 設定	8x 09 7E 01 26 0p FF	y0 50 03 FF	RGB
		y0 50 02 FF	OFF
画面サイズの切り換え	8x 09 7E 01 27 0p FF	y0 50 00 FF	4:3 [Squeeze]
		y0 50 01 FF	16:9 [Letter]
		y0 50 02 FF	4:3 [Crop]
セットアップ	8x 09 7E 01 3B 0p FF	y0 50 00 FF	ON (7.5IRE)
		y0 50 01 FF	OFF (0IRE)

## BRBK-HSD2 用問い合わせコマンド

Inquiry Command	Command Packet	Inquiry Packet	Comments
画面サイズの切り換え	8x 09 7E 01 43 0p FF	y0 50 00 FF	4:3 [Squeeze]
		y0 50 01 FF	16:9 [Letter]
		y0 50 02 FF	4:3 [Crop]

## BRBK-IP10 用問い合わせコマンド

Inquiry Command	Command Packet	Inquiry Packet	Comments
画面サイズの切り換え	8x 09 7E 01 08 FF	y0 50 00 FF	4:3 [Squeeze]
		y0 50 01 FF	16:9 [Letter]
		y0 50 02 FF	4:3 [Crop]

## BRU-SF10 を使用しているときに発行可能な問い合わせコマンド

Inquiry Command	Command Packet	Inquiry Packet	Comments
BRU-SF10 のカードスロットに挿入されているカードの種類	8x 09 7E 04 08 FF	y0 50 0p 0q FF	<p>p : BRU-SF10 のカードスロット 1 に挿入されたカードの種類</p> <p>p : 7(h) BRBK-SA1</p> <p>p : B(h) BRBK-HSD2 (SD-SDI)</p> <p>p : A(h) BRBK-HSD2 (HD-SDI)</p> <p>p : F(h) カードなし、または未サポートのカード</p> <p>q : BRU-SF10 のカードスロット 2 に挿入されたカードの種類</p> <p>q : 7(h) BRBK-SA1</p> <p>q : B(h) BRBK-HSD2 (SD-SDI)</p> <p>q : A(h) BRBK-HSD2 (HD-SDI)</p> <p>q : F(h) カードなし、または未サポートのカード</p>

## BRU-SF10 のカードスロットに BRBK-HSD2 が挿入されているときのみ発行可能な問い合わせコマンド

Inquiry Command	Command Packet	Inquiry Packet	Comments
BRBK-HSD2 のリアパネルにあるスイッチの状態	8x 09 7E 04 07 0p FF	y0 50 0q FF	<p>p : BRU-SF10 のカードスロット</p> <p>番号 1 : スロット 1</p> <p>2 : スロット 2</p> <p>q : スwitch の位置</p> <p>q : 0 HD MIX OFF</p> <p>q : 1 SD</p> <p>q : 2 HD MIX ON</p>

# BRC-Z330 ブロック問い合わせコマンドリスト

## レンズ制御系問い合わせコマンド ..... Command Packet 8x 09 7E 7E 00 FF

Byte	Bit	Comments
0	7	Destination Address
	6	
	5	
	4	
	3	Source Address
	2	
	1	
	0	
1	7	0 Completion Message(50h)
	6	1
	5	0
	4	1
	3	0
	2	0
	1	0
	0	0
2	7	0
	6	0
	5	0
	4	0
	3	Zoom Position (HH)
	2	
	1	
	0	
3	7	0
	6	0
	5	0
	4	0
	3	Zoom Position (HL)
	2	
	1	
	0	
4	7	0
	6	0
	5	0
	4	0
	3	Zoom Position (LH)
	2	
	1	
	0	
5	7	0
	6	0
	5	0
	4	0
	3	Zoom Position (LL)
	2	
	1	
	0	

Byte	Bit	Comments
6	7	0
	6	0
	5	0
	4	0
	3	0
	2	0
	1	0
	0	0
7	7	0
	6	0
	5	0
	4	0
	3	0
	2	0
	1	0
	0	0
8	7	0
	6	0
	5	0
	4	0
	3	Focus Position (HH)
	2	
	1	
	0	
9	7	0
	6	0
	5	0
	4	0
	3	Focus Position (HL)
	2	
	1	
	0	
10	7	0
	6	0
	5	0
	4	0
	3	Focus Position (LH)
	2	
	1	
	0	
11	7	0
	6	0
	5	0
	4	0
	3	Focus Position (LL)
	2	
	1	
	0	

Byte	Bit	Comments
12	7	0
	6	0
	5	0
	4	0
	3	0
	2	0
	1	ND Filter (0 : OFF, 1 : 1/4, 2 : 1/16)
	0	
13	7	0
	6	0
	5	D-Zoom Mode (1 : Separate, 0 : Combine)
	4	0
	3	Focus Near Limit (1 : On, 0 : Off)
	2	AF Assist (1 : On, 0 : Off)
	1	D-Zoom (1 : On, 0 : Off)
	0	Focus (1 : Auto, 0 : Manual)
14	7	0
	6	0
	5	0
	4	0
	3	0
	2	Camera Memory Recall (1 : 実行中, 0 : 停止中)
	1	Focus Command (1 : 実行中, 0 : 停止中)
	0	Zoom Command (1 : 実行中, 0 : 停止中)
15	7	1 Terminator (FFh)
	6	1
	5	1
	4	1
	3	1
	2	1
	1	1
	0	1



# カメラ制御系問い合わせコマンド (その1) ..... Command Packet 8x 09 7E 7E 01 FF

Byte	Bit	Comments
0	7	Destination Address
	6	
	5	
	4	
	3	Source Address
	2	
	1	
	0	
1	7	0 Completion Message(50h)
	6	1
	5	0
	4	1
	3	0
	2	0
	1	0
	0	0
2	7	0
	6	0
	5	0
	4	0
	3	WB R-Gain (H)
	2	
	1	
	0	
3	7	0
	6	0
	5	0
	4	0
	3	WB R-Gain (L)
	2	
	1	
	0	
4	7	0
	6	0
	5	0
	4	0
	3	WB B-Gain (H)
	2	
	1	
	0	
5	7	0
	6	0
	5	0
	4	0
	3	WB B-Gain (L)
	2	
	1	
	0	

Byte	Bit	Comments
6	7	0
	6	0
	5	AWB Sens (1 : Low, 2 : Mid, 3 : High)
	4	
	3	0
	2	WB Mode (0 : Auto1, 1 : Indoor, 2 : Outdoor, 3 : OnePush, 4 : Auto2, 5 : Manual)
	1	
	0	
0		
7	7	0
	6	0
	5	0
	4	0
	3	Detail
	2	
	1	
	0	
8	7	0
	6	0
	5	0
	4	Exposure Mode (0 : Auto, 1 : Manual, A : Shutter Pri, B : Iris, E : Gain Pri)
	3	
	2	
	1	
	0	0
9	7	0
	6	Color AE Mode (0 : OFF, 1 : NARROW, 2 : STD, 3 : WIDE, 4 : CHECK)
	5	
	4	Spot Light (1 : On, 0 : Off)
	3	Back Light (1 : On, 0 : Off)
	2	Exposure Comp. (1 : On, 0 : Off)
	1	Hyper Gain (1 : On, 0 : Off)
	0	0
10	7	0
	6	0
	5	0
	4	Manual Shutter Position
	3	
	2	
	1	
	0	0
11	7	0
	6	0
	5	0
	4	Manual Iris Position
	3	
	2	
	1	
	0	0

Byte	Bit	Comments
12	7	0
	6	0
	5	0
	4	Manual Gain Position
	3	
	2	
	1	
	0	0
13	7	0
	6	0
	5	0
	4	0
	3	0
	2	0
	1	0
	0	IMG-FLIP
14	7	0
	6	0
	5	0
	4	0
	3	Exposure Comp. Position
	2	
	1	
	0	
15	7	1 Terminator (FFh)
	6	1
	5	1
	4	1
	3	1
	2	1
	1	1
	0	1

# カメラ制御系問い合わせコマンド (その2).....Command Packet 8x 09 7E 7E 02 FF

Byte	Bit	Comments
0	7	Destination Address
	6	
	5	
	4	
	3	Source Address
	2	
	1	
	0	
1	7	0 Completion Message(50h)
	6	1
	5	0
	4	1
	3	0
	2	0
	1	0
	0	0
2	7	0
	6	0
	5	0
	4	0
	3	0
	2	0
	1	(1 : 59.94i, 0 : 50i)
	0	Power On (1 : On, 0 : Off)
3	7	0
	6	0
	5	0
	4	YLENHANCE
	3	
	2	
	1	
	0	
4	7	0
	6	0
	5	0
	4	0
	3	Color Gain
	2	
	1	
	0	
5	7	0
	6	0
	5	0
	4	0
	3	不定
	2	0
	1	Flicker Cancel (1 : On, 0 : Off)
	0	B & W (1 : On, 0 : Off)

Byte	Bit	Comments
6	7	0
	6	0
	5	0
	4	0
	3	0
	2	0
	1	0
	0	0
7	7	0
	6	0
	5	0
	4	Gamma Mode (0 : Normal, 1 : Cinema)
	3	
	2	
	1	
	0	0
8	7	0
	6	0
	5	0
	4	CY.ENHANCE
	3	
	2	
	1	
	0	0
9	7	0
	6	0
	5	0
	4	MG.ENHANCE
	3	
	2	
	1	
	0	0
10	7	0
	6	0
	5	0
	4	COLOR MATRIX MODE
	3	0
	2	AE Speed (1 : Low, 2 : Middle, 3 : High)
	1	
	0	
11	7	0
	6	0
	5	0
	4	0
	3	0
	2	AGC Limit 0 : - 3 dB, 1 : 0 dB, 2 : 6 dB, 3 : 12 dB, 4 : OFF
	1	
	0	

Byte	Bit	Comments
12	7	0
	6	0
	5	0
	4	0
	3	0
	2	0
	1	Iris Limit (0 : F11, 1 : F6.8, 2 : F4.0, 3 : F3.4)
	0	
13	7	0
	6	0
	5	0
	4	0
	3	0
	2	0
	1	D-Zoom Limit (0 : ×1.0, 1 : ×1.5, 2 : ×2.0, 3 : ×4.0)
	0	
14	7	0
	6	Color Hue POS 0 (- 7) ~ E (+ 7)
	5	
	4	
	3	
	2	Knee Point (0 : AUTO, 1 : LOW, 2 : MID, 3 : HIGH, 4 : OFF)
	1	
	0	
15	7	1 Terminator (FFh)
	6	1
	5	1
	4	1
	3	1
	2	1
	1	1
	0	1

# その他拡張問い合わせコマンド (その 1) .....Command Packet 8x 09 7E 7E 03 FF

Byte	Bit	Comments
0	7	Destination Address
	6	
	5	
	4	
	3	Source Address
	2	
	1	
	0	
1	7	0 Completion Message(50h)
	6	1
	5	0
	4	1
	3	0
	2	0
	1	0
	0	0
2	7	0
	6	0
	5	0
	4	0
	3	D-Zoom Position (H)
	2	
	1	
	0	
3	7	0
	6	0
	5	0
	4	0
	3	D-Zoom Position (L)
	2	
	1	
	0	
4	7	0
	6	0
	5	0
	4	0
	3	WB R.SHIFT
	2	
	1	
	0	
5	7	0
	6	0
	5	0
	4	0
	3	WB B.SHIFT
	2	
	1	
	0	

Byte	Bit	Comments
6	7	0
	6	0
	5	0
	4	RENHANCE
	3	
	2	
	1	
	0	0
7	7	0
	6	0
	5	0
	4	GENHANCE
	3	
	2	
	1	
	0	0
8	7	0
	6	0
	5	0
	4	BENHANCE
	3	
	2	
	1	
	0	0
9	7	0
	6	0
	5	0
	4	0
	3	0
	2	COLOR DETAIL MODE
	1	
	0	
0	0	
10	7	0
	6	0
	5	0
	4	Shutter Pri Position
	3	
	2	
	1	
	0	0
11	7	0
	6	0
	5	0
	4	Iris Pri Position
	3	
	2	
	1	
	0	0

Byte	Bit	Comments
12	7	0
	6	0
	5	0
	4	Gain Pri Position
	3	
	2	
	1	
	0	0
13	7	0
	6	0
	5	0
	4	0
	3	0
	2	0
	1	0
	0	FAN 回転状態 (1 : 回転、0 : 停止)
14	7	0
	6	COLOR DETAIL PHASE
	5	
	4	
	3	
	2	0
	1	0
	0	0
15	7	1 Terminator (FFh)
	6	1
	5	1
	4	1
	3	1
	2	1
	1	1
	0	1

その他拡張問い合わせコマンド (その2)..... Command Packet 8x 09 7E 7E 04 FF

Byte	Bit	Comments
0	7	Destination Address
	6	
	5	
	4	
	3	Source Address
	2	
	1	
	0	
1	7	0 Completion Message(50h)
	6	1
	5	0
	4	1
	3	0
	2	0
	1	0
	0	0
2	7	0
	6	0
	5	0
	4	0
	3	Current WB R-GAIN (H)
	2	
	1	
	0	
3	7	0
	6	0
	5	0
	4	0
	3	Current WB R-GAIN (L)
	2	
	1	
	0	
4	7	0
	6	0
	5	0
	4	0
	3	Current WB B-GAIN (H)
	2	
	1	
	0	
5	7	0
	6	0
	5	0
	4	0
	3	Current WB B-GAIN (L)
	2	
	1	
	0	

Byte	Bit	Comments
6	7	0
	6	0
	5	0
	4	0
	3	prism temp (H)
	2	
	1	
	0	
7	7	0
	6	0
	5	0
	4	0
	3	prism temp (L)
	2	
	1	
	0	
8	7	0
	6	0
	5	0
	4	IRIS Pos 開放 F 値リミット
	3	
	2	
	1	
	0	
9	7	0
	6	0
	5	0
	4	0
	3	0
	2	0
	1	IRIS Pri 開放 F 値リミット
	0	MANUAL IRIS 開放 F 値リミット
10	7	0
	6	0
	5	0
	4	Shutter Current Position
	3	
	2	
	1	
	0	
11	7	0
	6	0
	5	0
	4	Iris Current Position
	3	
	2	
	1	
	0	

Byte	Bit	Comments
12	7	0
	6	0
	5	0
	4	Gain Current Position
	3	
	2	
	1	
	0	
13	7	0
	6	0
	5	0
	4	0
	3	0
	2	0
	1	0
	0	0
14	7	0
	6	Color AE PHASE 0 ~ 71
	5	
	4	
	3	
	2	
	1	
	0	
15	7	1 Terminator (FFh)
	6	1
	5	1
	4	1
	3	1
	2	1
	1	1
	0	1

# VISCA コマンド設定値

## 露出制御

### アイリス

Parameter	IRIS (F1.6)
	F No.
1C	F1.6
1B	F1.7
1A	F1.8
19	F2.0
18	F2.2
17	F2.4
16	F2.6
15	F2.8
14	F3.1
13	F3.4
12	F3.7
11	F4.0
10	F4.4
0F	F4.8
0E	F5.2
0D	F5.6
0C	F6.2
0B	F6.8
0A	F7.3
09	F8.0
08	F8.7
07	F9.6
06	F10
05	F11
04	F12
03	F14
02	F15
01	F16
00	CLOSE

### ゲイン

Parameter	GAIN (dB)
1A	HYPER
19	24
18	23
17	22
16	21
15	20
14	19
13	18
12	17
11	16
10	15
0F	14
0E	13
0D	12
0C	11
0B	10
0A	9
09	8
08	7
07	6
06	5
05	4
04	3
03	2
02	1
01	0
00	- 3

### アイリスリミット

Parameter	F No.
3	F3.4
2	F4.0
1	F6.8
0	F11

### シャッタースピード

SHUTTER	1080/59.94i 720/59.94p	1080/50i 720/50p
	(sec)	(sec)
15	1/10000	1/10000
14	1/6000	1/6000
13	1/4000	1/3500
12	1/3000	1/2500
11	1/2000	1/1750
10	1/1500	1/1250
0F	1/1000	1/1000
0E	1/725	1/600
0D	1/500	1/425
0C	1/350	1/300
0B	1/250	1/215
0A	1/180	1/150
09	1/125	1/120
08	1/100	1/100
07	1/90	1/75
06	1/60	1/50

### 露出補正

EXPOSURE COMP.	Comp Value (dB)	Display
0E	+10.5	+7
0D	+9	+6
0C	+7.5	+5
0B	+6	+4
0A	+4.5	+3
09	+3	+2
08	+1.5	+1
07	0	0
06	- 1.5	- 1
05	- 3	- 2
04	- 4.5	- 3
03	- 6	- 4
02	- 7.5	- 5
01	- 9	- 6
00	- 10.5	- 7

### ゲインリミット

Parameter	GAIN (dB)
4	OFF
3	12
2	6
1	0
0	- 3

### ズーム率とズーム位置 (参考値)

#### 光学ズーム

Position DATA	Zoom Ratio ×18 Lens
0000	×1
16DA	×2
2111	×3
2741	×4
2B91	×5
2ED9	×6
317D	×7
33B3	×8
359E	×9
374E	×10
38D2	×11
3A31	×12
3B71	×13
3C93	×14
3D97	×15
3E80	×16
3F40	×17
4000	×18

#### デジタルズーム

Position DATA	Zoom Ratio
4000	×1
6A00	×2
7800	×3
7F00	×4

### フォーカス値とフォーカス距離 (参考値)

フォーカス値	フォーカス距離
1000	Over Inf
2000	4 m
3000	1.8 m
4000	1.0 m
5000	65 cm
6000	30 cm
7000	20 cm
8000	13 cm
9000	7 cm
A000	4 cm
B000	2 cm
C000	1 cm

### パンチルト位置 (参考値)

#### BRC-L PAN-TILT 絶対値座標

PAN 角度	Left		Right	
	10 進	16 進	10 進	16 進
0	0	00000	0	00000
10	144	00090	- 144	FFF70
20	288	00120	- 288	FFEE0
30	432	001B0	- 432	FFE50
40	576	00240	- 576	FFDC0
50	720	002D0	- 720	FFD30
60	864	00360	- 864	FFCA0
70	1008	003F0	- 1008	FFC10
80	1152	00480	- 1152	FFB80
90	1296	00510	- 1296	FFAF0
100	1440	005A0	- 1440	FFA60
110	1584	00630	- 1584	FF9D0
120	1728	006C0	- 1728	FF940
130	1872	00750	- 1872	FF8B0
140	2016	007E0	- 2016	FF820
150	2160	00870	- 2160	FF790
160	2304	00900	- 2304	FF700
170	2448	00990	- 2448	FF670
175	2520	009D8	- 2520	FF628

TILT 角度	Up		Down	
	10 進	16 進	10 進	16 進
0	0	0000	0	0000
10	144	0090	- 144	FF70
20	288	0120	- 288	FEE0
30	432	01B0	- 432	FE50
40	576	0240		
50	720	02D0		
60	864	0360		
70	1008	03F0		
80	1152	0480		
90	1296	0510		

## Pan/Tilt ステータスコードリスト

P	Q	R	S	
0----	-----	0----	----1	パン動作が最左端に到達した
0----	-----	0----	--1-	パン動作が最右端に到達した
0----	-----	0----	-1--	チルト動作が最上端に到達した
0----	-----	0----	1----	チルト動作が最下端に到達した
0----	-----	0----	1111	パンチルトの位置が検出できません
0----	-----	--00	-----	パン動作は正常
0----	-----	--10	-----	パン機構が異常
0----	--00	0----	-----	チルト動作は正常
0----	--10	0----	-----	チルト機構が異常
0----	01--	0----	-----	パン・チルト動作中
0----	10--	0----	-----	パン・チルト動作完了
0-00	-----	0----	-----	初期化されていない
0-01	-----	0----	-----	初期化中
0-10	-----	0----	-----	初期化完了
0-11	-----	0----	-----	初期化失敗

(- : 任意)



## メモリー機能（問い合わせコマンド）

Preset No. last operated	pp: Memory number last operated	Comments
-	00	電源を入れた後、呼び出しコマンドが使用されていない間
1	7F	≠ 00（リセット、セット、呼び出しコマンドは =00）
2	01	
3	02	
4	03	
5	04	
6	05	
7	06	
8	07	
9	08	
10	09	
11	0A	
12	0B	
13	0C	
14	0D	
15	0E	
16	0F	

# IP カード設定コマンド

BRC シリーズのカメラに装着する IP カードの IP アドレス、IP カードの名前を設定するため以下のコマンドが用意されています。

No.	名称	説明
1	Setting Protocol : 問い合わせ	コントローラーが、IP カードのネットワーク設定を問い合わせる
2	Setting Protocol : 問い合わせ応答	IP カードが、コントローラーの問い合わせに対して応答する
3	Setting Protocol : ネットワーク設定	コントローラーが、IP カードのネットワーク設定を行う
4	Setting Protocol : ネットワーク設定応答	IP カードが、コントローラーのネットワーク設定に対して応答する

IP カードのネットワーク設定を行う場合、以下の通信シーケンスで行います。  
設定用コンピューターは IP カードと同じセグメントに接続してください。

## 1 問い合わせ

コントローラーは、問い合わせパケットを UDP のブロードキャストアドレス (255.255.255.255)、指定ポート番号 (52380) 宛てに送信する。IP カードは問い合わせ応答パケットで返答する。

## 2 ネットワーク設定

コントローラーは、ネットワーク設定パケットを UDP のブロードキャストアドレス (255.255.255.255)、指定ポート番号 (52380) 宛てに送信する。受取り側は、パケット内の MAC アドレスユニットを参照し、自分への要求である場合、ネットワーク設定応答で ACK を返す。  
受取り側が設定に失敗した場合はネットワーク設定応答で NACK を返す。

コマンド	データ
問い合わせ	02 ENQ:network *1 FF ブロードキャストアドレス (255.255.255.255) 指定ポート番号 (52380)
問い合わせ応答	02 MAC:****-**-**** *1 FF ブロードキャストアドレス (255.255.255.255) MODEL:IPCARD *1 FF 指定ポート番号 (52380) SOFTWAREVERSION:**** *1 FF IPADR:****-**-**** *1 FF MASK:****-**-**** *1 FF GATEWAY:****-**-**** *1 *4 FF *4 NAME:xxxxxxx *1 FF WRITE:on *1 FF 03
ネットワーク設定	02 MAC:****-**-**** *1 FF ブロードキャストアドレス (255.255.255.255) 指定ポート番号 (52380) IPADR:****-**-**** *1 FF MASK:****-**-**** *1 FF GATEWAY:****-**-**** *1 *5 FF *5 NAME:xxxxxxx *1 FF 03
ネットワーク設定応答	02 ACK:****-**-**** *2 FF ブロードキャストアドレス (255.255.255.255) 指定ポート番号 (52380) 「xxxx」 *3 FF 03

\*1 ASCII コードを使用。

\*2 ASCII コードを使用。NAK の場合は NAK:\*\*\*\*-\*\*-\*\*\*\* と返信。

\*3 ASCII コードを使用。必要によりここに詳細メッセージをのせて返信する。無い場合もある。

\*4 BRBK-IP10 ファームウェアバージョン 2.10 以降で表示されます。

\*5 BRBK-IP10 ファームウェアバージョン 2.10 以降で送信可能。  
BRBK-IP10 ファームウェアバージョン 2.10 以降で、GATEWAY を使用しない場合は  
GATEWAY:0.0.0.0  
FF  
と送信する。

### ご注意

IP カードの名前は英数字ブランクを含めた最大 8 文字となります。

# 変更履歴

Version	項目	内容
1.00		初版
1.10	<ul style="list-style-type: none"><li>・ 誤記修正</li><li>・ BRBK-SA1 用実行コマンドおよび問い合わせコマンド追記</li><li>・ BRBK-HSD2 用実行コマンドおよび問い合わせコマンド追記</li></ul>	
2.00	<ul style="list-style-type: none"><li>・ 「VISCA over IP」と「IP カード設定コマンド」の章を追加</li><li>・ BRBK-IP10 用実行コマンドおよび問い合わせコマンド追記</li></ul>	
2.10	<ul style="list-style-type: none"><li>・ BRBK-IP10 ファームウェアバージョン 2.10 ゲートウェイアドレスへの対応</li></ul>	「IP カード設定コマンド」章の表に、GATEWAY を追加