

# NSR Installation Guide

This information has been prepared for the professional installers not for the end users. Please handle the information with care.

## ■ Overview

This document describes “HDD installation” and “software clean installation” procedures for NSR-500. Clean installation means that all the data in NSR-500 will be cleaned up. Before clean installation you should confirm whether all data can be deleted.

## ■ Applicable Model

NSR-500 Series

## ■ To Be Required

- Either of the followings
  - Install-USB-Device
  - Install-DVD and DVD-Drive with USB interface
- USB keyboard (\*1)
- NSBK-HS05 (\*2)

### **Note.**

(\*1) Use a general USB keyboard .  
The one with special keys, buttons or sticks may not work.

(\*2) It is highly recommended to install NSBK-HS05 Hard Disk Drives into NSR-500 :00.

Please refer to the “NSR-500 Compatible HDD List” for the other hard disk drives, which has been tested and confirmed the operational functionalities.

NSR-500 Compatible HDD List (at “Other’s/Verification List”)

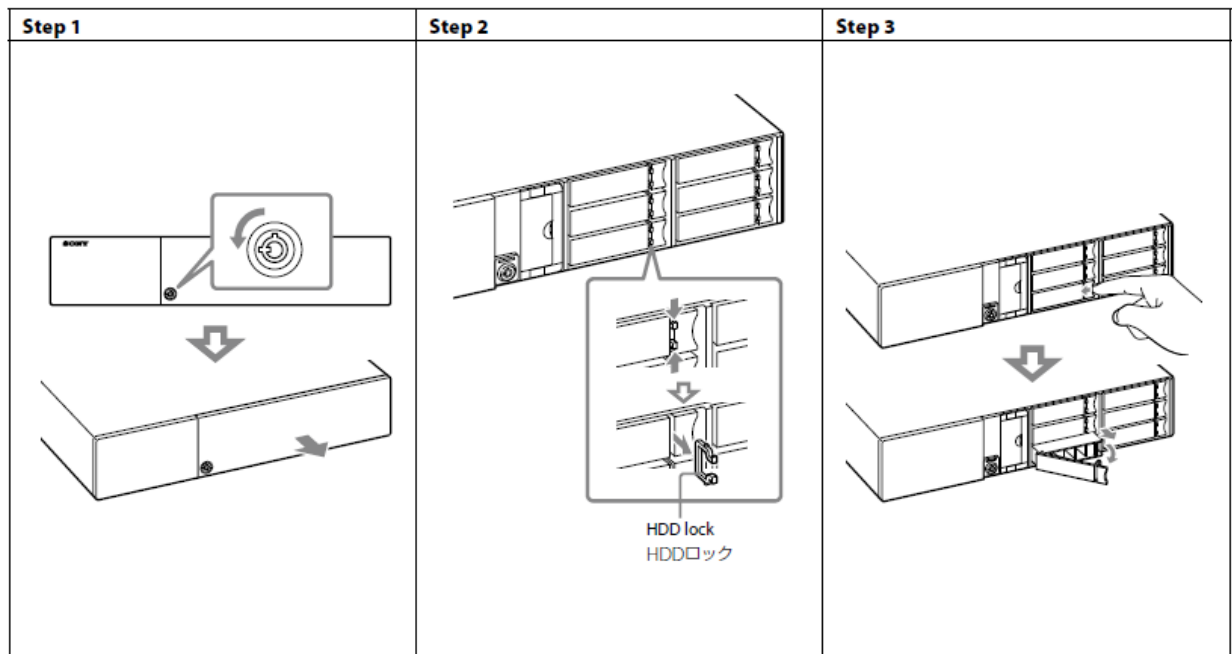
<http://www.sony.net/Products/IPELA/NSR/NSR500/>

# NSR HDD Installation Procedures

This information has been prepared for the professional installers not for the end users. Please handle the information with care.

## ■ Installation Procedures

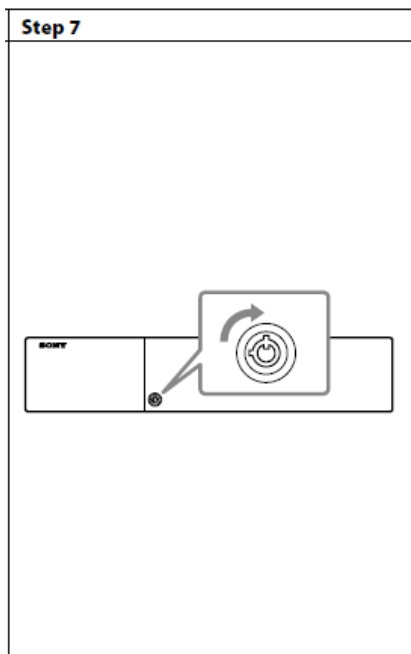
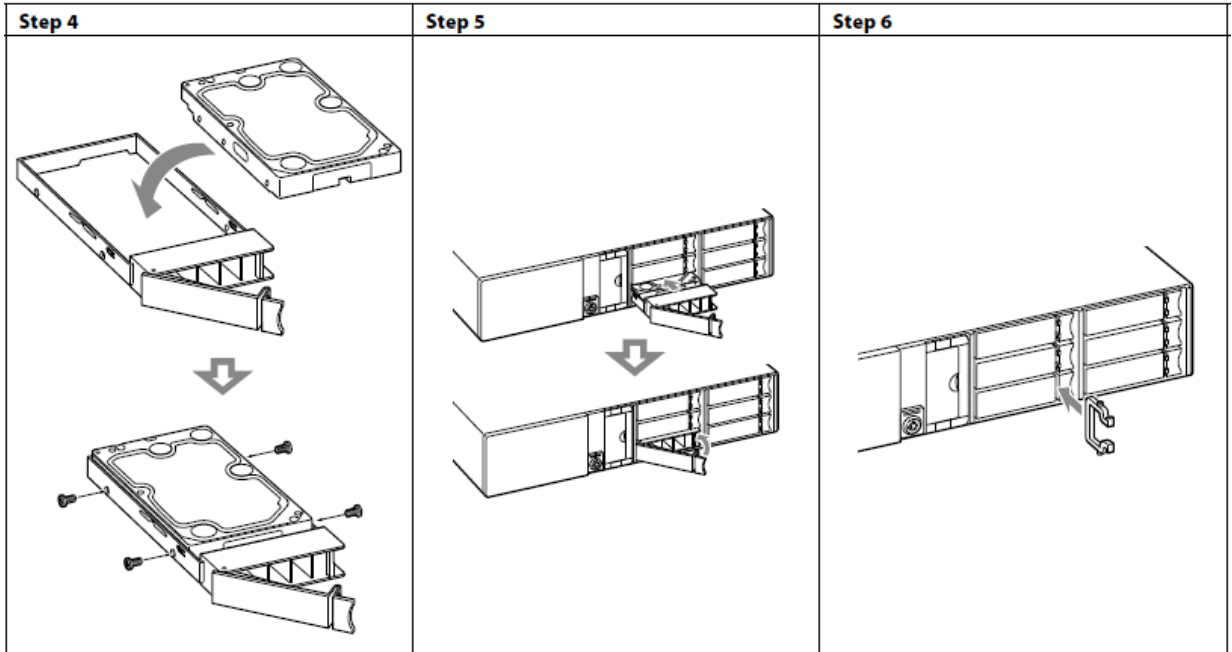
- 1** Use the HDD cover key supplied with the NSR-500 series to unlock the front cover, and pull off the cover in the direction of the arrow.  
Turn the key 90 degrees counterclockwise.
- 2** Remove the HDD lock for the slot in which the HDD will be installed.  
To remove the HDD lock, push the tabs inward.
- 3** Remove the tray.  
To unlatch the tray cover, insert your finger in the indentation on the right and push inward.
- 4** Set the HDD into the tray in the direction illustrated, and secure it using the four HDD screws (+K, UNC × 5).
- 5** Fully insert the tray in which the HDD is installed into the slot, and lock it into place.
- 6** Reinsert the HDD lock removed in step 2.
- 7** Reattach the front cover, and lock it using the key.



# NSR Installation Procedures

This information has been prepared for the professional installers not for the end users. Please handle the information with care.

## ■ Installation Procedures



# NSR Software Clean Installation Procedures

All data which are recorded in NSR-500 will be deleted after clean installation. Before clean installation you should confirm whether all data allows to be deleted.

## ■Procedures

1. Connect Install-USB-Device or DVD Drive into which Install-DVD is inserted. Then push power button to start up.
2. Press “c” key. Then a message for notification that all of data in H.D will be replaced is displayed . Press “y” key to continue installation procedures.

```
##### Welcome to nsr-installation-usb #####  
# Ver: 0.00.0000.40  
  
c Clean All And Full Install.  
u Update.  
r Recovery.  
  
Please select (ex: c)?c  
All of data in H.D will be replaced.  
Are you sure?(y/n)
```

### Note.

If you can not see the above message, there may be problem in your installation device. In the case of Install-USB-Device, if you change USB memory to other one, you may be able to see the above. In the case of Install-DVD, if you change DVD drive or install-DVD to others, you may be able to do it.

## NSR Software Clean Installation Procedures

3. Select RAID mode for installation. If you do not select any mode within 30 seconds, system will install with default RAID mode. For different drive numbers will come out different RAID mode.

```

1. create RAID 5. (default)
2. create NO RAID
3. create RAID 1+0.
4. create RAID 5+Hotspare.

Select the raid mode ?(ex: 1)
Press any key to stop count down.
Select the default raid mode in 22s_

```

### Note.

If only one HDD is installed or all HDD are unconfigured drives, installation will skip above steps.

4. System will start to update bios and install OS in HDD.

```

1. create RAID 5. (default)
2. create NO RAID
3. create RAID 1+0.
4. create RAID 5+Hotspare.

Select the raid mode ?(ex: 1)
Press any key to stop count down.
Select the default raid mode in 0s
1
1
##### Install flash #####
##### Create partitions and filesystem #####
##### copy rootfs #####
42 %

```

### Note.

After there has been no input over several minutes, screen saver runs and nothing is displayed on the screen. If you want to display the screen again, please press "Enter" key.

5. After install completed, remove Install-USB-Device or DVD Drive. Then press space key to shutdown system.

# NSR Software Clean Installation Procedures

5. In the case of Install-USB-Device, the following message is displayed after this installation completed. Disconnect Install-USB-Device. Then press space key to shutdown system.

```
##### Welcome to nsr-installation-usb #####
# Ver: 0.00.0000.40

c Clean All And Full Install.
u Update.
r Recovery.

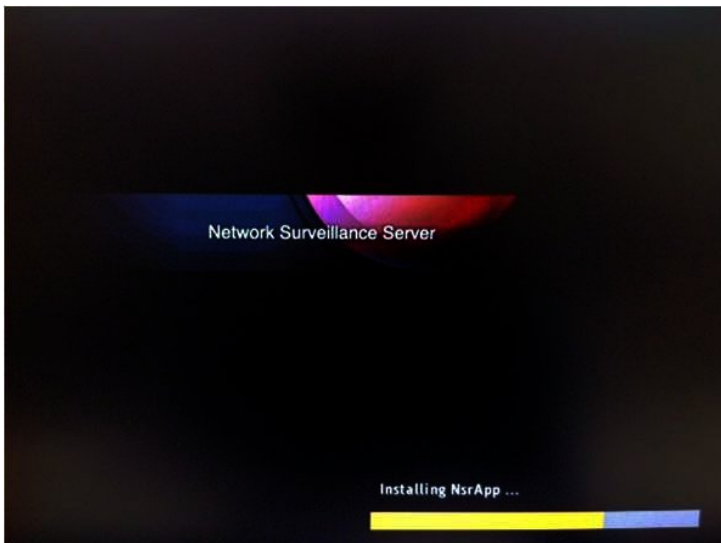
Please select (ex: c)?u
##### Update flash #####
##### Update rootfs #####
100 %
##### Update completed #####

Please remove the nsr-installation-usb.

Press 'SPACE' key to shutdown.
```

In the case of install-DVD, system is shutdown automatically after this installation completed. Disconnect DVD drive.

6. Push power button to continue installation procedures. Wait until finishing the procedure of NSR Application installation. It may take several minutes.



7. After the procedure of 6, rebooting is started automatically. Execute setup wizard after that. (Refer Installation Manual of NSR-500)

# NSR Installation Guide

お客様に行っていただく作業ではありませんので情報の取り扱いにご注意ください

## ■ 概要

この文書は NSR-500 の取り付け方法および、クリーンインストール手順について記載します。クリーンインストールはソフトウェアを新規にインストールし、それらに付随するデータをすべて初期化します。クリーンインストールを実施する前に、すべてのデータを削除してもよいか必ずご確認ください。

## ■ 対象モデル

NSR-500シリーズ

## ■ 準備するもの

- ・ 以下のどちらかが必要です。
  - － インストール USB メモリ
  - － インストールDVD および USB インタフェイスを持った DVD ドライブ
- ・ USB キーボード（注1）
- ・ NSBK-HS05（注2）

### （注意）

（注1）汎用のUSBキーボードをお使いください。

特殊なキーやボタンは使用できない場合があります。

（注2）NSR-500:00へはNSBK-HS05をインストールすることを強く推奨します。それ以外のインストール可能な互換ハードディスクドライブの情報については、NSR-500 Compatible HDD Listを参照下さい。

NSR-500 Compatible HDD List (Other's/Verification List)

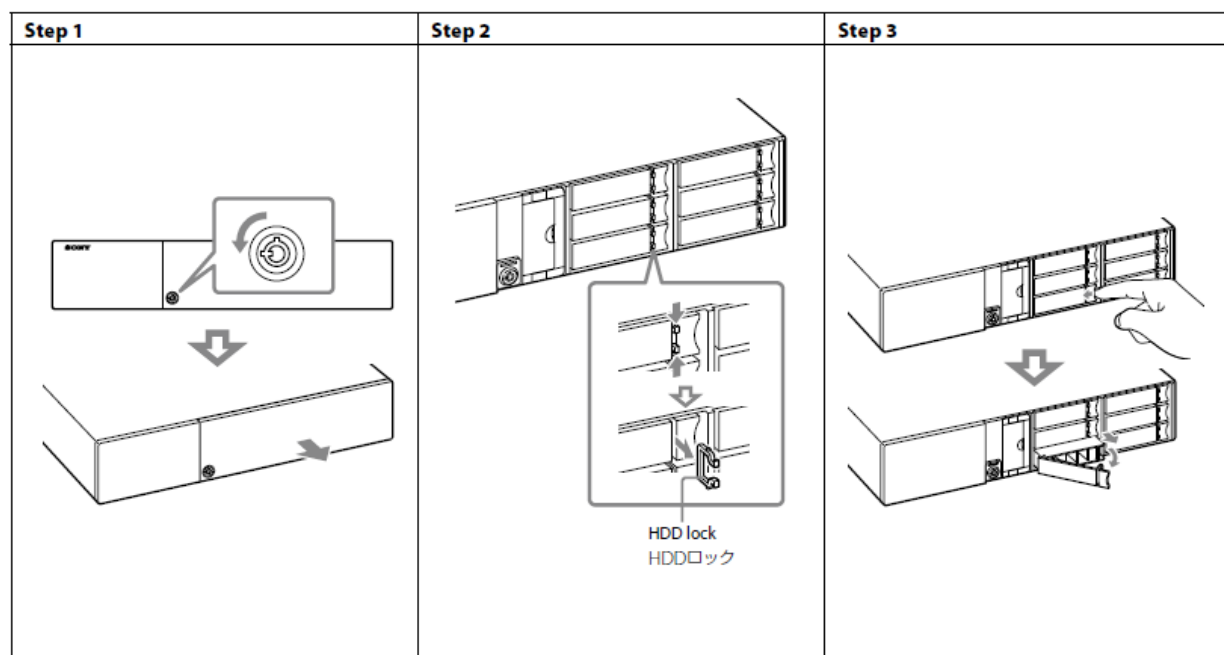
<http://www.sony.net/Products/IPELA/NSR/NSR500/>

## NSR HDD 取り付け手順

お客様に行っていただく作業ではありませんので情報の取り扱いにご注意ください

## ■ 取り付け手順

- 1 NSR-500シリーズに付属のHDDカバー施錠鍵を使ってロック鍵を解除し、フロントカバーを矢印の方向に取りはずす。  
ロック鍵は、反時計回りに90° 回します。
- 2 HDDを取り付けるスロットのHDDロックを取りはずす。  
HDDロックは、つまみを内側に押すと取りはずせます。
- 3 トレイを取り出す。  
右側のくぼみに指をかけて内側に押し、レバーのつまみをはずしてトレイを取り出します。
- 4 図の向きでHDDをトレイにセットし、HDD取り付けネジ(+K、UNC×5) 4本で固定する。
- 5 組み立てたHDDをスロットの奥まで挿入し、ロックして固定する。
- 6 手順2ではずしたHDDロックを元に戻す。
- 7 フロントカバーを取り付け、ロック鍵をロックの位置に戻す。

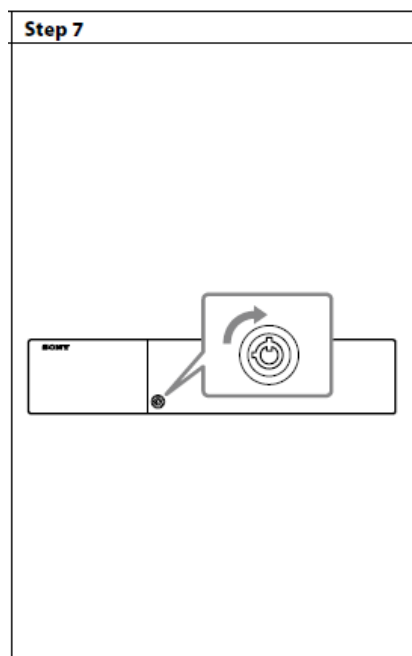
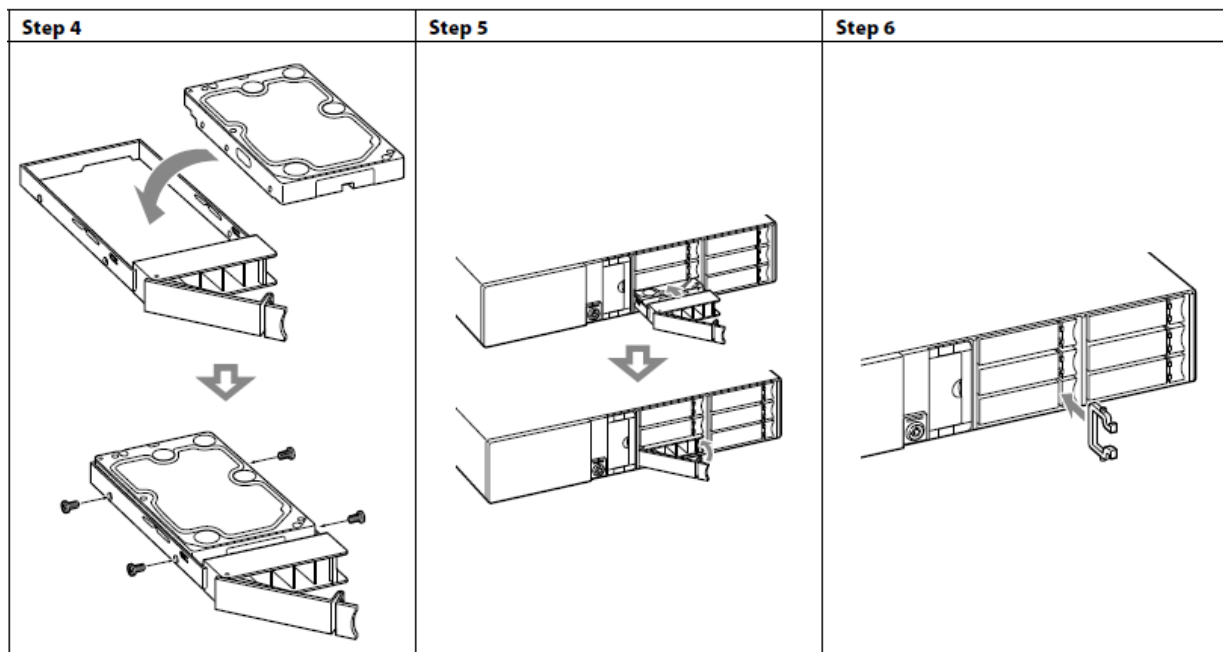




## NSR HDD 取り付け手順

お客様に行っていただく作業ではありませんので情報の取り扱いにご注意ください

## ■ 取り付け手順



# NSRソフトウェアクリーンインストール手順

クリーンインストール後、NSR-500 に記録されているすべてのデータは消去されます。クリーンインストールを実施する前に、すべてのデータを削除してもよいか必ずご確認ください。

## ■ 手順

1. インストールUSBメモリもしくはインストールDVDを挿入したDVDドライブを接続してください。DVDドライブは電源オンの状態にしてください。その後、パワーボタンを押して起動してください。
2. “c” キーを押してください。その後、「All of data in H.D will be replaced. Are you sure?」と表示されます。“y” キーを押して、インストール作業を継続してください。

```
##### Welcome to nsr-installation-usb #####  
# Ver: 0.00.0000.40  
  
c Clean All And Full Install.  
u Update.  
r Recovery.  
  
Please select (ex: c)?c  
All of data in H.D will be replaced.  
Are you sure?(y/n)
```

## (注意)

上記メッセージが表示されない場合、お使いのインストールデバイスに問題がある可能性があります。インストール USB メモリをお使いの場合には USB メモリを別のものに交換して再実行してください。インストール DVD をお使いの場合には、DVD ドライブもしくはインストール DVD を別のものに交換して再実行してください。

## NSRソフトウェアクリーンインストール手順

3. インストールする RAID モードを選択してください。30 秒以内にモードを選択しない場合、標準の RAID モードでインストールが行われます。搭載されている HDD ドライブの数によって、標準の RAID モードが異なります。

```
1. create RAID 5. (default)
2. create NO RAID
3. create RAID 1+0.
4. create RAID 5+Hotspare.

Select the raid mode?(ex: 1)
Press any key to stop count down.
Select the default raid mode in 22s_
```

### (注意)

HDD が 1 個しか搭載されていないか、すべての HDD が利用できない状態にある場合、3.の手順はスキップされます。

4. BIOS のアップデートと HDD への OS のインストールが開始されます。

```
1. create RAID 5. (default)
2. create NO RAID
3. create RAID 1+0.
4. create RAID 5+Hotspare.

Select the raid mode?(ex: 1)
Press any key to stop count down.
Select the default raid mode in 0s
1
1
##### Install flash #####
##### Create partitions and filesystem #####
##### copy rootfs #####
42 %
```

### (注意)

数分間キーボード入力がない場合、スクリーンセーバーが動作し、画面に何も表示されなくなります。画面を再表示させたい場合には、「Enter」キーを押してください。

## NSRソフトウェアクリーンインストール手順

5. インストール USB メモリをお使いの場合、インストールが完了したら以下のメッセージが表示されます。インストール USB メモリを取り外し、スペースキーを押してシャットダウンしてください。

```
##### Welcome to nsr-installation-usb #####
# Ver: 0.00.0000.40

c Clean All And Full Install.
u Update.
r Recovery.

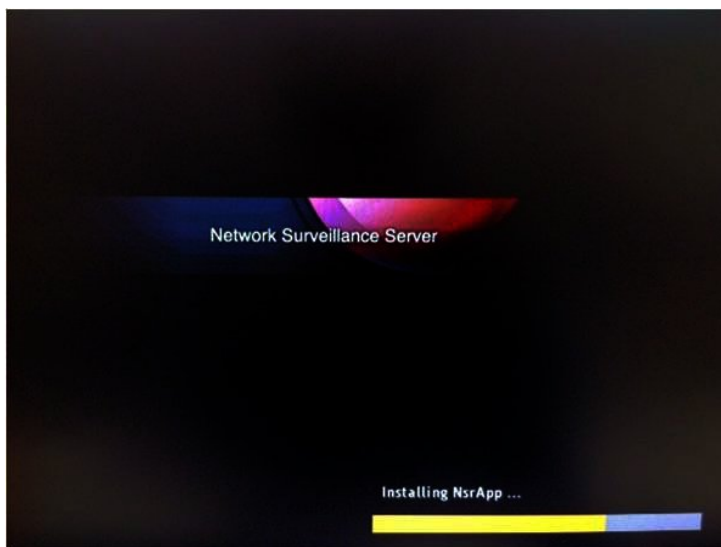
Please select (ex: c)?u
##### Update flash #####
##### Update rootfs #####
100 %
##### Update completed #####

Please remove the nsr-installation-usb.

Press 'SPACE' key to shutdown.
```

インストール DVD をお使いの場合には、インストールが完了すると自動的にシャットダウンします。DVD ドライブを取り外してください。

6. インストール作業を継続するために起動してください。NSRアプリケーションのインストールが完了するまでお待ちください。この作業は数分間かかります。



7. 6 の作業が完了すると、自動的に再起動が実施されます。そのあと、セットアップウィザードを実施してください。(詳しくは NSR-500 の設置説明書を御覧ください)