

主な仕様

LED部

全光束  
520 lm  
消費電力  
8.6 W(LED:6.6 W/スピーカー:2.0 W)  
エネルギー効率  
78.8 lm/W  
光色  
電球色  
対応口金  
E26口金  
配光  
広配光タイプ

スピーカー部

使用スピーカー  
直径約40 mm

BLUETOOTH

通信方式  
BLUETOOTH標準規格Ver. 4.1  
出力  
BLUETOOTH標準規格Power Class 1  
最大通信距離  
見通し距離約10 m\*1  
使用周波数帯域  
2.4 GHz 帯(2.4000 GHz ~ 2.4835 GHz)  
変調方式  
FHSS  
対応BLUETOOTHプロファイル\*2  
A2DP (Advanced Audio Distribution Profile)、  
AVRCP (Audio Video Remote Control Profile)

対応コーデック\*3  
SBC\*4, AAC, Qualcomm® aptX™ audio

対応コンテンツ保護  
SCMS-T 方式

伝送帯域(A2DP)  
20 Hz ~ 20,000 Hz(44.1 kHz サンプリング時)

\*1 通信距離は目安です。周囲環境により通信距離が変わる場合があります。  
\*2 BLUETOOTHプロファイルとは、BLUETOOTH機器の特性ごとに機能を標準化したものです。  
\*3 音声圧縮変換方式のこと  
\*4 Subband Codec の略

その他

定格入力  
AC100V 50/60 Hz共用  
使用環境・使用温度範囲  
屋内用 5°C~40°C

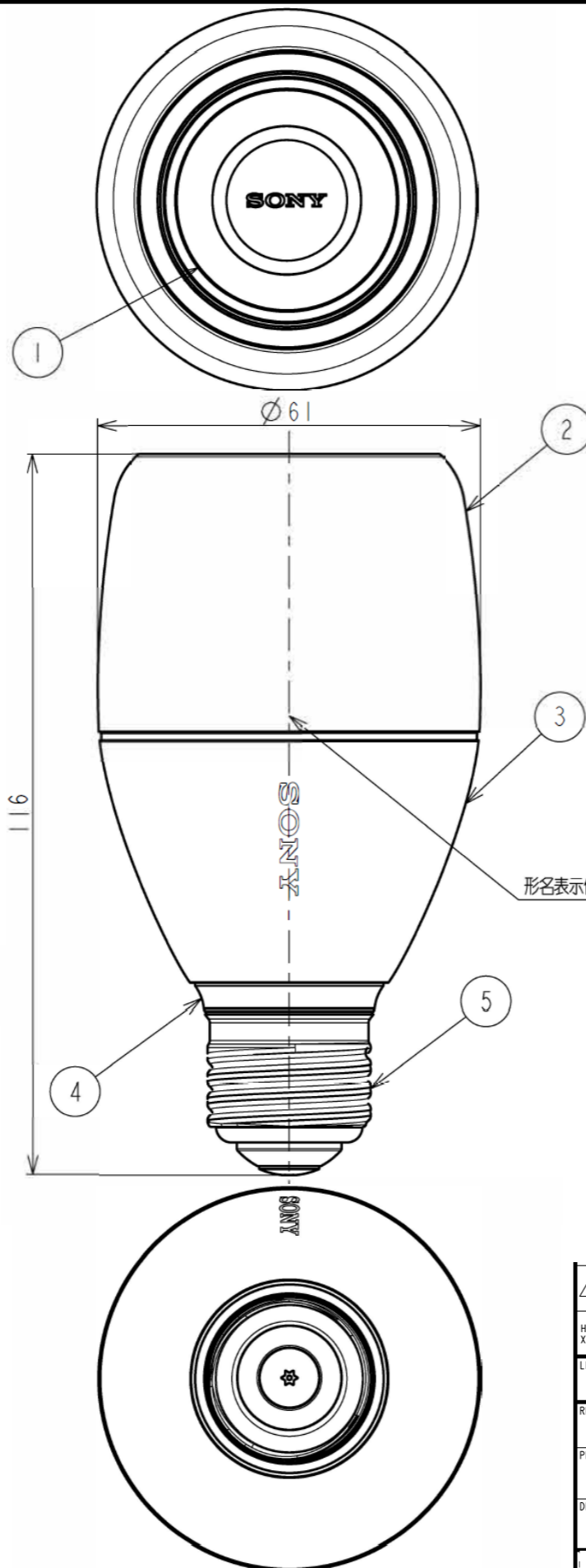
最大外形寸法(最大突起部含む)  
約Φ61 mm × 116 mm

質量  
約 198 g

付属品

リモコン (1)  
リモコン用リチウム電池(CR2032、リモコンに装着済み、お試用) (1)  
スタートガイド(1)  
リファレンスガイド・保証書 (1)

仕様および外観は、改良のため予告なく変更することがありますが、ご了承ください。



部番	部品名	個数	材質	摘要
1	スピーカー	1	—	—
2	グローブ	1	樹脂	—
3	本体	1	アルミ	—
4	絶縁樹脂	1	樹脂	—
5	口金	1	—	E26

**危険** 下記の注意事項を守らないと火災・感電・発熱・発火により死亡や大けがの原因となります。

- 火の中に入れない
- 分解しない

**注意** 下記の注意事項を守らないとけがをしたり周辺の家具に損害を及ぼすことがあります。

- はじめから音量を上げすぎない
- 特定の状況下では、ワイヤレス機能を使用しない
- 本機は自動ドアや火災警報器などの自動制御機器の近くでは使わない
- 本機は、国内専用です
- 紙や布でおおわない、燃えやすものに近づけない
- 落としたり、物をつつけたり、無理な力を加えたり、傷をつけたりしない
- 点灯中や消灯後しばらくはランプが熱いため、絶対に手や肌を触れない
- 引火する危険のある環境(ガスボンベや可燃性スプレー、シンナー、ラッカーなどが近くにある場所、粉じんの多い場所など)で使用しない
- 振動が強い場所や衝撃を受けやすい場所で使用しない
- 酸などの腐食性が高い環境で使用しない
- 粉じんの多い場所で使用しない
- ソケットに確実に取り付ける
- ランプの大きさ(外径、長さ)や重さを充分考慮し、必ず適した器具で使用する
- 電球スタンドや多灯用器具に使用する場合は、器具の強度や天井への取付強度等を確認する

**警告** 下記の注意事項を守らないと火災・感電・発熱・発火によりけがや大けがの原因となります。

- 水のかかる場所や湿気のある場所に置かない
- 水中に沈めたり、水中で使用しない
- 内部に水や異物を入れない
- 露光機能の付いた照明器具や回路、非常用照明器具、誘導灯器具、HIDランプ(水銀灯など)用器具、リモコンのついた照明器具では絶対に使用しない
- 直流電源では絶対に使用しない
- 取りつけや取りはずし、器具清掃のときは、必ず電源を切る
- 可燃ガスのエアゾールやスプレーを使用しない

**電池についての安全上のご注意**

液漏れ・破裂・発熱・発火による大けがや失明を避けるため、下記の注意事項を必ずお守りください。

- 危険** 電池の液が漏れたときは
  - 素手で液をさわらない
  - 必ず次の処理をする
- 警告**
  - 電池は乳幼児の手の届かない所に置く
  - 電池を火の中に入れてはならない
  - 指定以外の電池を使わない
  - 十と一の向きを正しく入れる

HISTORY X COUNT	SUFFIX /REV. NO. /REPL.	RELEASE NO. DATE	REVISION	SIGN.	MATERIAL (COLOR)	FINISH (COLOR)
LEGAL OWNER						
RESPONSIBLE DEPARTMENT				ORIGINAL MODEL	DESCRIPTION(E)	
LSE Sec. / IoT Business Div. SONY Network communications Inc.				LST-SE300		
PLANNED BY	CHECKED BY	APPROVED BY	SCALE	TENTATIVE MODEL	DESCRIPTION(J)	
2020.03.23 四本	SONY 米田	SONY 米田	1:1			
DRAWN BY	PRJ. METHOD	SIZE	UNIT	PART NO.	SUFFIX	REV. NO.
2020.03.23 四本		A3	mm			
					SHEET/PAGES	
					1 / 1	