

**SONY®**

# ユーザーガイド

ゲームコントローラーマウント

GCM10

2015年1月(第1版)

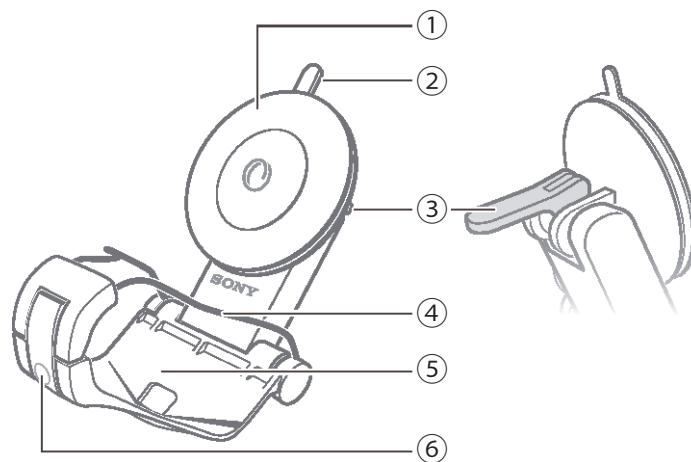
# 目次

製品の概要 .....	3
各部の名称 .....	3
お使いになる前に .....	4
対象機種について .....	4
アプリケーションのインストール .....	4
登録（接続）する .....	4
本機の使いかた .....	5
コントローラーの取り付けかた .....	5
Xperia の取り付けかた .....	6
コントローラーの取り外しかた .....	6
Xperia の取り外しかた .....	6
主な仕様 .....	7
Legal information .....	8

- 本書では「Xperia™ 製品」を「Xperia」、「PlayStation®4 のワイヤレスコントローラー（DUALSHOCK®4）」を「コントローラー」と表記しています。

# 製品の概要

## 各部の名称



- |   |                   |
|---|-------------------|
| ① | Xperia 取り付け用パッド   |
| ② | 取り外し用タブ           |
| ③ | パッドレバー            |
| ④ | ワイヤレスコントローラー固定部   |
| ⑤ | ワイヤレスコントローラー取り付け部 |
| ⑥ | 固定用クリップ           |

# お使いになる前に

## 対象機種について

本機に取り付けられる Xperia について詳しくは、下記ホームページをご確認ください。  
<http://www.sonymobile.co.jp/product/accessories/gcm10/>

### ！ 注意

- 本機は PlayStation®4 のワイヤレスコントローラー（DUALSHOCK®4）専用です。他のコントローラーを取り付けることはできません。

## アプリケーションのインストール

コントローラーで操作するには、お使いになる Xperia に「PS4 Remote Play」の最新バージョンがインストールされている必要があります。下記の方法で、お使いになる Xperia に最新バージョンをインストールしてください。

- 1 お使いになる機器で Play ストアより Google Play™ にアクセスして「PS4 Remote Play」を検索する
- 2 「PS4 Remote Play」を選択し、インストールする

## 登録（接続）する

Xperia にコントローラーを登録するには、「PS4 Remote Play」アプリケーションの画面指示に従って登録および接続を完了してください。

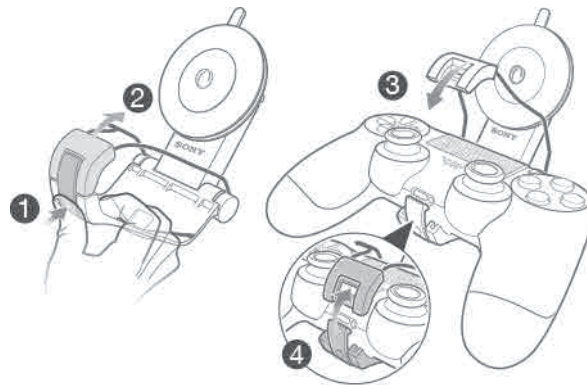
# 本機の使いかた

## コントローラーの取り付けかた

- 1 固定用クリップの下部を押してクリップを外す
- 2 ワイヤレスコントローラー固定部を上引き上げる
- 3 ワイヤレスコントローラー取り付け部にコントローラーを置き、ワイヤレスコントローラー固定部をおろす
- 4 固定用クリップをワイヤレスコントローラー固定部にはめ、コントローラーを固定する

### ！ 注意

- コントローラーを取り付ける際、指やコントローラーのキーやボタンなどがはさまらないようご注意ください。

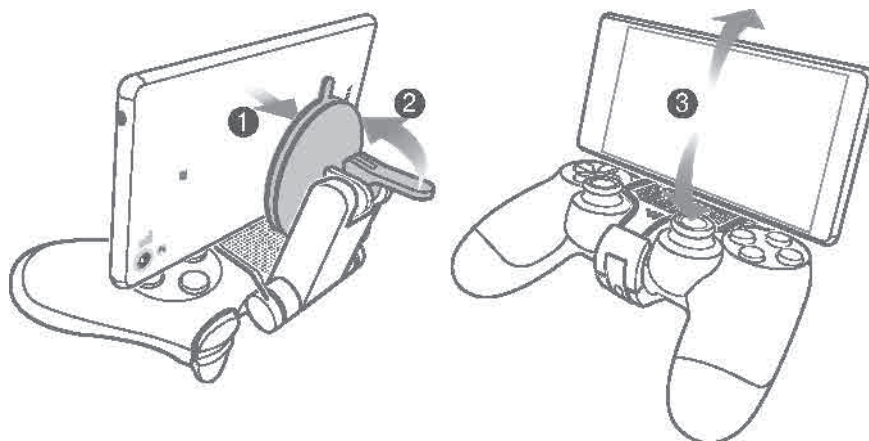


## Xperia の取り付けかた

Xperia を取り付ける前に、Xperia 取り付け用パッドの汚れやほこりをきれいに拭き取ってください。汚れやほこりがついているとパッドの吸着が弱くなり、Xperia が落下する恐れがあります。Xperia のお手入れ方法は Xperia の取扱説明書をお読みください。

### ！ 注意

- Xperia にカバーがついている場合は、必ず取り外してから本機に取り付けてください。Xperia にシールなどが貼られている場合は、パッドの吸着が弱くなりますのでお使いにならないでください。
- 1 Xperia の中央に Xperia 取り付けパッドを合わせる
  - 2 パッドレバーを持ち上げ、Xperia と Xperia 取り付けパッドを密着させて固定する
  - 3 Xperia の角度を調節する



### ！ 注意

- 本機に Xperia およびコントローラーを取り付けた状態で振り回さないでください。
- 本機に Xperia を取り付けた状態で持ち運ぶ際は、Xperia が落下しないよう注意してください。Xperia を下向きにして持ち運ぶと落下する場合があります。

## コントローラーの取り外しかた

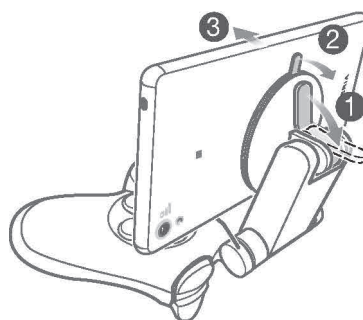
- 1 固定用クリップをワイヤレスコントローラー固定部から外す
- 2 ワイヤレスコントローラー固定部を上へ引き上げ、コントローラーを取り外す
- 3 ワイヤレスコントローラー固定部をおろし、固定用クリップをはめる

## Xperia の取り外しかた

- 1 パッドレバーを下げる
- 2 Xperia を持ちながら取り外し用タブを矢印の方向に引く
- 3 Xperia を取り外す

### ！ 注意

Xperia を取り外す際は、Xperia が落下しないようしっかり持ちながら行ってください。



## 主な仕様

材質	プラスチック
カラー	ブラック
質量	約 67g

# Legal information

## Sony GCM10

ご利用になる前に、別紙の取扱説明書をお読みください。

本ユーザーガイドは、Sony Mobile Communications Inc.、または各地域の関連会社が保証なしで発行するものです。誤植、不正確な情報、またはプログラムおよび/または機器の改良による本ガイドの改訂および変更は、予告なく任意の時に Sony Mobile Communications Inc. が行います。当該変更箇所は、本ガイドの改訂版（最新版）に適用されます。

All rights reserved.

©2015 Sony Mobile Communications Inc.

ソニーおよび SONY はソニー株式会社の登録商標です。その他の商標はすべて各所有者に帰属します。All rights reserved. 本書に記載された商品および会社名はすべて各所有者の商標または登録商標です。

ここに明示されていない他の権利についても権利を留保します。

詳細は、<http://www.sonymobile.co.jp> を参照してください。

イラストは説明を目的として使用されており、実際のアクセサリーを正確に示すものではありません。

## FCC Statement

This device complies with Part 15 of the FCC rules. Operation is subject to the following two conditions: (1) This device may not cause harmful interference, and (2) This device must accept any interference received, including interference that may cause undesired operation.

Any change or modification not expressly approved by Sony may void the user's authority to operate the equipment.

This equipment has been tested and found to comply with the limits for a Class B digital device, pursuant to Part 15 of the FCC Rules. These limits are designed to provide reasonable protection against harmful interference in a residential installation. This equipment generates, uses and can radiate radio frequency energy and, if not installed and used in accordance with the instructions, may cause harmful interference to radio communications. However, there is no guarantee that interference will not occur in a particular installation.

If this equipment does cause harmful interference to radio or television reception, which can be determined by turning the equipment off and on, the user is encouraged to try to correct the interference by one or more of the following measures:

- Reorient or relocate the receiving antenna.
- Increase the separation between the equipment and receiver.
- Connect the equipment into an outlet on a circuit different from that to which the receiver is connected.
- Consult the dealer or an experienced radio/TV technician for help.

## Industry Canada Statement

This device complies with RSS-210 of Industry Canada.

Operation is subject to the following two conditions: (1) this device may not cause interference, and (2) this device must accept any interference, including interference that may cause undesired operation of the device.

This Class B digital apparatus complies with Canadian ICES-003.

Cet appareil numérique de la classe B est conforme à la norme NMB-003 du Canada.



### 有毒有害物质说明

在正常使用条件下，我们的环保使用期限是20年。

部件名称	有毒有害物质或元素					
	铅 (Pb)	汞 (Hg)	镉 (Cd)	六价铬 (Cr6+)	多溴联苯 (PBB)	多溴二苯醚 (PBDE)
配件	X	O	O	O	O	O
充电器 (如需要)	X	O	O	O	O	O

O: 表示该有毒有害物质在部件所有均质材料中的含量均在 SJ/T 11363-2006 规定的限量要求以下。  
X: 表示该有毒有害物质至少在该部件的某一均质材料中的含量超出 SJ/T 11363-2006 规定的限量要求。(打“X”的技术原因是因为目前为止没有可替换技术。)