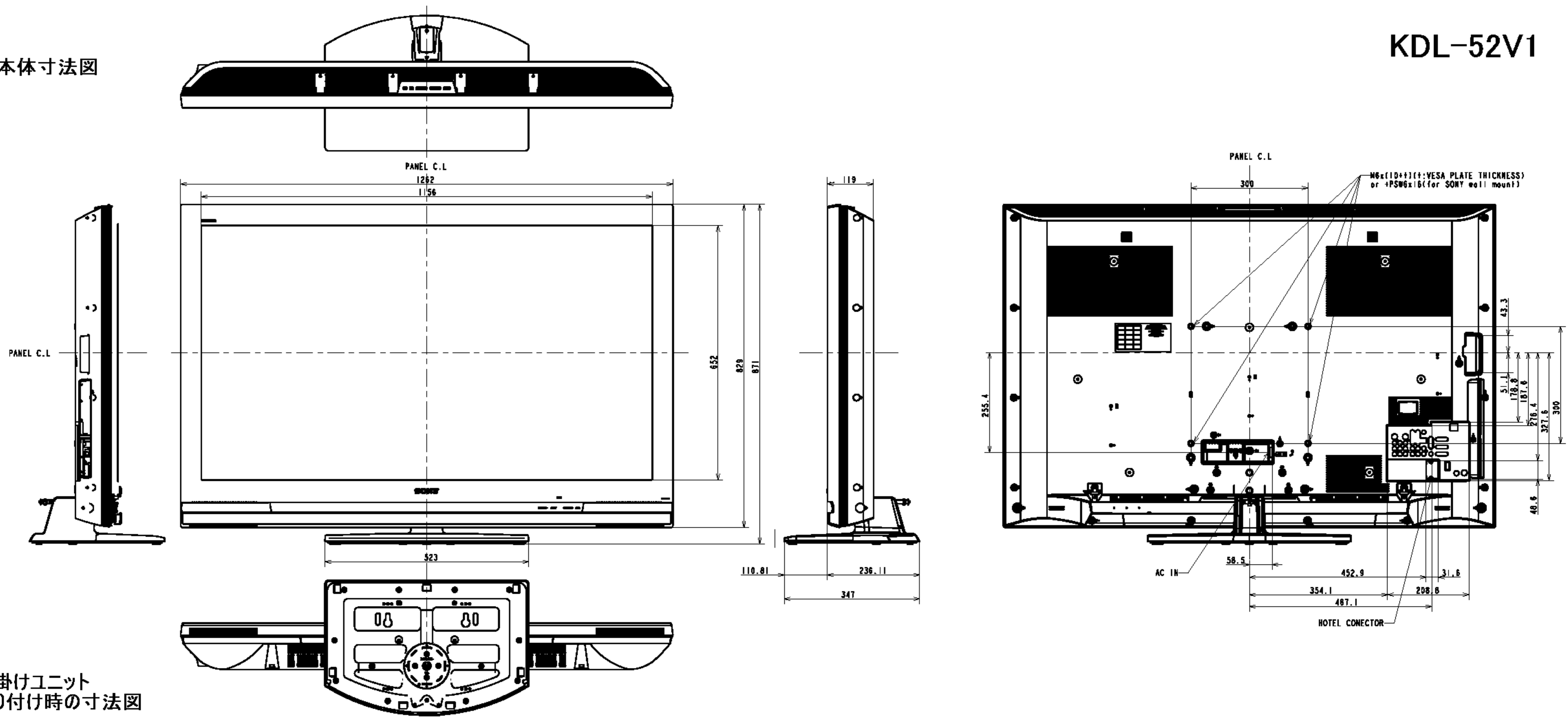


本体寸法図



壁掛けユニット
取り付け時の寸法図

