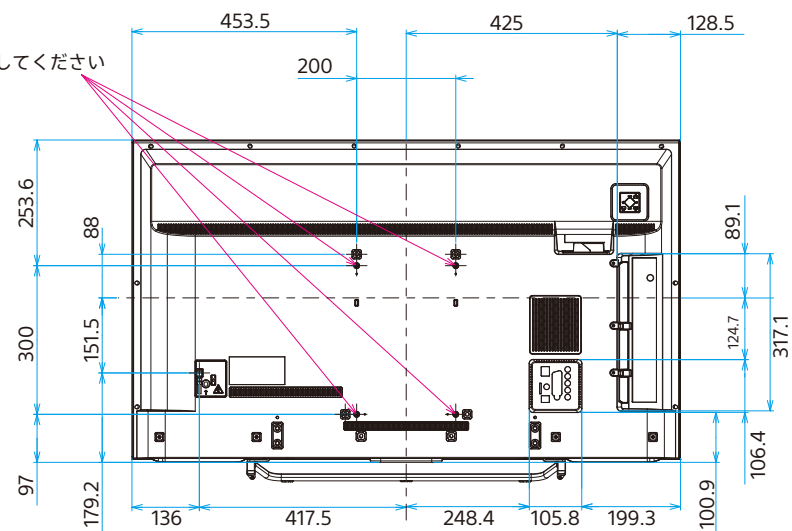
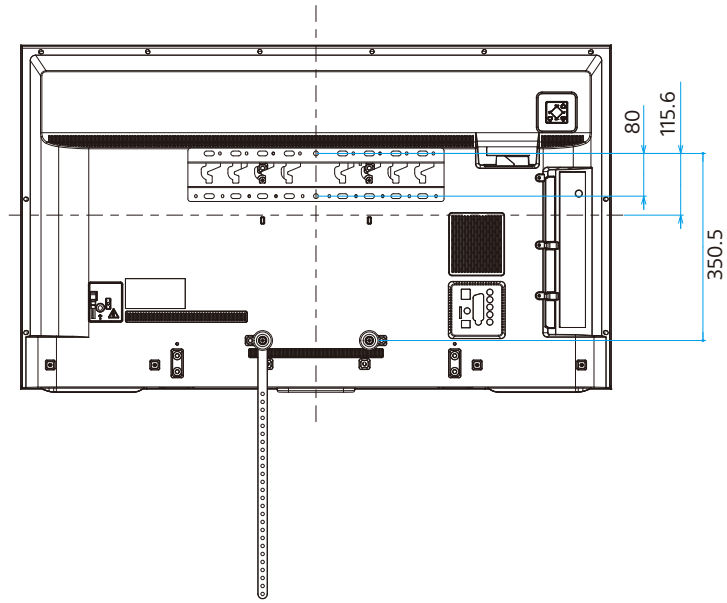


壁掛けユニット取り付け穴(M6)

※ネジ長については取扱説明書を確認してください



標準壁掛け (SU-WL450)



スリム壁掛け (SU-WL450)

