



地上・BS・110度CSデジタルハイビジョン

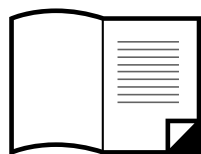
液晶テレビ

取扱説明書

BRAVIA

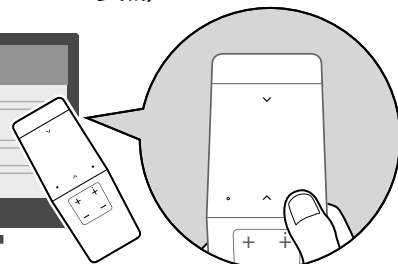
KJ-65X9000C / 55X9000C

取扱説明書(本書)



もっと知りたい

ヘルプガイド(本書4 ページ参照)



取扱説明書(本書)に記載がない接続/設定/機能の説明や、困ったときの対処方法は、ヘルプガイドをご覧ください。

警告 安全のために

電気製品は安全のための注意事項を守らないと火災や人身事故になることがあります。この取扱説明書には、事故を防ぐための重要な注意事項と製品の取り扱いかたを示しています。お読みになったあとは、いつでも見られるところに必ず保管してください。

→ 53～57 ページもあわせてお読みください。

テレビは正しく使用すれば、事故が起きないように、安全には充分配慮して設計されています。しかし、内部には電圧の高い部分があるので、間違った使いかたをすると、火災などにより死亡など人身事故になることがあり、危険です。事故を防ぐために次の事を必ずお守りください。



安全のための注意事項を守る

「安全のために」(53～57 ページ)のご注意をよくお読みのうえ、製品を安全にお使いください。

定期的に点検する

お買い上げ時とそのあと1年に1度は「長年ご使用のテレビの点検を！」(裏表紙)の症状がないかを点検してください。

内部にほこりがたまったら長い間掃除をしないと、火災や故障の原因となることがあります。湿気の多くなる梅雨期の前に掃除を行うと、より効果的です。また、本機の通風孔付近にほこりが付着する場合がありますが、付着がひどい場合、故障の原因となることがあります。掃除機などで1か月に1度、ほこりを吸い取ることをおすすめします。1年に1度は内部の掃除を、5年に1度は点検をお買い上げ店またはソニーご相談窓口にご依頼ください(有料)。

故障したら使わない

すぐにお買い上げ店、またはソニーご相談窓口にて修理をご依頼ください。

万一、異常が起きたら

- 煙が出たり、こげくさいにおいがしたら
- テレビ内部から異常な音が出たら
- 内部に水などが入ったら
- 内部に異物が入ったら
- テレビを落としたり、キャビネットを破損したりしたときは



- ① 電源を切る
- ② 電源プラグをコンセントから抜く
- ③ お買い上げ店またはソニーご相談窓口にて修理を依頼する

警告表示の意味

取扱説明書および製品では、次のような表示をしています。表示の内容をよく理解してから本文をお読みください。



この表示の注意事項を守らないと、火災・感電・破裂などにより死亡や大けがなどの人身事故が生じます。



この表示の注意事項を守らないと、火災・感電などにより死亡や大けがなどの人身事故につながる可能性があります。



この表示の注意事項を守らないと、感電やその他の事故によりけがをしたり周辺の物品に損害を与えたりすることがあります。

注意を促す記号



火災



感電



注意

行為を禁止する記号



禁止



分解禁止



ぬれ手禁止



風呂・シャワー室での使用禁止



接触禁止

行為を指示する記号

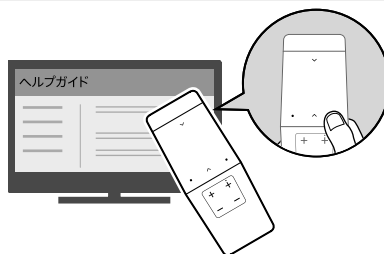


プラグをコンセントから抜く

目次

ヘルプガイドでテレビの使いかたを調べる

取扱説明書(本書)に記載がない接続/設定/機能の説明や、困ったときの対処方法は、ヘルプガイドをご覧ください。



次ページへ

テレビを見るための準備.....	スタートガイド(別冊)
各部のなまえ(本体ボタン/接続端子/リモコン)	7
ホームメニューの使いかた	14

テレビを見る

番組チェック機能を使って番組を選ぶ.....	16
「スカパー!プレミアムサービス」を楽しむ	18
4K映像を見る	22
画質を好みに設定する.....	24

テレビに録画機器をつなぐ、見る

つないだ機器の再生や録画をテレビの操作で楽しむ.....	26
HDMIケーブルやUSBケーブルなどでつなぐ.....	27
ネットワークを介してつなぐ(インターネット/ソニーリンク).....	36
つないだ機器に録画する、見る.....	40

ネット動画を楽しむ

番組チェック機能からネット動画を選ぶ.....	43
ホームメニューからネット動画を選ぶ.....	45

困ったときは

故障かな?と思ったら.....	46
サポートページで最新の情報を調べる.....	51
保証書とアフターサービス.....	52

安全のために/その他

安全のために	53
使用上のご注意/お手入れ	58
主な仕様	60
テレビを再設置する	62
テレビを壁に取り付けて使う	69
ソフトウェアに関する重要なお知らせ.....	78

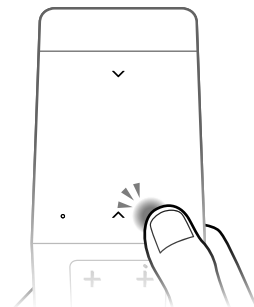
索引.....	81
---------	----

本書で使われている画面などのイラストはイメージであり、実際の表示と異なる場合があります。

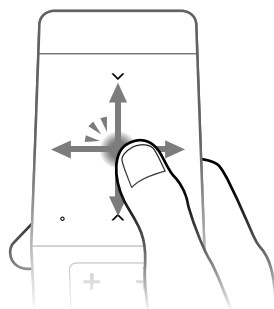
ヘルプガイドでテレビの使いかたを調べる

本機は、テレビ画面で見るヘルプガイドをテレビ本体に内蔵しています。ヘルプガイドは、テレビ機能の操作方法、困ったときの対処方法を説明しています。

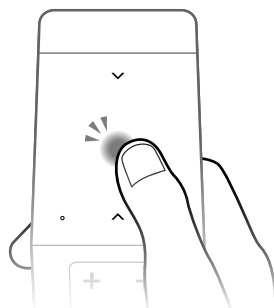
- 1 ホームボタンを押す。



- 2 タッチパッドで指を上下左右にスライドさせて [ヘルプ] を選び、タッチパッドを押し込んで決定する。



- 3 タッチパッドで [ヘルプガイド (電子取説)] を選び、タッチパッドを押し込んで決定する。



- 4 見たい項目を選び、決定する。

この手順を繰り返して、知りたい内容を表示します。

トップページに戻るには

画面上部の「トップページへ」を選び、タッチパッドを押し込んで決定します。

ヘルプガイドを閉じるには

ホームボタンを押します。

赤外線リモコンでヘルプガイドを操作するには

- 1 ヘルプボタンを押す。
- 2 [ヘルプガイド(電子取説)]を選び、決定ボタンを押す。
- 3 見たい項目を↑/↓/←/→ボタンで選び、決定ボタンを押す。
この手順を繰り返して、知りたい内容を表示します。
トップページに戻るには、画面上部の「トップページへ」を選び、決定ボタンを押します。
ヘルプガイドを閉じるには、ヘルプボタンまたはホームボタンを押します。

最新のヘルプガイドを見る

ヘルプガイドには、インターネット接続で使えるオンライン版があります。
ヘルプガイド(オンライン版)では、より多くの最新情報を提供しています。
パソコンやスマートフォン、タブレットからもご覧いただけます。

- 1 テレビをインターネットにつなぐ(36 ページ)。
- 2 テレビでヘルプガイドを表示する。
- 3 画面右上の[オンライン版に切り換える]の前にある
切り換えアイコンを選ぶ。

(ヒント)

- インターネットの回線速度や混雑状況などによりヘルプガイド(オンライン版)がうまく表示されないときは、手順3で[内蔵版に切り換える]の前にある切り換えアイコンを選んでください。

パソコンやスマートフォン、タブレットで見るには

ブラウザのアドレス欄に以下のURLを入力するか、二次元コードを読み込んでください。

<http://rd1.sony.net/help/tv/cjp1/ja/>

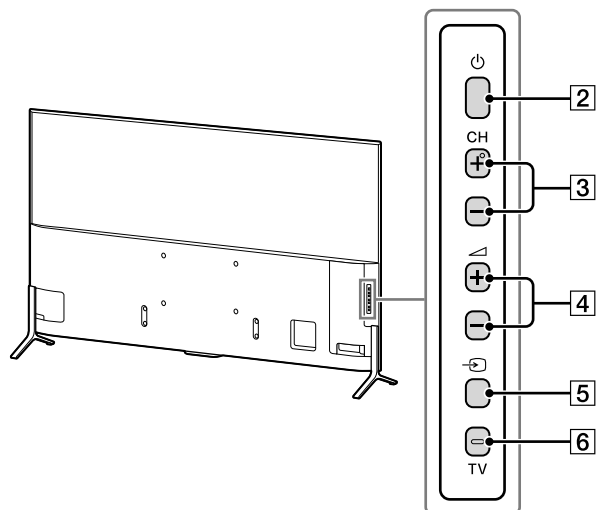
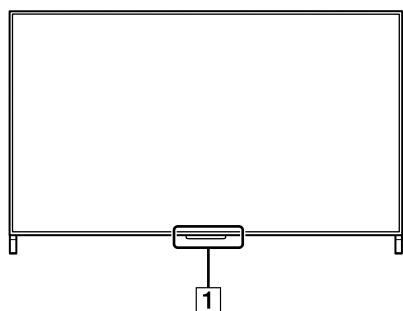


ヒント

- スマートフォンやタブレットでは、TV SideViewアプリを使ってヘルプガイドを見ることもできます。TV SideViewアプリはGoogle Play™またはApp Storeでダウンロードできます。

各部のなまえ(本体ボタン／接続端子／リモコン)

本体ボタン



1 イルミネーションLED／リモコン受光部／明るさセンサー

リモコンの操作に応じて、イルミネーションLEDが点灯または点滅し、テレビの状態によって、さまざまな色に点灯します。

- 白色
テレビの電源を入れたとき、ソフトウェアアップデート中、消画中
- 青色
テレビとモバイル機器(スマートフォンなど)がワイヤレスで接続される時
- 赤色
USB録画 録画中
- オレンジ色
以下が動作中:
オンタイマー、スリープタイマー、USB録画予約待機中

ご注意

- イルミネーションLEDの付近にリモコン受光部やセンサーがあるため、前に物を置かないでください。
- 操作が重なったときは、上の項目から優先順位がつかます。
- タイマーが設定されている状態、またはUSB録画中の状態を除き、テレビが電源スタンバイ時には、イルミネーションは点灯しません。
- [イルミネーションLED]が[操作応答時のみ点灯]の場合、イルミネーションは常時点灯せず、何か操作をしたときに点滅します。

2 電源ボタン

電源を入／スタンバイにします。
電源ボタンでは電源を完全に切ることはできません。
電源を完全に切るには、電源プラグをコンセントから抜いてください。

3 CH+／- (チャンネル) ボタン

チャンネルを切り換えます。

4 音量+／- (Volume) ボタン

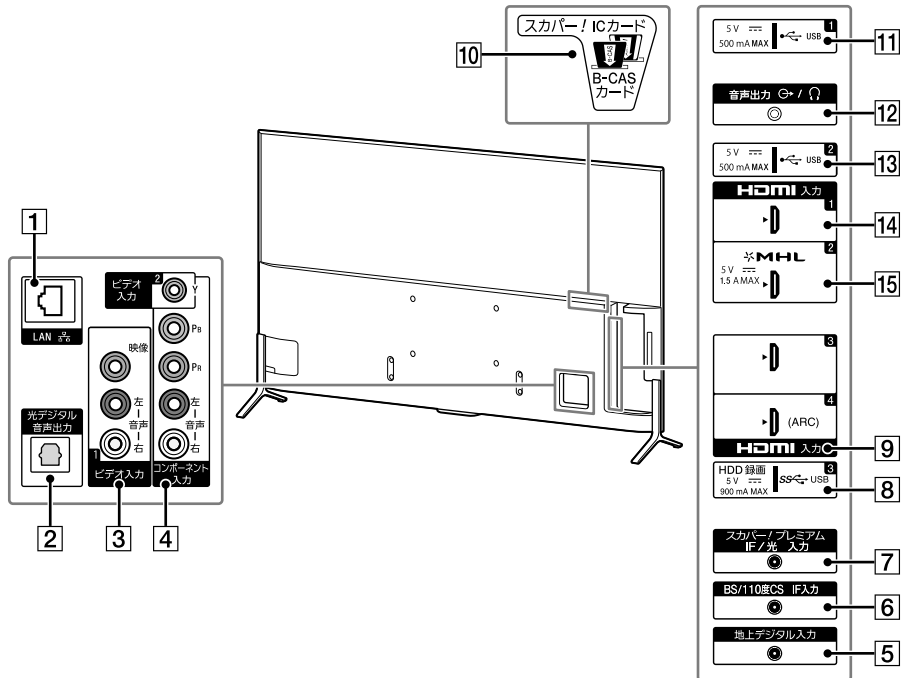
音量を調節します。

5 入力切替ボタン

テレビの入力一覧を表示します。繰り返し押しして入力を切り換えます。

6 TVボタン

テレビ放送、または外部入力に切り換えます。



1 LAN端子

別売のLANケーブルでモデムやルーターにつないで、テレビをネットワークに接続します。

2 光デジタル音声出力端子

オーディオシステムやホームシアター機器などの光デジタル音声入力端子につなぎます。

3 ビデオ入力端子(映像／音声)

録画機器やレーザーディスクプレーヤー、DVDプレーヤーなどの再生機器、およびデジタルCSチューナーなどのビデオ出力端子につなぎます。モノラル音声出力につなぐときは、音声左(白色)端子につないでください。

4 コンポーネント入力端子(映像／音声)

映像入力端子: デジタルCSチューナーや録画機器などの映像出力端子につなぎます。
音声入力端子: デジタルCSチューナーや録画機器などの音声出力端子につなぎます。

5 地上デジタル入力端子

UHF用同軸アンテナ接続ケーブルや、ケーブルテレビのケーブルをつなぎます。

6 BS/110度CS IF入力端子

衛星アンテナからの同軸ケーブルをつなぎます。衛星アンテナ用の電源を供給するため、DC15Vの直流電圧が出ています。VHF/UHF用のアンテナ接続ケーブルは絶対につながないでください。

7 スカパー! プレミアムIF／光 入力端子

「スカパー! プレミアムサービス」対応アンテナからの同軸ケーブルをつなぎます。「スカパー! プレミアムサービス」を視聴するには、「スカパー! プレミアムサービス」への加入申し込みと専用アンテナを設置する必要があります。詳しくは18ページをご覧ください。

8 SS(USB)3 HDD録画端子

デジタルカメラなどのUSB機器をつないで、写真／音楽／ビデオなどを楽しめます。USBハードディスク機器をつなぐと、デジタル放送の録画もできます。

ご注意

- 大きなUSB機器を接続すると、他の接続した機器とぶつかることがあります。大きなUSB機器を接続する場合はUSB1端子をお使いください。

9 HDMI3、4入力端子

BDレコーダー／プレーヤーなどのHDMI端子につながります。

ARC (Audio Return Channel) に対応したオーディオシステムと接続する場合は、HDMI4入力をお使いください。オーディオシステムがAudio Return Channelに対応していない場合は、光デジタル音声出力との接続も必要です。

10 スカパー! ICカード挿入口、B-CASカード挿入口

スカパー! ICカード (プレミアムサービス / プレミアムサービス光対応) や付属のB-CASカードを挿入します。

ヒント

- スカパー! ICカード (プレミアムサービス / プレミアムサービス光対応) のカード挿入に関しては19 ページをご覧ください。

11 USB1端子

デジタルカメラなどのUSB機器をつないで、写真／音楽／ビデオなどを楽しめます。USBハードディスク機器をつなげても、録画はできません。

ご注意

- 大きなUSB機器を接続すると、他の接続した機器とぶつかることがあります。大きなUSB機器を接続する場合はUSB1端子をお使いください。

12 音声出力／端子

ヘッドホンをつなぎます。あるいは別売の音声ケーブルでオーディオ機器の音声入力端子につながります。接続した機器にあわせて [設定] - [音質・音声設定] - [ヘッドホン・音声外部出力設定] を変更してください。

13 USB2端子

デジタルカメラなどのUSB機器をつないで、写真／音楽／ビデオなどを楽しめます。USBハードディスク機器をつなげても、録画はできません。

ご注意

- 大きなUSB機器を接続すると、他の接続した機器とぶつかることがあります。大きなUSB機器を接続する場合はUSB1端子をお使いください。

14 HDMI1入力端子

BDレコーダー／プレーヤーなどのHDMI端子につながります。

15 HDMI2入力／MHL端子

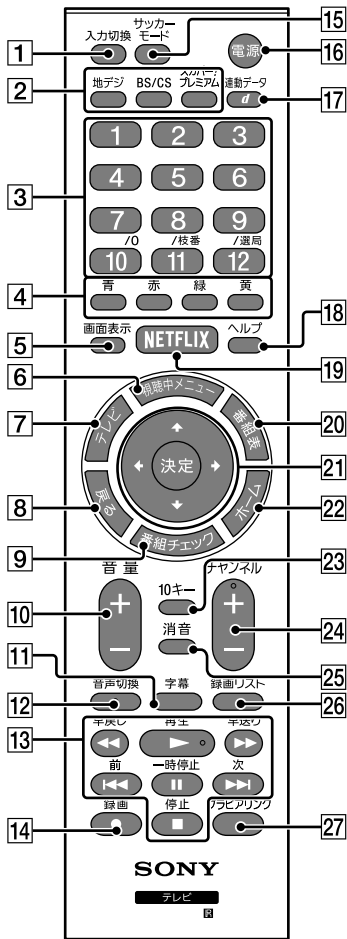
BDレコーダー／プレーヤーなどのHDMI端子につながります。また、MHL対応機器にも接続することができます。

HDMI (High-Definition Multimedia Interface) は、デジタル映像・音声入出力インターフェイス規格です。HDMI端子のあるAV機器と接続できます。

さらに、MHLケーブルを使って、MHL (Mobile High-Definition Link) 対応機器にも接続できます。

リモコン

■ 赤外線リモコン



1 入力切替

テレビの入力一覧を表示します。繰り返し押して入力を切り換えます。

2 放送切替ボタン(地デジ、BS/CS、スカパー! プレミアム)

放送を切り換えるときに押します。

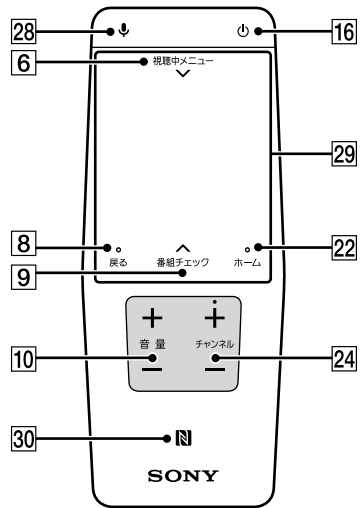
3 数字ボタン

チャンネルを切り換えたり、数字を入力するときに押します。

4 カラーボタン(青、赤、緑、黄)

各色のボタンに対応する機能を選ぶときに押します。

■ タッチパッドリモコン



5 画面表示

チャンネルや番組情報、時計などの表示／非表示を切り換えるときに押します。

チャンネルや番組情報は画面の上部、時計は画面の右下に表示されます。

ご注意

- ホームメニューの[設定]－[放送受信設定]－[放送受信詳細設定]－[時計表示]を[入]に設定しているときは、時計を非表示にできません。

6 視聴中メニュー

そのときに利用できる機能の一覧を表示するときに押します。

ヒント

- タッチパッドリモコンでは、「視聴中メニュー」の印字部分に指を置き、そのまま指を下方へスライドさせても、視聴中メニューボタンを押したときと同様に「視聴中メニュー」を使えます。

7 テレビ

テレビ放送、または外部入力に切り換えるときに押します。電源スタンバイ時にテレビボタンを押すと、電源が入ると同時にテレビ放送、または外部入力を表示できます。

8 戻る

前の画面に戻ります。

9 番組チェック

番組チェック機能を使ってコンテンツを検索するときに押します。

ヒント

- タッチパッドリモコンでは、「番組チェック」の印字部分に指を置き、そのまま上方向へスライドさせても、番組チェックボタンを押したときと同様に「番組チェック機能」を使えます。

10 音量＋／－

音量を調節するときに押します。

11 字幕

字幕を第一言語→第二言語→切の順に切り換えるときに押します。

ご注意

- 第二言語が運用されていない番組は第一言語と同じ字幕が表示されます。

12 音声切換

副音声や第2音声(デジタル放送のみ)に切り換えるときに押します。

13 早戻し／再生／早送り／前／一時停止／次／停止

ブラビアリンク対応の録画機器やUSBハードディスク機器を操作するときに押します。

14 録画

USB端子につないだUSBハードディスク機器に、デジタル放送を録画するときに押します。

15 サッカーモード

ライブサッカーモードに切り換えるときに押します。

16 電源／⏻

17 d(連動データ)

番組と連動しているデータ放送を表示するときに押します。

18 ヘルプ

本体の情報や困ったときの対応方法を確認するとき、ヘルプガイドを表示するときに押します。

19 NETFLIX

NETFLIXサービスに切り換えるときに押します。

20 番組表

放送局が送信する番組情報を表示するときに押します。

21 ▲/▼/◀/▶、決定

▲/▼/◀/▶ボタンで画面内の項目を選び、決定ボタンで選んだ項目を決定します。

22 ホーム

ホームメニューを表示するときに押します。

23 10キー

数字ボタンでチャンネルを選ぶときに、先に10キーボタンを押せば、チャンネル番号を10キー入力できます。

24 チャンネル＋／－

チャンネルを切り換えるときに押します。

25 消音

音を消したいときに押します。もう一度押すと、音声が出ます。

26 録画リスト

録画した番組の一覧を表示するときに押します。

27 ブラビアリンク

リンクメニュー画面を表示して、ブラビアリンク対応の録画機器を操作するときに押します。

28 ↓(マイク)

見たいコンテンツを声で検索したり、声で一部の操作をしたりするときに押します。

29 タッチパッド

タッチパッドを押し込んだり、タッチパッドで指をスライドさせてテレビを操作します。

30 N(NFC)

Xperiaの一部機種などの、ワンタッチミラーリング機能に対応したスマートフォンや、NFC対応機器をかざすと、テレビに画面を表示できます。

ご注意

- 状況に応じて使えるボタンは変わります。

ヒント

- 以下のリモコンのボタンには凸点(突起)が付いています。操作の目印としてお使いください。
 - タッチパッドリモコン:チャンネル＋ボタン
 - 赤外線リモコン:▶(再生)ボタン、音声切換ボタン、数字ボタンの[5]、チャンネル＋ボタン
- 時計表示について
ホームボタンを押して、[設定]－[放送受信設定]－[放送受信詳細設定]－[時計表示]を[入]に設定すると、常に表示させることができます。

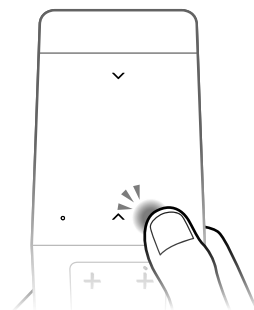
タッチパッドリモコンをテレビに登録するには

本体の \odot ボタンを5秒以上長く押すか、または赤外線リモコンのホームボタンを押して、[設定]－[タッチパッドリモコン設定]－[タッチパッドリモコンの登録]を選び、画面の指示に従って登録してください。

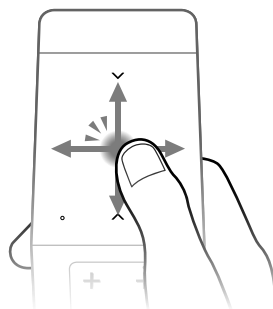
タッチパッドの操作のしかたを知る

タッチパッドの基本操作を実際に体験しながら覚えることができます。

- 1 ホームボタンを押す。



- 2 タッチパッドを指で上下左右にスライドさせて、[設定]を選び、タッチパッドを押し込んで決定する。



- 3 [タッチパッドリモコン設定]を選び、決定する。

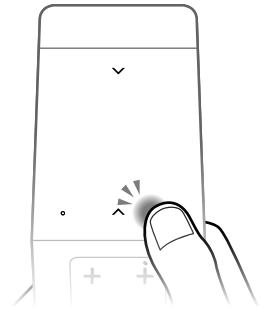
- 4 [操作の紹介／体験]を選び、決定する。

ホームメニューの使いかた

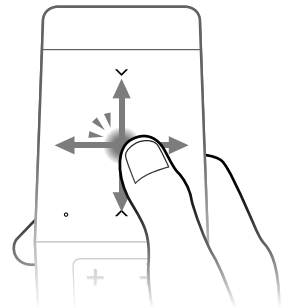
ホームボタンを押すと、ホームメニューが表示されます。

ホームメニューからコンテンツを検索したり、おすすめコンテンツやアプリ、設定項目を選ぶことができます。

1 ホームボタンを押す。



2 タッチパッドで指をスライドさせ、フォーカスを上下左右に移動して、お好みのカテゴリーの項目を選び、決定する。



[入力切換]カテゴリーでお好みのテレビ放送を選ぶと元の画面に戻ります。

カテゴリー一覧

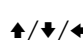
カテゴリー	できること
おすすめ*	過去の選択結果を元に、おすすめのコンテンツを表示します。
[おすすめアプリ]、[アプリ]、[ゲーム]	[おすすめアプリ]、[アプリ]、[ゲーム] アプリ用のカテゴリーです。ゲームや、次のようなアプリを利用できます。 [ビデオ]、[アルバム]、[ミュージック]、[フォトシェアプラス]、[スクリーンミラーリング]
[入力切換]	テレビ放送(地上デジタル、BSデジタル、CSデジタル)やテレビにつないだ機器を選択できます。
[設定]	テレビのいろいろな設定(画質や音質、チャンネル設定など)を変更できます。

* ネットワークの接続が必要です。(36 ページ)

ご注意


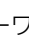
- お使いの状況により表示される項目は異なります。

赤外線リモコンで操作するには


- 1 ホームボタンを押す。
- 2  ボタンでフォーカスを上下左右に移動して、お好みのカテゴリーの項目を選び、決定ボタンを押す。
テレビボタンを押して、元の画面に戻ります。

コンテンツを検索する

音声で検索するには

- 1 タッチパッドリモコンの ボタンを押す。
- 2 検索キーワードを ボタンに向かって声で入力する。

スクリーンキーボードで検索するには

- 1 赤外線リモコンのホームボタンを押す。
- 2 ホームメニューの最上部にあるマイクアイコンを選び、決定する。
- 3  ボタンで検索ボックスを選ぶ。
- 4 検索キーワードをスクリーンキーボードで入力する。

ご注意

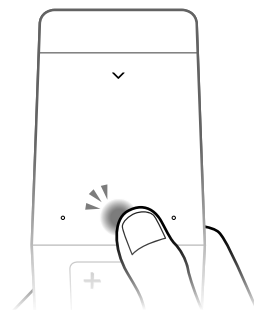
- コンテンツを検索するにはネットワークの接続が必要です(36 ページ)。

番組チェック機能を使って番組を選ぶ

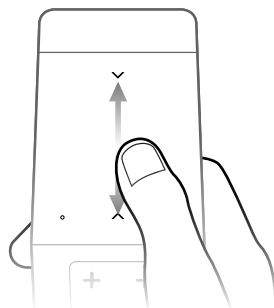
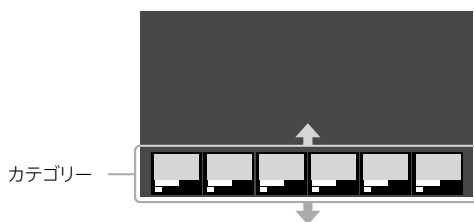
番組チェック機能を使って、テレビ番組だけでなく、インターネットの動画など、いろいろなコンテンツをすばやく探すことができます。

テレビ番組の場合、注目されている番組や、視聴履歴によるおすすめの番組が一覧で表示されるので、見たい番組をすばやく探せます。

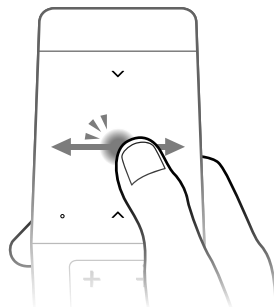
1 番組チェックボタンを押す。



2 タッチパッドで指を上下にスライドして見たいカテゴリを選ぶ。



3 タッチパッドで指を左右にスライドさせてお好みの項目を選び、決定する。



番組チェック機能のカテゴリー一覧

カテゴリー	できること
みどころピックアップ	よく見られている番組や新着番組などを選ぶことができます。
地上D	地上デジタル放送を見ることができます。
BS	BS放送を見ることができます。
CS	CS放送を見ることができます。
スカパー! プレミアム	「スカパー! プレミアムサービス」を見ることができます。
その他	インターネット動画を見ることができます。

ご注意

- お使いの状況により表示される項目は異なります。

ヒント

- 番組チェック機能の設定を変更するには、番組チェックボタンを押して、[設定]カテゴリーを選んでください。

赤外線リモコンで操作するには

- 1 番組チェックボタンを押す。
- 2 好みのカテゴリーを▲/▼ボタンで選ぶ。
- 3 見たい番組を◀/▶ボタンで選び、決定ボタンを押す。

赤外線リモコンの数字ボタンで番組を選ぶには

地デジ、BS/CSボタンまたはスカパー! プレミアムボタンを押して放送を選び、数字ボタンを押してチャンネルを選びます。

3桁のチャンネル番号を入力するには、10キーボタンを押したあと、数字ボタンでチャンネル番号を入力して、最後に12(/選局)ボタンを押します。

例) 011チャンネルを選ぶ場合



1つのチャンネル番号に複数の放送があるときは枝番号を入力する必要があります。最初に10キーボタンを押したあと、3桁のチャンネル番号を数字ボタンで入力します。次に、11(/枝番)ボタンを押して枝番号を数字ボタンで入力し、最後に12(/選局)ボタンを押してください。

例) 011-2チャンネルを選ぶ場合



「スカパー!プレミアムサービス」を楽しむ

本機は「スカパー!プレミアムサービス」の放送に対応しています。

「スカパー!プレミアムサービス」は、東経124度・128度に打ち上げられている通信衛星を利用して、スカパー!JSAT株式会社が運用しているデジタル衛星放送の有料放送サービスです。

ご注意

- 本機では、デジタルラジオ放送(スターラジオ)は視聴できません。

「スカパー!プレミアムサービス」を利用するには

以下の準備が必要です。

- スカパー! カスタマーセンターへのお申し込み
- 本機専用の「スカパー!プレミアムサービス」対応のICカード(スカパー! カスタマーセンターへお申し込み後、送付されます)
- 「スカパー!プレミアムサービス」対応アンテナ(衛星の場合)
- フレッツ・テレビの契約(光の場合)

ご注意

- 現在お使いのICカードは利用できません。
- スカパー! (110度CSデジタル放送) サービスとは別のお申し込みが必要です。
- すでにBS対応スカパー! アンテナなど、「スカパー!プレミアムサービス」が受信できるアンテナをご利用の場合は、そのままご使用できます。
- PPV(ペイ・パー・ビュー)番組の視聴には、インターネットへの接続と設定が必要です。詳しくは36ページをご覧ください。

スカパー! カスタマーセンター(総合窓口)	0120-039-888
スカパー! カスタマーセンター(プレミアムサービス光窓口)	0120-818-666

受付時間:10:00~20:00<年中無休>電話番号は、おかけ間違いのないようにお願いします。

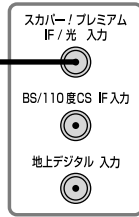
お電話いただく前に、各種約款(<http://www.skyperfectv.co.jp/top/legal/yakkan/>)、プライバシーポリシー(<http://www.skyperfectv.co.jp/privacypolicy/>)の内容をご確認いただき、同意の上ご連絡ください。

視聴のための準備をする

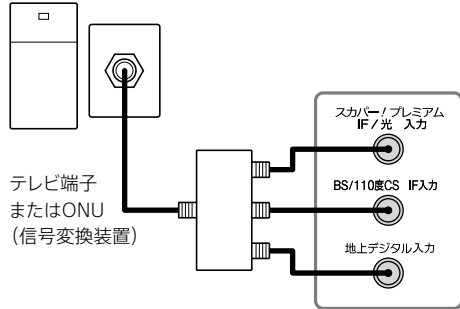
「スカパー!プレミアムサービス」のアンテナを接続する

衛星の場合

「スカパー!プレミアムサービス」対応アンテナ



光の場合

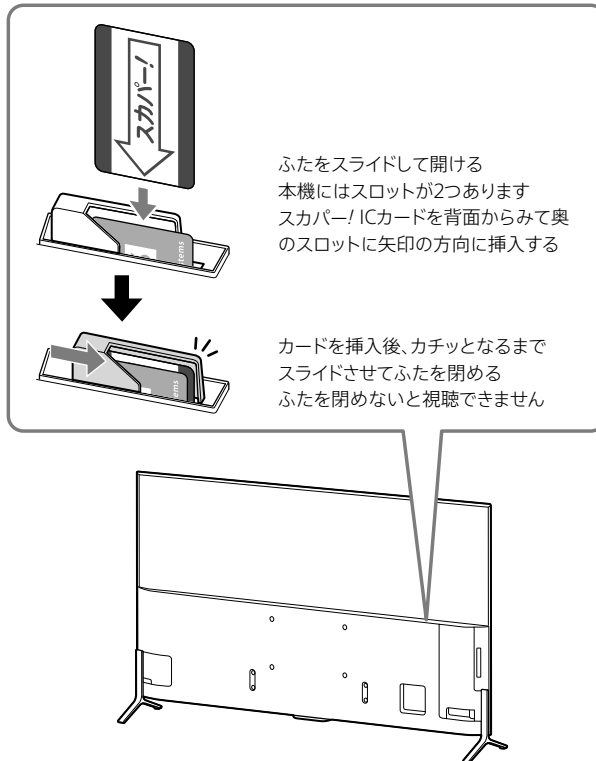


ヒント

- 複数のケーブルを接続する場合、①BS/110度CS IF入力、②地上デジタル入力、③スカパー!プレミアムIF/光入力の順に接続してください。

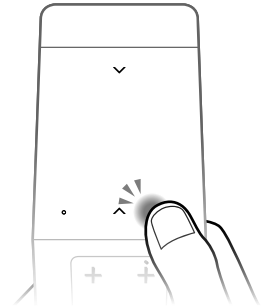
「スカパー!プレミアムサービス」対応のICカードを挿入する

「スカパー!プレミアムサービス」を視聴する場合は、本機専用のスカパー!ICカードを挿入します。

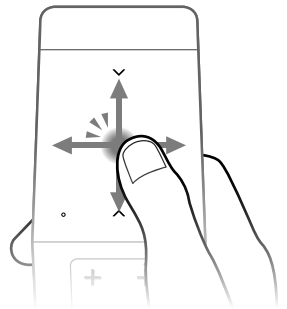


「かんたんスカパー! 設定」をする

- 1** ホームボタンを押す。

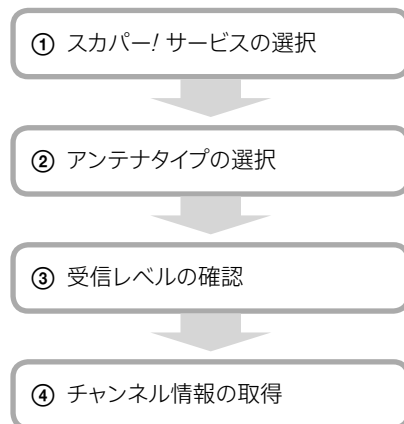


- 2** タッチパッドで指を上下左右にスライドさせて「設定」を選び、決定する。

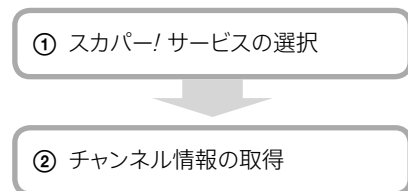


- 3** 「かんたんスカパー! 設定」を選び、画面の指示に従って以下の設定を行う。

衛星の場合

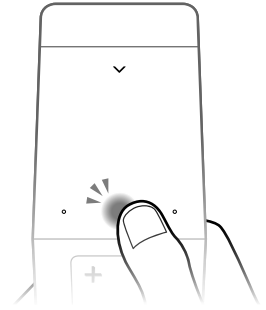


光の場合

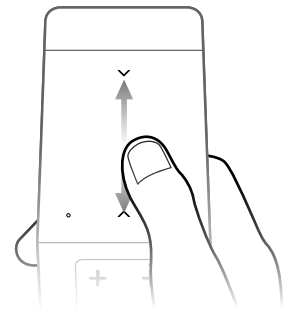
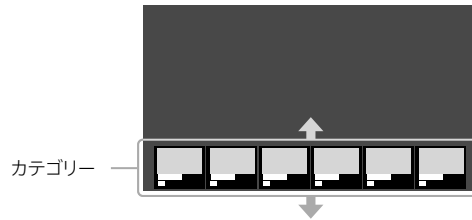


「スカパー!プレミアムサービス」を視聴する

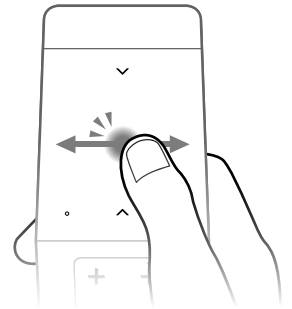
- 1 番組チェックボタンを押す。



- 2 タッチパッドで指を上下にスライドして
[スカパー!プレミアム]カテゴリーを選ぶ。



- 3 タッチパッドで指を左右にスライドさせてチャンネル
を選び、決定する。



赤外線リモコンで操作するには

- 1 番組チェックボタンを押す。
- 2 [スカパー!プレミアム]カテゴリーを▲/▼ボタンで選ぶ。
- 3 チャンネルを◀/▶ボタンで選び、決定ボタンを押す。

4K映像を見る

4K放送を見る

スカパーJSAT 株式会社が放送する「スカパー!プレミアムサービス」の4K放送専門チャンネルで4K放送を楽しむことができます。詳しくは18 ページをご覧ください。

また、次世代放送推進フォーラム (NexTV-F) により放送されている4K試験放送「Channel 4K」は、本機および「スカパー!プレミアムサービス」対応アンテナで視聴できます。

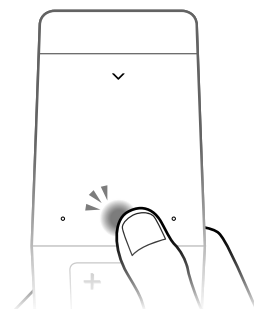
ただし、視聴するには「Channel 4K」コールセンターへのお申し込み(無料)が必要です。

なお、「Channel 4K」のみを視聴する場合は、「スカパー!プレミアムサービス」への加入は不要です。

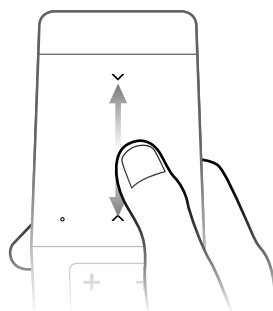
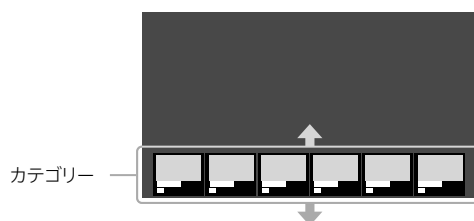
視聴方法などの詳細については、「Channel 4K」公式サイトをご覧ください。

「Channel 4K」についてのお問い合わせは、「有料放送のお問い合わせ先」記載の「Channel 4K」コールセンター(51 ページ)にお問い合わせください。

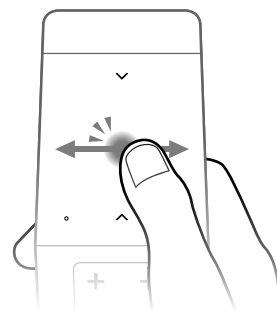
1 番組チェックボタンを押す。



2 タッチパッドで指を上下にスライドして[スカパー!プレミアム]カテゴリーを選ぶ。



-
- 3** タッチパッドで指を左右にスライドさせて4K放送チャンネルを選び、決定する。



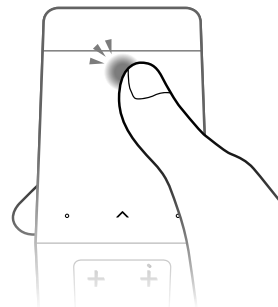
 **赤外線リモコンで操作するには**

- 1 番組チェックボタンを押す。
 - 2 [スカパー! プレミアム]カテゴリーを▲/▼ボタンで選ぶ。
 - 3 4K 放送チャンネルを◀/▶ボタンで選び、決定ボタンを押す。
-

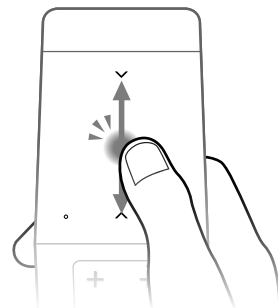
画質を好みに設定する

画面が暗いと感じたり、色がおかしいと感じたら、画質を好みに調整してください。

1 視聴中メニューボタンを押す。



2 タッチパッドで指を上下にスライドさせて[画質]を選び、タッチパッドを押し込んで決定する。



3 調整したい項目を選び、決定する。

例) 全体に画質を変更する場合
[画質モード]を選び、決定します。

4 好みの値を選び、決定する。

視聴中メニューボタンを2回押すと、元の画面に戻ります。

ヒント

- 画質は、テレビ放送(地上デジタル、BSデジタル、CSデジタル、スカパー!)、HDMI入力、ビデオ入力、コンポーネント入力などのそれぞれの入力で設定できます。

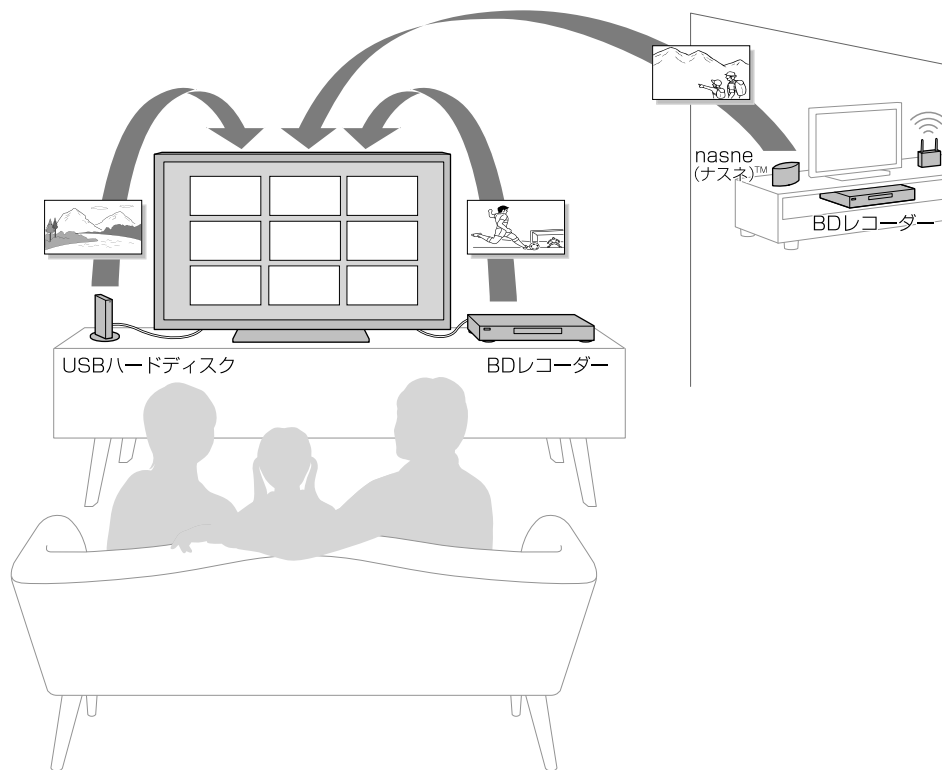
赤外線リモコンで操作するには

- 1 視聴中メニューボタンを押す。
 - 2 [画質]を▲/▼ボタンで選び、決定ボタンを押す。
 - 3 調整したい項目を▲/▼ボタンで選び、決定ボタンを押す。
例) 全体に画質を変更する場合
[画質モード]を▲/▼ボタンで選び、決定ボタンを押します。
 - 4 好みの値を▲/▼ボタンで選び、決定ボタンを押す。
テレビボタンを押して、元の画面に戻ります。
-

つないだ機器の再生や録画をテレビの操作で楽しむ

本機には、HDMIケーブルやUSBケーブルを使ったり、ネットワークを介して再生機器や録画機器をつなぐことができます。

つないだ機器は、接続方法や接続機器の違いを意識することなく、テレビのメニューからリモコンひとつで操作することができます。



HDMIケーブルやUSBケーブルなどでつなぐ

BDレコーダーやゲーム機などをつなぐ

つなぐ機器にある映像出力端子の種類に応じて、つなぐ方法を選んでください。
BDレコーダーやゲーム機以外の機器でも、テレビに映像を表示する機器をつなぐ方法は同じです。

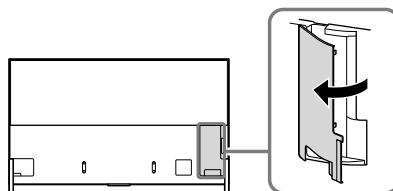
1 必要なケーブル(別売)を準備する。

- HDMI出力端子がある機器につなぐ場合
 - ソニー製のHigh Speed HDMIケーブル(1本)
- コンポーネント映像出力端子がある機器につなぐ場合
 - コンポーネント映像ケーブル(1本)
 - 音声ケーブル(1本)
- ビデオ出力端子がある機器につなぐ場合
 - 映像・音声ケーブル(1本)

(ヒント)

- 一般的に画質が一番優れているのはHDMI出力端子です。次にコンポーネント端子、最後にビデオ出力端子の順です。

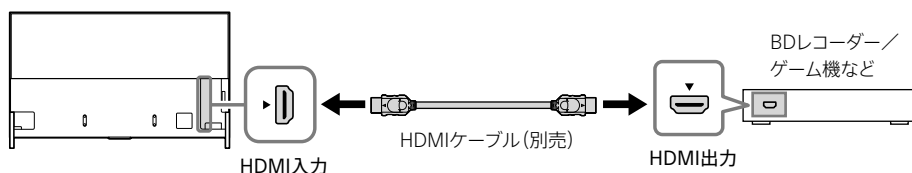
2 HDMI出力端子がある機器につなぐ場合、端子カバー(大)を取りはずす。



3 準備したケーブルをテレビとつなぐ機器の端子につなぐ。

■ HDMI出力端子がある機器につなぐ場合

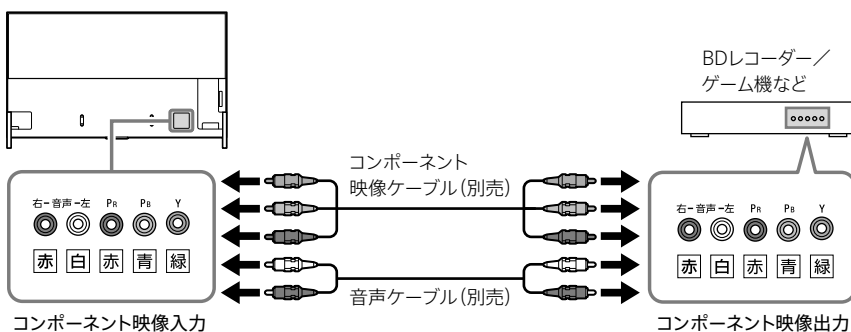
ソニー製のHigh Speed HDMIケーブル(別売)を、テレビのHDMI入力端子とつなぐ機器のHDMI出力端子につなぐ。



■ コンポーネント映像出力端子がある機器につなぐ場合

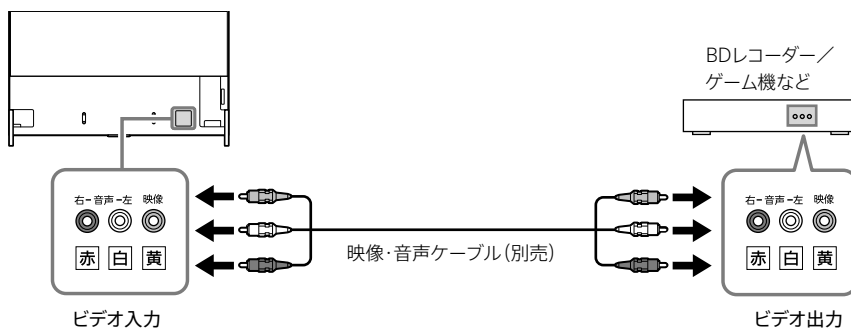
コンポーネント映像ケーブル(別売)を、テレビのコンポーネント映像入力端子とつなぐ機器のコンポーネント映像端子につなぐ。

音声ケーブル(別売)を、つなぐ機器の音声出力端子とテレビの音声入力端子につなぐ。



■ ビデオ出力端子がある機器につなぐ場合

映像・音声ケーブル(別売)を、テレビのビデオ入力端子とつなぐ機器のビデオ出力端子につなぐ。



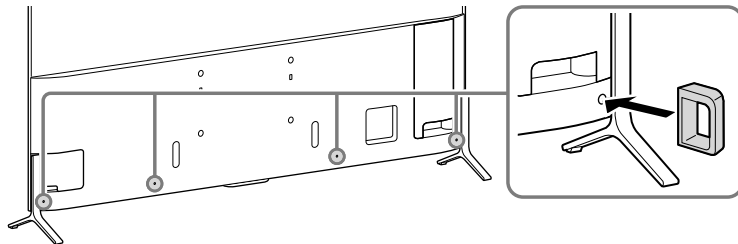
つないだ機器のケーブルをまとめる

つないだ機器のケーブルや電源ケーブルは、ワイヤークランパー(付属)やケーブルクランパー(付属)ですっきりまとめることができます。

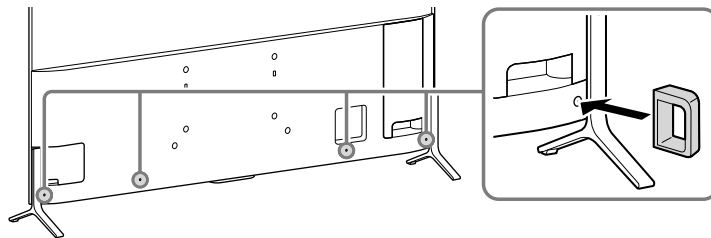
1 ケーブルクランパー(付属)を取り付け穴に取り付ける。

取り付け穴は4か所あります。ケーブルクランパーをいずれか1か所の取り付け穴に取り付けてください。

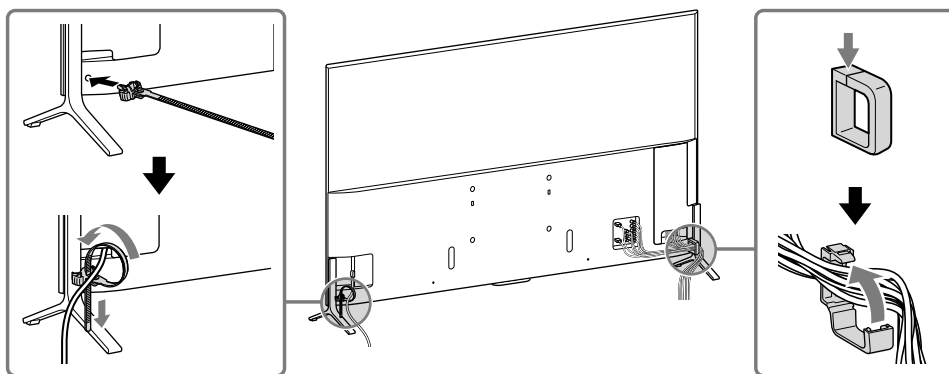
■ KJ-65X9000C



■ KJ-55X9000C



2 つないだ機器のケーブルを、ワイヤークランパーとケーブルクランパーでまとめる。



ご注意

- 画面が乱れる場合があるため、電源コードとその他のケーブルを一緒にまとめないでください。

ヒント

- ケーブルをまとめた後に、端子カバー(大)を取り付けることができます。

ブラビアリンクを設定する

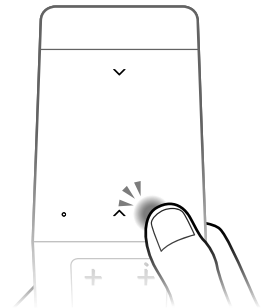
テレビとブラビアリンク対応のBDレコーダーなどをHDMIケーブルでつなぐと、テレビのリモコンでBDレコーダーなどを操作することができます。

ブラビアリンクに対応しているBDレコーダーなどについては、〈ブラビア〉サポートページ<http://www.sony.jp/support/tv/>をご覧ください。

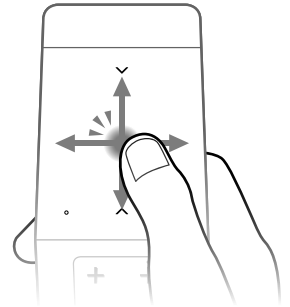
1 BDレコーダーの電源を入れる。

2 テレビとBDレコーダーをHDMIケーブルでつなぐ(28 ページ)。

3 ホームボタンを押す。



4 タッチパッドで指を上下左右にスライドさせて[設定]を選び、タッチパッドを押し込んで決定する。



5 [外部入力設定]を選び、決定する。

6 [ブラビアリンク設定]－[ブラビアリンク機器一覧]をタッチパッドで順に選ぶ。

7 つないだBDレコーダーが画面に表示されているかを確認する。

下記が画面に表示されていれば、ブラビアリンクの設定は完了です。

- [機器]:レコーダーX (Xには数字が表示されます)
- [入力端子]:つないだ端子名
- [種類]:HDD/BDまたは製品型名

8 つないだBDレコーダーが一覧に表示されていないときは、[ブラビアリンク設定]－[ブラビアリンク機器制御]で[する]を選び、決定する。

つないだBDレコーダーのHDMI機器制御が有効になり、つないだBDレコーダーが画面に表示されていればブラビアリンクの設定は完了です。

ご注意

- 上記の操作を行ってもつないだBDレコーダーが一覧に表示されないときは、つないだBDレコーダーを操作して、HDMI機器制御を有効にする必要があります。つないだBDレコーダーの使いかたについて詳しくは、つないだBDレコーダーに付属の取扱説明書をご覧ください。

視聴中メニューボタンを押して[テレビ放送に戻る]を選び、元の画面に戻ります。

赤外線リモコンで操作するには

- 1 BDレコーダーの電源を入れる。
- 2 テレビとBDレコーダーをHDMIケーブルでつなぐ(28 ページ)。
- 3 ホームボタンを押す。
- 4 [設定]を▲/▼/◀/▶ボタンで選び、決定ボタンを押す。
- 5 [外部入力設定]を▲/▼/◀/▶ボタンで選び、決定ボタンを押す。
- 6 [ブラビアリンク設定]－[ブラビアリンク機器一覧]を▲/▼/◀/▶ボタンと決定ボタンで順に選ぶ。
- 7 つないだBDレコーダーが画面に表示されているかを確認する。

下記が画面に表示されていれば、ブラビアリンクの設定は完了です。

- [機器]:レコーダーX (Xには数字が表示されます)
- [入力端子]:つないだ端子名
- [種類]:HDD/BDまたは製品型名

- 8 つないだBDレコーダーが一覧に表示されていないときは、[ブラビアリンク設定]－[ブラビアリンク機器制御]で[する]を選び、決定ボタンを押す。

つないだBDレコーダーのHDMI機器制御が有効になり、つないだBDレコーダーが画面に表示されていればブラビアリンクの設定は完了です。

テレビボタンを押して、元の画面に戻ります。

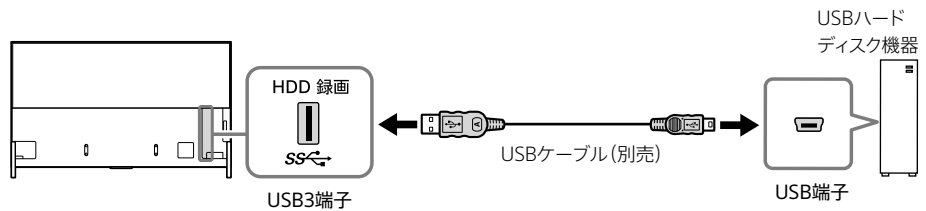
USBハードディスクをつなぐ

テレビに対応しているUSBハードディスク機器について詳しくは、〈ブラビア〉サポートページ<http://www.sony.jp/support/tv/>をご覧ください。

1 必要なもの(別売)を準備する。

- 32 GB以上のUSBハードディスク機器(1台)
- USBケーブル(1本)

2 USBケーブル(別売)を、テレビのUSB3 $SS \leftrightarrow$ 端子(「HDD録画」の文字がある)とUSBハードディスク機器(別売)のUSB端子(\leftrightarrow)につなぐ。

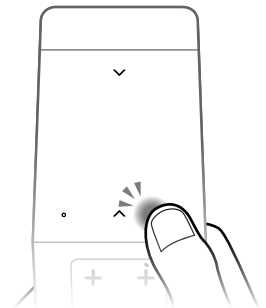


ご注意

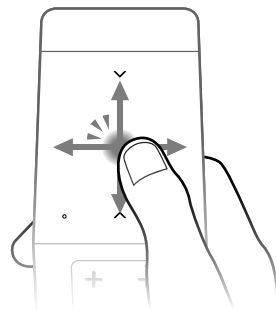
- USBハブを使ってつなぐと、録画できません。

3 USBハードディスク機器の電源を入れる。

4 ホームボタンを押す。



-
- 5** タッチパッドで指を上下左右にスライドさせて[設定]を選び、タッチパッドを押し込んで決定する。



-
- 6** [録画機器設定]－[録画用に登録]を順に選び、決定する。

-
- 7** 画面の指示に従ってタッチパッドを操作して、USBハードディスク機器をテレビに登録する。

ご注意

- テレビ録画用に初期化したUSBハードディスク機器をパソコンでお使いになるには、パソコンで初期化してください。ただし、ハードディスク機器上に録画した番組は消去されます。

ヒント

- USBハードディスク機器は最大8台まで登録できます。

視聴中メニューボタンを押して[テレビ放送に戻る]を選び、元の画面に戻ります。

赤外線リモコンで操作するには

- 1 必要なもの(別売)を準備する。
 - 32 GB以上のUSBハードディスク機器(1台)
 - USBケーブル(1本)
- 2 USBケーブル(別売)を、テレビのUSB3.0端子(「HDD録画」の文字がある)とUSBハードディスク機器(別売)のUSB端子(⇄)につなぐ。
- 3 USBハードディスク機器の電源を入れる。
- 4 ホームボタンを押す。
- 5 [設定]を▲/▼/◀/▶ボタンで選び、決定ボタンを押す。
- 6 [録画機器設定]－[録画用に登録]を▲/▼/◀/▶ボタンと決定ボタンで順に選ぶ。
- 7 画面の指示に従って▲/▼ボタンと決定ボタンを使い、USBハードディスク機器をテレビに登録する。

ご注意

- テレビ録画用に初期化したUSBハードディスク機器をパソコンでお使いになるには、パソコンで初期化してください。ただし、ハードディスク機器上に録画した番組は消去されます。

ヒント

- USBハードディスク機器は最大8台まで登録できます。

テレビボタンを押して、元の画面に戻ります。

スマートフォンやタブレットをMHLケーブルでつなぐ

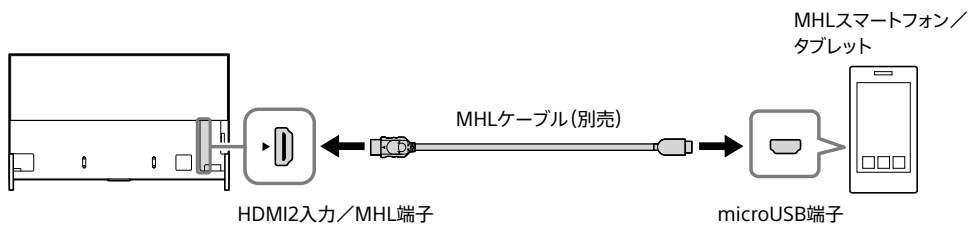
1 必要なもの(別売)を準備する。

- MHLスマートフォン／タブレット
- MHLケーブル

ご注意

- 2K信号には、MHLのロゴが付いた正規のMHL 2ケーブルをご使用ください。
- 4K信号には、MHLのロゴが付いた正規のMHL 3ケーブルをご使用ください。
- お持ちのスマートフォンやタブレットが4K出力に対応している場合は、正規のMHL 3ケーブルをご使用ください。

2 MHLケーブル(別売)を、テレビのHDMI2入力／MHL端子とスマートフォンやタブレット(別売)のmicroUSB端子などにつなぐ。



MHLケーブルでつないだスマートフォンやタブレットの写真や映像を楽しむには

- 1 ホームボタンを押す。
- 2 [入力切換]カテゴリーでスマートフォンまたはタブレットが接続されている入力を選ぶ。

スマートフォンやタブレットを充電するには

テレビの電源が入っているときは、MHLケーブルを使ってスマートフォンやタブレットを充電することができます。テレビがスタンバイ時でも充電できるようにするには、以下の手順に従って設定してください。

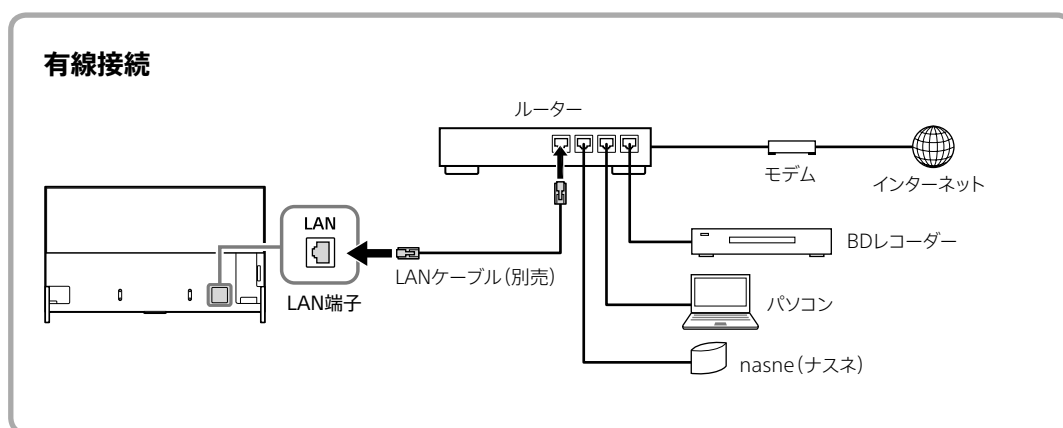
- 1 ホームボタンを押す。
- 2 [設定] - [外部入力設定] - [ブラビアリンク設定] - [MHL充電設定(電源オフ時)] - [する]を選ぶ。

ネットワークを介してつなぐ(インターネット/ソニールームリンク)

テレビをインターネットに接続するためには、あらかじめ、インターネットを使用できる環境が必要です。お使いのパソコン、BDレコーダー、nasne(ナスネ)がインターネットに接続している場合、接続しているネットワーク環境にテレビを接続すると、テレビもインターネットに接続できます。インターネット接続環境について詳しくは、ご利用の回線事業者やプロバイダーにお問い合わせください。

また、接続している機器同士をソニールームリンクでつなげば、他の部屋にある機器のコンテンツ(写真/音楽/映像)をテレビで楽しむことができます。ソニールームリンクについて詳しくは、〈ブラビア〉サポートページ<http://www.sony.jp/support/tv/>をご覧ください。

テレビをインターネットに接続する方法として、有線接続と無線接続があります。



1 必要なもの(別売)を準備する。

■ 有線接続

- カテゴリー5 (CAT5) 以上のLANケーブル(1本)
- ルーター (1台)

(ヒント)

- ルーター機能付きのモデムをお使いの場合は、ルーターを別途準備する必要はありません。モデムの仕様については、お使いの回線事業者にお問い合わせください。
- ルーターのLAN端子が空いていない場合は、LAN用ハブを準備してください。

■ 無線接続

- 無線LANルーター (アクセスポイント) (1台)

(ヒント)

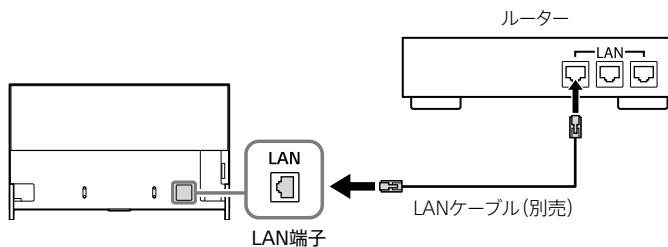
- 無線LANルーター (アクセスポイント) にWPSボタンがない場合は、SSIDとセキュリティーキーを控えておいてください。
- AOSSボタンでWPSに対応している無線LANルーターもあります。
- セキュリティーキーの名称はメーカーによって異なります(「暗号化キー」、「暗号キー」、「KEY」、「ネットワークキー」、「パスワード」など)。

ルーターや無線LANルーター (アクセスポイント) の設定については、ルーターの取扱説明書をご覧ください。だくか、ネットワークを設定した人 (ネットワーク管理者) にお問い合わせください。

2 テレビの端子に必要なものをつなぐ。

■ 有線接続

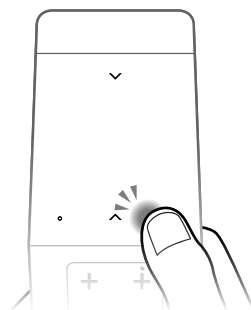
LANケーブル (別売) を、テレビのLAN端子とルーターのLAN端子につなぐ。



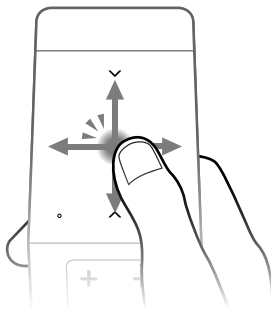
■ 無線接続

手順3に進む。

3 ホームボタンを押す。



4 タッチパッドで指を上下左右にスライドさせて[設定]を選び、タッチパッドを押し込んで決定する。



5 [通信設定]を選び、決定する。

6 [ネットワーク設定]－[かんたん設定]を順に選び、決定する。

通常は[かんたん設定]を選びます。

IPアドレスやプロキシサーバー、SSIDなどを手動で設定する場合は、[高度な設定]を選んでください。

7 画面の指示に従って設定を完了させる。

視聴中メニューボタンを押して[テレビ放送に戻る]を選び、元の画面に戻ります。

ヒント

- 無線LANルーター(アクセスポイント)の設定を変更できる場合は、802.11nまたは802.11acに設定してください。インターネットで動画をスムーズに再生できます。設定のしかたは、無線LANルーター(アクセスポイント)の取扱説明書をご覧ください。ネットワークを設定した人(ネットワーク管理者)にお問い合わせください。

赤外線リモコンで操作するには

- 1 ホームボタンを押す。
 - 2 [設定]を▲/▼/◀/▶ボタンで選び、決定ボタンを押す。
 - 3 [通信設定]を▲/▼/◀/▶ボタンで選び、決定ボタンを押す。
 - 4 [ネットワーク設定]－[かんたん設定]を▲/▼/◀/▶ボタンと決定ボタンで順に選ぶ。
通常は[かんたん設定]を選びます。
IPアドレスや プロキシサーバー、SSIDなどを手動で設定する場合は、[高度な設定]を選んでください。
 - 5 画面の指示に従って設定を完了させる。
テレビボタンを押して、元の画面に戻ります。
-

つないだ機器に録画する、見る

テレビのメニューから、つないだ機器を意識せずに録画操作したり、録画一覧から番組を選ぶだけでスムーズに再生ができます。

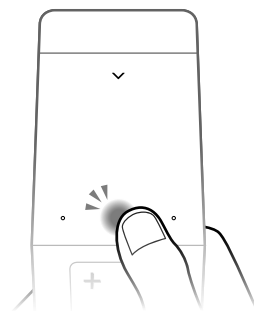
録画予約する

番組表から録画予約したい番組を選んで、テレビにつないだ機器に録画できます。

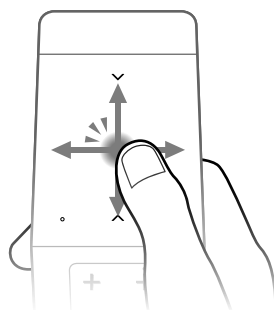
ご注意

- データ放送は録画できません。
- テレビの不具合や受信障害など、何らかの原因で正しく録画できなかったなど、いかなる場合においても記録内容の保障および、それに付随するあらゆる損害において当社は一切責任を負いかねます。あらかじめご了承ください。

1 番組チェックボタンを押す。



2 タッチパッドで指を上下左右にスライドさせて見たい放送カテゴリーの[番組表]を選び、タッチパッドを押し込んで決定する。



3 録画したい番組を選び、決定する。

4 [録画予約]を選び、決定する。

5 [録画機器]から録画したい機器を選び、決定する。

6 [予約確定]を選び、決定する。

録画予約を確認するには、番組チェックボタンを押して、放送カテゴリーの番組表を選び、フォーカスを左に動かしてメニューを開き、[予約リスト]を選びます。

視聴中メニューボタンを押して[テレビ放送に戻る]を選び、元の画面に戻ります。

ヒント

- 録画中でも、録画済みの番組を見ることができます。
- USBハードディスク機器に録画できる番組の数は3,000件までです。
- 録画できなかった録画予約は[録画リスト]の[録画エラーリスト]に表示されます。録画エラーリストは20件以上になると古い履歴から順番に自動的に消去されます。

 **赤外線リモコンで操作するには**

1 番組表ボタンを押して番組表を表示する。

2 録画したい番組を▲/▼/◀/▶ボタンで選び、決定ボタンを押す。

3 [録画予約]を▲/▼/◀/▶ボタンで選び、決定ボタンを押す。

4 [録画機器]から録画したい機器を▲/▼ボタンで選び、決定ボタンを押す。

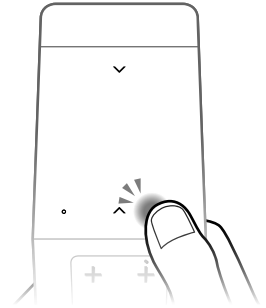
5 [予約確定]を選び、決定ボタンを押す。

録画予約を確認するには、番組表ボタンを押して番組表を表示し、フォーカスを左に動かしてメニューを開き、[予約リスト]を選びます。

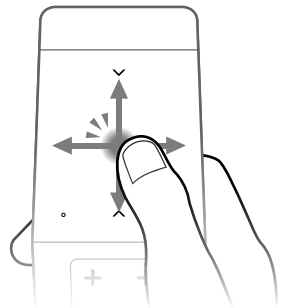
テレビボタンを押して、元の画面に戻ります。

録画した番組を見る

- 1 ホームボタンを押す。



- 2 タッチパッドで指を上下左右にスライドさせて[番組ガイド]を選び、タッチパッドを押し込んで決定する。



- 3 [録画リスト]を選び、決定する。

- 4 見たい番組を選び、決定する。

選んだ番組が再生されます。

録画した番組を削除するには、手順3で[録画リスト]を選んだあと視聴中メニューボタンを押し、[削除]を選んで決定します。

ご注意

- 本機を使ってUSBハードディスク機器に録画した番組は、本機以外のテレビでは再生できません。

赤外線リモコンで操作するには

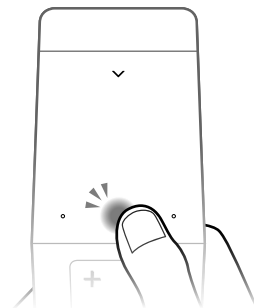
- 1 録画リストボタンを押す。
- 2 [録画リスト]カテゴリーを◀/▶ボタンで選び、決定ボタンを押す。
- 3 見たい番組を▲/▼/◀/▶ボタンで選び、決定ボタンを押す。

番組チェック機能からネット動画を選ぶ

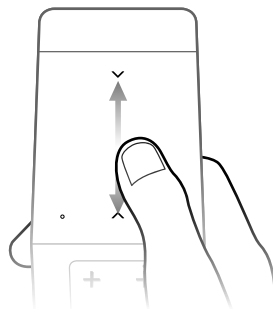
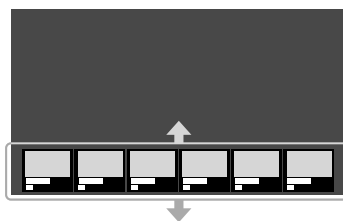
本機でネット動画を楽しむには、ホームメニューだけでなく、番組チェック機能を使うと便利です。
番組チェック機能を使えば、テレビ番組を見ながら、おすすめのネット動画をすばやく探すことができます。

1 テレビをインターネットにつなぐ(36 ページ)。

2 番組チェックボタンを押す。

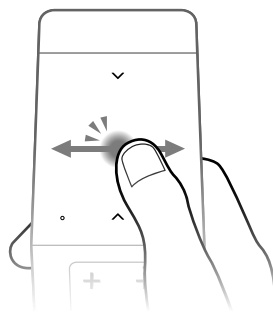


3 タッチパッドで指を上下にスライドして見たいネット動画(YouTube™など)を選ぶ。



4 見たい動画を選び、決定する。

動画によってはログインが必要な場合があります。
ログインの方法について詳しくは別冊の「Android TV™セッ
トアップガイド」をご覧ください。



ネット動画を楽しむ

赤外線リモコンで操作するには

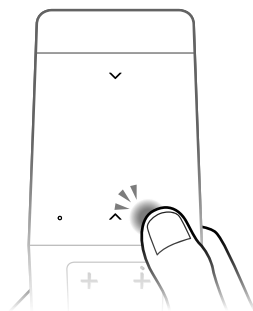
- 1 テレビをインターネットにつなぐ(36 ページ)。
 - 2 番組チェックボタンを押す。
 - 3 ネット動画(YouTubeなど)を▲/▼ボタンで選ぶ。
 - 4 見たい動画を◀/▶ボタンで選び、決定ボタンを押す。
動画によってはログインが必要な場合があります。
ログインの方法について詳しくは別冊の「Android TV セットアップガイド」をご覧ください。
-

ホームメニューからネット動画を選ぶ

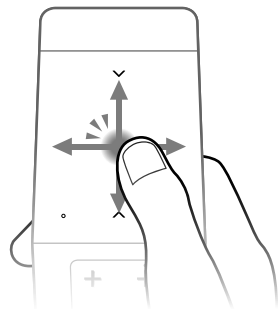
ホームメニューから見たい動画サービスのアプリを選び、ネット動画を楽しむこともできます。

1 テレビをインターネットにつなぐ(36 ページ)。

2 ホームボタンを押す。



3 タッチパッドで指を上下左右にスライドさせて見たい動画サービスのアプリを選び、タッチパッドを押し込んで決定する。



赤外線リモコンで操作するには

-
- 1 テレビをインターネットにつなぐ(36 ページ)。
 - 2 ホームボタンを押す。
 - 3 見たい動画サービスのアプリを▲/▼/◀/▶ボタンで選び、決定ボタンを押す。
-

故障かな？と思ったら

テレビをご使用中にトラブルが発生したり、調べたいことがある場合は、ソニーの相談窓口にご相談になる前に、もう一度下記の流れに従ってチェックしてみてください。メッセージなどが表示される場合は、書き留めておくことをおすすめします。

1 テレビの診断機能で調べる

ホームボタンを押して、「ヘルプ」→「困ったときは」で該当する項目を調べます。

2 本書で調べる

この「故障かな？と思ったら」をチェックし、該当する項目を調べます。解決しないときは、テレビの電源コードを抜き、約2分後に再度つないでみてください。

3 ヘルプガイドで調べる (4 ページ)

ヘルプガイドの「困ったときは」で該当する項目を調べます。

4 サポートページで調べる (51 ページ)

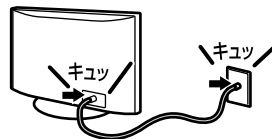
〈ブラビア〉サポートページ
<http://www.sony.jp/support/tv/>
最新のサポート情報や、よくあるお問い合わせとその回答を調べます。

5 それでも解決しないときは(裏表紙)

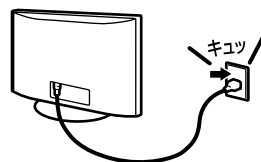
使い方相談窓口、修理相談窓口へご相談ください。

まず確認してください

アンテナケーブルがゆるんでいませんか？
しっかりつないでください。



電源コードがゆるんでいませんか？
しっかりつないでください。



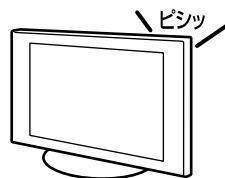
こんな場合は故障ではありません

画面に光る点、または光らない点がある。
液晶テレビの映像は、微細な画素の集合です。画面の一部に画素欠けや輝点が存在する場合があります。



輝点・滅点

「ピシッ」というきしみ音が出る。
電源を入れているかどうかに関わらず、周囲との温度差でキャビネットが伸縮し、「ピシッ」という音が出ることがあります。



電源を入れたときや電源スタンバイ時に「カチッ」と音がする。

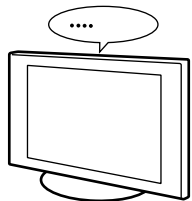
電源を入れたときは、内部の回路が働くため音がします。また、電源スタンバイ時は、データ受信やソフトウェアの書き換えのためにテレビの電源が自動的に入り、音がすることがあります。テレビ前面のイルミネーションLEDが点滅しますが故障ではありません。



電源が入らなくなった／画面や音が出なくなった／リモコンや機能が使えなくなった。

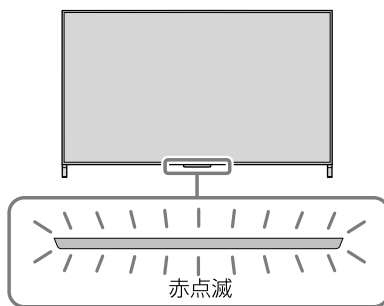
何らかの原因により、テレビが一時的に誤動作を起こしている可能性があります。本機の電源コードを抜き、約2分後に再度つないでから、本体の電源ボタンで電源を入れてください。

- 電源コードをつないだ時、システムの初期化に時間がかかるため、しばらくの間本体ボタン、リモコンで電源操作ができないことがあります。その場合1分程度待つてから操作してください。
- リモコン、本体ボタンで電源を入れた時、イルミネーションLEDが点灯し、リモコン操作ができるようになるまで、しばらく時間がかかります。



自己診断

自己診断表示機能が働いているときは、画面が消え、テレビ前面のイルミネーションLEDが赤色に点滅します。本機に何らかの異常が起きている可能性があります。本機の電源コードを抜き、約2分後に再度つないでから、本体の電源ボタンで電源を入れてください。イルミネーションLEDの点滅が続く場合は、点滅回数をご確認のうえ、ソニーご相談窓口（裏表紙）にお問い合わせください。点滅はおおよそ3秒おきに繰り返します。たとえば、2回点滅→3秒あき→2回点滅...この場合の点滅回数は2回です。

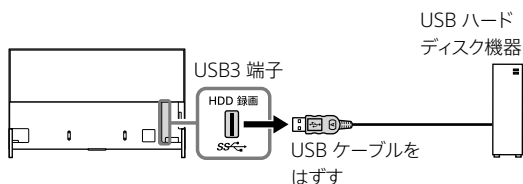


問題と対処

テレビ視聴／画面

画面や音が出ない／リモコンや機能が使えない／イルミネーションLEDが赤色に点滅する。

- USBハードディスク機器が原因の場合があります。USBハードディスク機器のUSBケーブルを一度テレビからはずして、症状が発生するかご確認ください。ケーブルをはずすと症状が発生しない場合は、USBハードディスク機器のメーカーにお問い合わせください。



画面が暗い。

- 画面の明るさは、画質設定によって異なります。画面を明るい設定にするには、視聴中メニューボタンを押して、[画面と音声]－[画質]を選び、[画質モード]を[ダイナミック]に設定してください。

画像が乱れる。

- アンテナ線を電源コードからできるだけ離してください。
- テレビの近くで携帯電話や電子レンジ、掃除機などを使用すると、映像や音声が一時的に乱れることがあります。

次ページへつづく

困ったときは

映像が引き伸ばされて映る。または画面サイズが小さい。

- [オートワイド]が[切]に設定されていませんか。[オートワイド]は映像に適した画面サイズを自動的に判断します。ホームボタンを押して、[設定]－[画質・映像設定]－[画面モード]を選び、[オートワイド]の設定が[入]になっているか確認してください。それでも改善しない場合は、視聴中メニューボタンを押して[ワイド切換]を選んでください。

表示されない設定項目がある。

- 受信している放送や設定/調整状況によっては、表示されない項目や設定できない項目があります。

地上デジタルの放送局のマークが表示されない。

- 地上デジタルの各放送局をしばらく視聴すると、放送局のマークが表示されます。

つないだ機器の画像が表示されない。

- つないだ機器の電源が入っているか確認してください。
- 接続ケーブルの端子部分がしっかりと接続端子に差し込まれているか確認してください。
- テレビまたはリモコンの入力切換ボタンを押して、つないだ機器の入力を選んでいるか確認してください。

「テレビ本体のソフトウェア更新データを取得しました。」と表示される。

- 本機を最新の状態に保つために、デジタル放送またはネットワークから最新情報をダウンロードして、ソフトウェアを書き換える必要があります。[今すぐ更新]を選ぶと、ソフトウェア更新が始まります。ソフトウェアの書き換え中は、テレビ前面のイルミネーションLEDが白色に点滅します。電源コードを抜かないでください。ソフトウェアの書き換えが途中で終了し、誤動作を起こす場合があります。更新には最大30分程度かかります。ソフトウェアを自動で取得しないようにするには、ホームボタンを押して、[ヘルプ]－[システムソフトウェアの更新]－[ソフトウェア自動取得]を選び、[切]に設定してください。アップデートの内容はサポートページをご覧ください。

画面にデモモードが繰り返し表示される。

- デモモードが表示される場合は、[店頭展示設定]で[デモモード]を「入」にしている場合があります。視聴中メニューボタンを押して、[デモ一時停止]を選んでください。そのあとに、ホームボタンを押して、[設定]－[店頭展示設定]を選び、[デモモード]と[店頭リセットモード]を[切]にしてください。

地上デジタルが受信できない。

- 地上デジタルの入力を選んでいない可能性があります。リモコンの地デジボタンを押してください。ホームメニュー表示中など、画面にテレビ放送を表示していない場合は、リモコンのテレビボタンを押してから地デジボタンを押します。
- アンテナの設置やブースターの設定が正しいか確認してください。アンテナの設置やブースターの設定について詳しくは、アンテナやブースターに付属の取扱説明書をご覧ください。
- 引っ越したり、新しく開始された放送を受信したいときは、放送受信設定をやり直してください。ホームボタンを押して、[設定]－[放送受信設定]－[デジタル放送受信]－[地域設定(県域)]を選び、お住まいの地域を設定したあとに、[地上デジタル:自動チャンネル設定]を選んでチャンネルスキャンをしてください。

BSデジタル/110度CSデジタル/「スカパー!プレミアムサービス」が受信できない。

- 衛星アンテナの設置が正しいかご確認ください。衛星アンテナの設置について詳しくは、衛星アンテナに付属の取扱説明書をご覧ください。

BSデジタル/110度CSデジタル/「スカパー!プレミアムサービス」の画像が乱れる。

- 雨や雪が降ると映りが悪くなることがあります。また、お住まいの地域が晴れていても、送信する放送衛星会社の地域で雨や雪が降っていると映りが悪くなることがあります。この場合、「降雨対応放送に切り換わりました。(エラーコード:E201)」というメッセージが表示されることがあります。天候の回復をお待ちください。

「ICカード挿入口のふたを閉めてください。」というメッセージが表示され、「スカパー!プレミアムサービス」が視聴できない。

- カード挿入口のふたが閉まっているかご確認ください。ふたが開いていると視聴できません。スカパー! ICカード(プレミアムサービス / プレミアムサービス光対応)のカード挿入に関しては19 ページをご覧ください。

3D視聴

3Dの映像にならない、3Dの映像に見えない。

- 3Dメニューが表示できても映像が3Dにならない場合は、3Dコンテンツの入っている接続機器の電源を切り、再度接続機器の電源を入れ直してください。

音声

画像は出るが、音が出ない。

- 音量が下がりがきっていないか確認してください。
- リモコンの消音ボタンまたは音量+ボタンを押してください。

聞きたい音声になっていない。

- ニカ国語放送などで、副音声や第2音声になっている場合は、音声切替ボタンを押して、音声を切り換えてください。

リモコン

リモコンでテレビを操作できない。

- 電池切れの可能性があります。リモコンの電池を交換してください。電池の+/-を正しい向きに合わせ、一極側から電池を入れてください。
- テレビ以外の接続機器が操作されてしまう場合は、ブラビアリンク対応機器の操作をする設定になっている可能性があります。ホームボタンを押し、テレビを操作してください。
- リモコンの代わりにテレビ背面のボタンで操作してください(7、50 ページ)。
- タッチパッドリモコンはテレビに登録しないと使用できません。テレビに登録するには、本体の Ⓜ ボタンを5秒以上長く押すか、または赤外線リモコンのホームボタンを押して、[設定] - [タッチパッドリモコン設定] - [タッチパッドリモコンの登録]を選び、画面の指示に従って登録してください。

操作したくないテレビも一緒に動いてしまう。

- テレビの前面にあるリモコン受光部は、同じ種類の赤外線リモコンからの信号を受け取るため、2台以上のテレビが同じ方向を向いていると、同時に動作してしまう場合があります。テレビの向きを変えたり、リモコンを操作する向きや場所を変えて改善されるかご確認ください。

BDレコーダー

ブラビアリンクが効かなくなった。

- 以下の順序でブラビアリンクの設定をし直してください。
 - 1 本機の電源コードを抜き、約2分後に再度つないでから、本体の電源ボタンで電源を入れる。
 - 2 HDMIケーブルを接続し直す。
 - 3 ブラビアリンクの設定をし直す(30 ページ)。

USBハードディスク

USBハードディスク機器が使用できない。

- [HDD診断]でUSBハードディスク機器の仕様が充分か確認してください。
[HDD診断]をするには、ホームボタンを押して、[設定] - [録画機器設定] - [HDD診断]を順に選びます。

録画できない、録画されていなかった。

- ハードディスクの残量を確認してください。ハードディスクの残量が足りないときは、不要な番組を削除してください。
- 次の番組は録画できません。
 - 録画禁止の番組
 - 外部入力(ケーブルテレビを含む)
 - インターネット
- 放送時間が変更されると録画できない場合があります。

録画した番組が消えた。

- 録画中に電源ケーブルや接続ケーブルを抜くと、録画中の番組は保存されません。ケーブルを抜くと、USBハードディスク機器に保存されているすべての番組が削除されることがあります。

電源を入れていないのに、USBハードディスク機器が動作する。

- 本機は電源スタンバイ中に番組表などのデータ取得を行うことがあります。その際、接続されているUSBハードディスク機器が一時的に動作したり、ランプが点灯することがあります。

困ったときは

インターネット

インターネットに接続できない。

- LANケーブルやネットワーク機器の電源コードがはずれていないか確認してください。
- 本機と無線LANルーター(アクセスポイント)の設置場所を確認してください。電波状況の影響を受けている可能性があります。
 - 他の無線機器や電子レンジ、蛍光灯から離してください。
 - 無線LANルーター(アクセスポイント)と本機の間には床や壁がない状態にしてください。
 - 前述の対処を行っても正常に動作しない場合は有線LAN接続をおすすめします。
- <ネットワーク設定の接続診断結果で、有線(無線)LAN接続:成功、ローカル接続:成功、インターネット接続:失敗の場合>
ルーター(ブロードバンドルーター)でプロバイダの設定(PPPoE)がされていない可能性があります。ルーターでの設定方法については、ルーターの取扱説明書やホームページ、メーカーへお問い合わせください。プロバイダへ接続するための情報(アカウント名や、パスワードなど)が不明な場合は、プロバイダにお問合せください。
- <ネットワーク設定の接続診断結果で、有線(無線)LAN接続:成功、ローカル接続:失敗、インターネット接続:失敗の場合>
ルーター機能が「切」になっている場合があります。ルーター本体の「ルーター機能スイッチ」が「切」になっている場合は、「入」にして改善するかご確認ください。セキュリティキー(WPAキー)を手動で入力されている場合は、入力した内容が誤っている可能性があります。再度入力しなおしてください。SSIDを手動で入力されている場合は、入力した内容が誤っている可能性があります。再度入力してみてください。セキュリティキー、SSIDがわからない場合はルーターの取扱説明書やホームページ、メーカーへお問い合わせください。
- <ネットワーク設定の接続診断結果で、無線LAN機器:切、ローカル接続:失敗、インターネット接続:失敗の場合>
[内蔵Wi-Fi設定]を[入]に設定してください。
- <ネットワーク設定の接続診断結果で、有線(無線)LAN接続:失敗(認識しません)、ローカル接続:失敗、インターネット接続:失敗の場合>
有線の場合は、LANケーブルの接続を確認してください。無線の場合は、本機の電源コードをはずしていただき、しばらく時間をおいて再び電源コードを接続して電源を入れてください。

その他

本機の周辺が熱い。

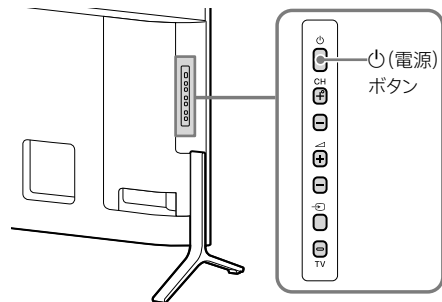
- 長時間使用したときなどに、本機の正面や背面、上部、底部が熱くなり、手で触れると熱く感じることもありますが異常ではありません。

画面上で矢印マークが回転表示され、テレビ前面のイルミネーションLEDが白色に点滅する。

- テレビが自動的にソフトウェアを更新しています。異常ではありません。更新には最大30分程度かかります。更新中はテレビを操作できません。

テレビのボタン位置について

テレビの操作ボタンや電源ボタンは背面側に位置しています。以下のイラストを参照して操作してください。



上記のチェック項目を確認しても動作が正常でないときは

何らかの原因により、テレビが一時的に誤動作を起こしている可能性があります。

- テレビの電源コードをコンセントから抜き、約2分後に再度接続してから、本体の電源ボタンを入れてみてください。それでも正しく動かないときは、ソニーご相談窓口(裏表紙)にご相談ください。

ケーブルテレビをご利用のかた

ケーブルテレビ放送会社にご相談ください。ケーブルテレビ放送会社の連絡先がわからないときは、下記までお問い合わせください。

(社)日本ケーブルテレビ連盟 電話:03-6228-6639
提供地域(エリア)については、下記ホームページでご確認ください。

<http://www.catv-jcta.jp/>

有料放送のお問い合わせ先

- WOWOW
電話: 0120-580-807
<http://www.wowow.co.jp/>
- スター・チャンネル
電話: 0570-013-111
(PHS、IP電話のお客様は、045-650-4724)
<http://www.star-ch.co.jp/>
- スカパー! カスタマーセンター(総合窓口)
電話番号: 0120-039-888
受付時間: 10:00~20:00<年中無休>
<http://www.skyperfectv.co.jp/>
2012年10月より「スカパー! e 2」は「スカパー!」へ名称変更いたしました。
- 「Channel 4K」コールセンター
電話番号: 0570-053-972(ナビダイヤル)
(IP電話のお客様は、03-4334-7842)
受付時間: 10:00~17:00<年中無休>
<http://www.nextv-f.jp/information/>

サポートページで最新の情報を調べる

インターネットにつながっているパソコンを使って、テレビの最新情報や困ったときの解決方法を(ブラビア)サポートページで調べることができます。

1 インターネットにつながっているパソコンで、ブラウザのアドレス欄に下記のURLを入力する。

<http://www.sony.jp/support/tv/>
<ブラビア>サポートページでは以下の情報を見ることができます。

- Q&A(よくあるお問い合わせ)
- アンテナの接続情報
- 他機器との接続情報
- 使いかたの詳しい説明



ご注意

- サポートページの内容は、2014年1月現在のものです。

困ったときは

保証書とアフターサービス

本機は日本国内専用です。電源電圧や放送規格の異なる海外ではお使いになれません。

保証書について

- この製品は保証書が添付されていますので、お買い上げの際、お買い上げの店からお受け取りください。
- 所定事項の記入および記載内容をお確かめのうえ、大切に保存してください。
- 保証期間は、お買い上げ日より1年間です。
- 本機のメモリーに保存されたデータは、保証の対象外です。

アフターサービス

調子が悪いときはまずチェックを

「故障かな?と思ったら」の項を参考にして、故障かどうかをお調べください。

それでも具合が悪いときはソニーご相談窓口へ

- 裏表紙にあるソニーご相談窓口へお問い合わせください。
- BSデジタル、110度CSデジタルの放送局との受信契約や番組に関しては、ご覧になりたい放送局のカスタマーセンターや衛星サービス会社、B-CASカスタマーセンター(電話番号0570-000-250)(IP電話からの場合045-680-2868)にお問い合わせください。
- デジタル放送全般については(社)デジタル放送推進協会(Dpa)のホームページをご覧ください。
<http://www.dpa.or.jp>
- 地上デジタルの受信相談については、総務省地デジコールセンターにお問い合わせください。
電話番号0570-07-0101

部品の交換について

この製品は、修理の際に交換した部品を再生、再利用する場合があります。その際、交換した部品は回収させていただきます。

保証期間中の修理は

保証書の記載内容に基づいて修理させていただきます。

詳しくは、保証書をご覧ください。

何らかの原因でコンテンツが外部メディアや外部記録機器(“メモリースティック”、デジタルレコーディングハードディスクドライブなど)に記録できなかった場合や、外部メディア・外部記録機器に記録されたコンテンツが破損または消去された場合など、いかなる場合においてもコンテンツの補償およびそれに付随するあらゆる損害について、当社は一切責任を負いかねます。あらかじめご了承ください。

保証期間経過後の修理は

修理によって機能が維持できる場合は、ご要望により有料で修理させていただきます。

部品の保有期間について

当社では、カラーテレビの補修用性能部品(製品の機能を維持するために必要な部品)を、製造打ち切り後8年間保有しています。

ただし、故障の状況その他の事情により、修理に代えて製品交換をする場合がありますのでご了承ください。

ご相談になるときは次のことをお知らせください。

型名: KJ-65X9000C
KJ-55X9000C

故障の状態:できるだけ詳しく

購入年月日:

本機の型名、シリアルナンバーおよび定格は、本機背面に記載されています。

お買い上げ店

TEL.

This television is designed for use in Japan only and cannot be used in any other country.

安全のために



下記の注意を守らないと火災・感電・破裂により死亡や大けがなどの人身事故が生じます。

壁に取り付ける場合は、必ず専用の壁掛けユニットを使用し、専門の業者に取り付けてもらう。また、設置の時は設置関係者以外近づかない

- 専門業者以外の人に取り付けたり、壁への取り付けが不適切だと、本機が落下するなどして、打撲や骨折など大けがの原因となることがあります。
- 強度の弱い壁や、平面ではなかったり垂直ではない壁に取り付けた場合、壁掛けユニットの落下によるけがや破損の原因となります。壁は、少なくともテレビの質量の4倍に耐えられる強度が必要です。(テレビの質量は、60 ページをご覧ください。)
- 壁への取り付けがもろい場合、壁掛けユニットの落下によるけがや破損の原因となります。



禁止

次のことを守って、壁掛けユニットに本機を設置する

誤った取り付け方法で設置すると、本機が落下し、大けがをすることがあります。

- 壁掛けユニットの取扱説明書の取り付け方法を必ず守る。
- 壁掛けユニットの取り付けに際しては、壁掛けユニットに同梱されている専用固定ネジを使う。ネジは、取付金具の取り付け面からの長さが設定されています(壁掛けユニットによってネジの長さは異なります)。
付属の壁掛けユニットを取り付けるとき: 69 ページをご覧ください。
別売の壁掛けユニットを取り付けるとき: 77 ページをご覧ください。
指定のネジ以外のネジを使用すると、落下や本機内部の破損の原因となります。

次のことを守って、スタンドに本機を設置する

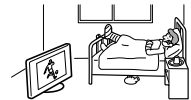
誤った方法で組み立てると、本機が転倒し、大けがをすることがあります。

- スタートガイドまたは取扱説明書の組み立て方法を必ず守る。
- スタンドは、同梱されている専用固定ネジを使ってしっかり固定する。
- 転倒防止の処置を必ず行う。スタンドや床、壁などとの間に、適切な転倒防止の処置を行ってください。転倒防止の処置をしないと、本機が倒れてけがの原因となることがあります。

本機を医療機関に設置しない
医療機器の誤動作の原因となることがあります。



禁止

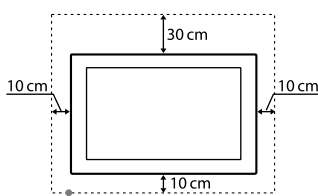


下記の注意を守らないと火災・感電により死亡や大けがの原因となります。

周囲に間隔を空ける

周囲に間隔を空けずに設置すると、通風孔がふさがり熱が内部にこもり、火災や故障の原因となります。

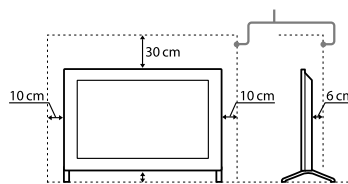
壁に取り付けるとき



これ以上の間隔を空ける。

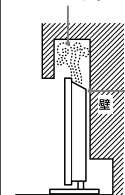
スタンドを使用するとき

これ以上の間隔を空ける。



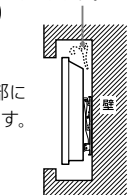
下図のような設置はおやめください。

空気が抜けなくなり、



禁止

空気が抜けなくなり、



次ページへつづく

通風孔をふさがない

通風孔をふさぐと内部に熱がこもり、火災の原因となります。

- おお向けや横倒し、逆さまにしない。
- 棚や押入の中に置かない。
- ホットカーペットの上に置かない。
- 布をかけない。
- 壁や家具に密着して置かない。また毛足の長いじゅうたんや布団などの上に置かない。
- 本機の下に物を置かない。



禁止



電源(コード、プラグ)

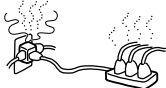
コンセントや配線器具の定格を超える使いかたや、交流100V(50/60 Hz)以外では使用しない

たこ足配線などで、定格を超えると、発熱により、火災の原因となります。

海外などで、異なる電源電圧で使用すると、火災や感電の原因となります。



禁止



ゆるいコンセントに接続しない

電源プラグは、根元までしっかりと差し込んでください。根元まで差し込んでゆるみがあるコンセントにはつながらないでください。発熱して火災の原因となることがあります。電気工事店にコンセントの交換をご依頼ください。



禁止



電源プラグをつなぐのは、他機器との接続が終わってから

コンセントに差したまま他機器と接続したりすると、感電の原因となることがあります。他機器との接続が終わった後に、電源プラグを壁のコンセントに差ししてください。

電源コードを抜くときはまず壁側コンセントから抜く

壁側コンセントから抜かないと感電することがあります。抜くときは必ずコードでなくプラグを持って抜いてください。

電源プラグは定期的にお手入れを

電源プラグとコンセントの間に、ゴミやほこりがたまって湿気を吸うと、絶縁低下を起こして、火災の原因となります。定期的に電源プラグをコンセントから抜き、ゴミやほこりを取ってください。

汚れ



お手入れの際、電源プラグを抜く

電源プラグを差し込んだままお手入れをすると、感電の原因となることがあります。



プラグをコンセントから抜く

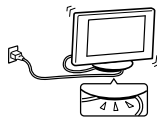
電源コードを傷つけない

電源コードを傷つけると、火災や感電の原因となります。

万一電源コードが傷んだ場合は、お買い上げ店またはソニーご相談窓口へ交換をご依頼ください。



禁止



ぬれた手で電源プラグにさわらない

ぬれた手で電源プラグの抜き差しをすると、感電の原因となることがあります。



ぬれ手禁止

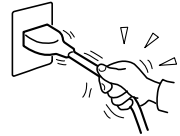


電源コードを引っ張らない

電源プラグを抜くときは、電源コードを引っ張らないでください。コードに傷が付き、火災や感電の原因となることがあります。必ずプラグを持って抜いてください。



禁止



雷が鳴りだしたら、アンテナ線や電源プラグに触れない

感電の原因となります。



接触禁止



使用

本機にぶらさがらない

本機が壁からはずれたり、倒れたりして、本機の下敷きになり、大けがの原因となることがあります。



禁止



内部に水や異物を入れない

本機の上に熱器具、花瓶など液体が入ったものやローソクを置かない

液晶画面や本機の背面など機器全体に直接水や洗剤を

かけない

内部に水や異物が入ると火災の原因となります。万一、水や異物が入った場合は、すぐに本体の電源スイッチを切り、電源プラグをコンセントから抜いて、お買い上げ店またはソニーご相談窓口にご依頼ください。



禁止



分解や改造をしない

内部には電圧の高い部分があり、裏ぶたを開けたり改造したりすると、火災や感電の原因となります。

内部の点検や修理はお買い上げ店またはソニーご相談窓口にご依頼ください。



分解禁止



リモコン及び電池の取り扱いについて

- 直射日光が当たるところ、火や暖房器具のそばや湿度が高いところには置かないでください。
- 落としたり、踏みつけたり、中に液体をこぼしたりしないよう、ていねいに扱ってください。

本機の表面が割れたときは、電源プラグをコンセントから抜くまで本機に触れない

電源プラグをコンセントから抜かず本機に触れると、感電の原因となることがあります。



接触禁止

目や口に液晶を入れない／ガラスの破片に触れない

液晶パネルが破損すると、破損した部分から液晶(液状)が漏れたり、ガラスの破片が飛び散ることがあります。この液晶やガラスの破片に素手で触れたり、口に入れたりしないでください。ガラスの破片に触れるとけがをするおそれがあります。

また、漏れた液晶に素手で触れると中毒やかぶれの原因となります。においを嗅ぐこともやめてください。誤って、目や口に入ったときは、すぐに水で洗い流し、医師にご相談ください。



接触禁止

テレビ以外の荷重を掛けない

落下によるけがや破損の原因となることがあります。



禁止

移動、設置

正しい方法で運搬／移動する

- 誤った方法で運搬したり移動したりすると、本機が落下し、打撲や骨折をしたり、大けがをすることがあります。本機を持ち運ぶ際には、取扱説明書をご参照の上、正しい方法で行ってください。
- 本機を運ぶときは、本機に接続されている電源プラグやケーブルなどをすべてはずしてください。電源プラグを差し込んだまま移動させると、電源コードが傷つき、火災や感電の原因となることがあります。



プラグをコンセントから抜く

使用・設置場所について

電源コンセントに容易に手が届く場所に置き、何か異常が起こったときは、すぐに電源プラグを抜くようにしてください。暗すぎる部屋は目を疲れさせるのでよくありません。適度の明るさの中でご覧ください。また、連続して長い時間、画面を見ていることも目を疲れさせます。

人がぶつかりやすい場所に置かない

不安定な場所に置かない

本機の底面よりも、広くて水平で丈夫な場所に置いてください。ぐらついた台の上や傾いたところなどに置くと、本機が落ちたり倒れたりしてけがの原因となります。平らで十分に強度があり、落下しない所に置いてください。



禁止



禁止



水のある場所に置かない

水が入ったり、ぬれたり、風呂場で使うと、火災や感電の原因となります。雨天や降雪中の窓際での使用には特にご注意ください。銭湯や温泉の脱衣所などに設置すると、温泉に含まれる硫黄などにより本機が故障したりします。



風呂・シャワー室での使用禁止



湿気やほこり、油煙、湯気の多い場所や、虫の入りやすい場所、直射日光が当たる場所、熱器具の近くに置かない

湿気、ほこりの多いところ、油煙や湿気が当たるようなところ(調理台や加湿器のそば)におかないでください。火災・感電・変形などの原因となることがあります。



禁止

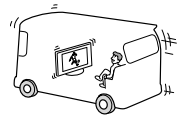


乗物の中や船舶の中などで使用しない

移動中の振動により、本機が転倒したり落下したりして、けがの原因となることがあります。塩水をかぶると、発火や故障の原因となることがあります。



禁止



可動式の台に設置しない

移動中の振動により、本機が転倒したり落下したりして、けがの原因となることがあります。

屋外や窓際で使用しない

雨水などにさらされ、火災や感電の原因となることがあります。また、直射日光を受けると、本機が熱を持ち、故障することがあります。

海辺や砂地、あるいは砂ぼこりが起こる場所などでは、砂がかからないようにしてください。故障の原因になるばかりか、修理できなくなることがあります。



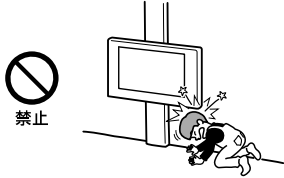
禁止



壁掛け設置

テレビがはみ出すような取り付けはしない

壁掛けユニットを、柱などのテレビがはみ出してしまうような場所には取り付けしないでください。身体や物などがぶつかってけがや破損の原因となります。



テレビを取り付けたあとはネジなどをはずさない

テレビが落ちて、けがや破損の原因となります。

対応機種以外のものを掛けない

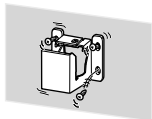
付属の壁掛けユニットは本機専用です。本機以外のものを掛けると、落下によるけがや破損の原因となることがあります。

エアコンの上や下にはテレビを取り付けない

送風などで直接、風が当たり続けたり、水もれによってぬれたりすると、火災や感電、故障の原因となることがあります。

取り付け手順に従って、しっかり取り付ける

ネジがゆるんでいたたり抜けていたりすると、壁掛けユニットが落下して、けがや破損の原因となります。壁の材質に合ったネジ(径8mm相当4本以上)で、しっかりと固定してください。



取扱説明書の説明に従って、付属のネジと取り付け金具を使う

付属品を使わずに代替品を使用して取り付けると、壁掛けユニットが落下して、けがや破損の原因となります。

組み立て手順に従って、正しく組み立てる

ネジがゆるんでいたたり、抜けていたりすると、落下によるけがや破損の原因となることがあります。

ネジは指定された位置にしっかりと締め付ける

テレビが落下して、けがの原因となることがあります。

取り付け作業中にテレビに衝撃を与えない

テレビが落下したり、壊れたりして、けがの原因となることがあります。

垂直で平らな壁面にテレビを取り付ける

垂直ではなかったり、平らではない壁面に取り付けると、テレビが落下して、けがの原因となります。

取り付け作業が適切に完了したら、ケーブル類を固定する

ケーブル類を足に引っかけたりすると、けがをしたり、テレビを破損したりすることがあります。

電源コードおよび接続ケーブルをはさまないようにする

電源コードおよび接続ケーブルを壁面にはさんだり、無理に曲げたり、ねじったりすると、芯線が露出したり、ショート、断線して、火災や感電の原因となります。



壁の材質や構造に適したネジを使う

壁掛けユニットを壁面に固定するネジを付属していません。壁の材質や構造に適したネジをご準備ください。

本機を床に垂直に設置し固定する

本機を傾けた状態で設置すると、テレビが落下して、けがや破損の原因となります。



下記の注意を守らないとけがをしたり周辺の家財に損害を与えたりすることがあります。

旅行などで長期間、ご使用にならないときは、電源プラグを抜く

本機を長時間使用しないときは、安全のため、必ず電源プラグを抜いてください。本機は電源スイッチを切っただけでは、完全に電源からは切り離されておらず、常に微弱的な電流が流れています。完全に電源から切り離すためには電源プラグをコンセントから抜く必要があります。コンセントは製品の設置場所に一番近く、抜き差しがしやすい場所を選んでください。



人が通行するような場所に置かない

コード類は正しく配置する
電源コードや信号ケーブルは、足に引っかかると製品の落下や転倒などによりけがの原因となることがあります。

人が踏んだり、引っ掛けたりするような恐れのある場所を避け、充分注意して接続・配置してください。



液晶画面の表面に物をぶつけない

ガラスが割れ、飛び散ったガラスにより、けがの原因となります。



液晶画面の外周に衝撃を与えない

ガラスの縁にヒビが入ったり、飛び散ったガラスにより、ケガの原因となります。



音量について

周辺の人の迷惑とならないよう適度の音量でお楽しみください。特に、夜間での音量は小さい音でも通りやすいので、窓を閉めたりヘッドホンを使用したりして、隣近所への配慮を充分にし、生活環境を守りましょう。ヘッドホンをご使用のときは、耳をあまり刺激しないよう、適度な音量でお楽しみください。耳を刺激するような大きな音で長時間つづけて聞くと、聴力に悪い影響を与えることがあります。耳鳴りがするような場合は、音量を下げるか、使用を中止してください。また、ヘッドホンをつけたまま眠ってしまうと危険です。呼びかけられて返事ができるくらいの音量で聞きましょう。



アンテナの工事は電気店に依頼する

アンテナ工事には技術と経験が必要ですので、必ず電気店にご依頼ください。

掃除やお手入れのときは、力をかけない

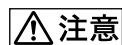
掃除やお手入れのときに、テレビの上面に手を置いたり、力をかけたりしないでください。テレビの落下によるけがや破損の原因となります。

乾電池についての安全上のご注意

漏液、発熱、発火、破裂などを避けるため、下記のことを必ずお守りください。



- 火の中に入れない。ショートさせたり、分解、加熱しない。
- 充電しない。
- 十とーの向きを正しく入れる。
- 電池を使いきったとき、長時間使用しないときは、取り出しておく。
- 新しい電池と使用した電池、種類の違う電池を混ぜて使わない。



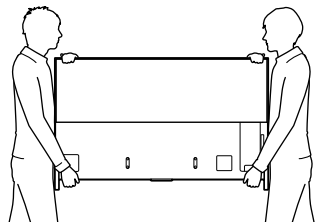
- 指定された種類の電池を使用する。
- 廃棄の際は、地方自治体の条例または規則に従ってください。

もし電池の液が漏れたときは、リモコンの電池入れの液をよくふきとってから、新しい電池を入れてください。万一、液が身体についたときは、水でよく洗い流してください。

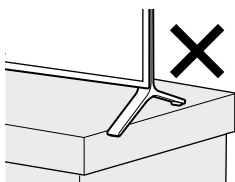
使用上のご注意／お手入れ

運搬／設置について

- 大型テレビは重いので、開梱や持ち運びは必ず2人以上で行ってください。
テレビの底面を持つときは、イラストのようにしっかりと持ってください。



- 運ぶときには、衝撃を与えないようにしてください。落下や破損などにより、大げがの原因となります。
特に、液晶画面を押さえたり、強い力が加わるような持ちかたをしないでください。
- 修理や引越などで本機を運ぶ場合は、お買い上げ時に本機が入っていた箱と、クッション材を使ってください。
- 本機を寒いところから急に暖かいところに持ち込んだときや、湿気の多い場所や暖房を入れたばかりの部屋などでは、機器表面や内部に水滴がつくことがあります。これを結露といいます。
結露が起きたときは、本機の電源を切り、結露がなくなるまで放置してからご使用ください。
- テレビ台からはみ出さないように設置してください。スタンド設置時には、お子さまが近づかないようにご注意ください。



- 壁掛けユニットにテレビを長期間取り付けてご使用されたときは、壁の材質によっては、テレビの放熱により、背面や上面にあたる壁面が変色したり、壁紙がはがれたりすることがあります。
- 壁掛けユニットをいったん取り付けると、はずした場合に、壁にネジ穴の跡や壁掛けユニットの取り付け跡が残ります。
- 壁に取り付ける場合、機械的振動の多い場所には設置しないでください。

液晶画面について

- 液晶画面を太陽にむけたままにすると、液晶画面を傷めてしまいます。
- 液晶画面を強く押ししたり、ひっかいたり、上に物を置いたりしないでください。画面にムラが出たり、液晶パネルの故障の原因になります。
- 寒い所でご使用になると、画像が尾を引いて見えたり、画面が暗く見えたりすることがありますが、故障ではありません。温度が上がると元に戻ります。
- 静止画を継続的に表示した場合、残像を生じることがありますが、時間の経過とともに元に戻ります。
- 使用中に画面やキャビネットがあたたかくなることがありますが、故障ではありません。

- 長時間使用したあとに液晶画面の外周を触ると、熱く感じる場合があります。
- 画面上に赤や青、緑の点(輝点)が消えなかつたり、黒い点(滅点)が表れたりしますが、故障ではありません。
液晶画面は非常に精密な技術で作られており、99.99%以上の有効画素がありますが、ごくわずかの画素欠けや常時点灯する画素があります。

3D映像視聴について

3D映像の視聴中や3D立体視ゲームのプレイ中に目の疲労、疲れ、気分が悪くなるなどの不快な症状が出る場合があります。
3D映像を視聴したり、3D立体視ゲームをプレイするときは、定期的に休憩をとることをおすすめします。必要な休憩の長さや頻度は個人によって異なりますので、ご自身でご判断ください。
不快な症状が出たときは、回復するまで3D映像の視聴や3D立体視ゲームのプレイをやめ、必要に応じて医師にご相談ください。
本機に接続する機器やソフトウェアの取扱説明書もあわせてご覧ください。最新情報については、ホームページ(<http://www.sony.jp/support/tv/>)をご覧ください。
なお、お子さま(特に6歳未満の子)の視覚は発達段階にあります。お子さまが3D映像を視聴したり、3D立体視ゲームをプレイする前に、小児科や眼科などの医師にご相談いただくことをおすすめします。
大人のかたは、お子さまが上記注意点を守るよう監督してください。

LAN端子に接続する機器について

電気通信事業法に基づく認定品に接続してください。

無線の周波数について

本機の使用上の注意事項

本機の使用周波数帯では、電子レンジなどの産業・科学・医療用機器のほか工場の製造ラインなどで使用されている移動体識別用の構内無線局（免許を要する無線局）および特定小電力無線局（免許を要しない無線局）ならびにアマチュア無線局（免許を要する無線局）が運用されています。

- 1 本機を使用する前に、近くで移動体識別用の構内無線局および特定小電力無線局ならびにアマチュア無線局が運用されていないことを確認してください。
- 2 万一、本機から移動体識別用の構内無線局に対して有害な電波干渉の事例が発生した場合には、速やかに使用周波数を変更するか、または電波の発射を停止した上、裏表紙に記載のソニーご相談窓口にお問い合わせいただき、混信回避のための処理など（たとえばパーティションの設置など）についてご相談ください。
- 3 その他、本機から移動体識別用の特定小電力無線局あるいはアマチュア無線局に対して、有害な電波干渉の事例が発生した場合など何かお困りのことが起きたときは、裏表紙に記載のソニーご相談窓口にお問い合わせください。

2.4DS/OF4

この表示のある無線機器は2.4 GHz帯を使用しています。
変調方式としてDS-SS方式およびOFDM方式を採用し、与干渉距離は40 mです。

2.4FH1/XX4

この表示のある無線機器は2.4 GHz帯を使用しています。
FH1は変調方式としてFH-SS方式を採用し、与干渉距離は10 mです。
XX4はその他方式を採用し、与干渉距離は40 mです。

電波法に基づく認証について

本機内蔵の無線装置は、電波法に基づく小電力データ通信の無線設備として認証を受けています。証明表示は無線設備上に表示されています。従って、本製品を使用するときに無線局の免許は必要ありません。

ただし、以下の事項を行うと法律で罰せられることがあります。使用上の注意に反した機器の利用に起因して電波法に抵触する問題が発生した場合、弊社ではこれによって生じたあらゆる損害に対する責任を負いかねます。

- 本機内蔵の無線装置を分解／改造すること。
- 本機内蔵の無線装置に貼られている証明ラベルを剥がすこと。

メモリーに保存されるデータについて

- 本機のメモリーには、各種機能の設定時にIPアドレス、ブックマークなどが、また、ご使用にあたってメール、番組購入履歴などが記録されます。
- 本機のメモリーには、放送事業者の要求によりお客様が入力した個人情報や、データ放送のポイントなどが記録される場合があります。
- 本機を廃棄、譲渡などする場合には、本機のメモリーに記録されているデータを消去することを強くおすすめします。
データを消去するにはホームボタンを押して、[設定]－[ストレージとリセット]－[データの初期化]－[すべて消去]を選びます。ネットワークサービスをご利用の場合はログアウト処理も行ってください。
消去によりアカウントやパスワードなどが消えてしまうサービスもあります。
消去前に記録しておいてください。

- 本機の不具合・修理など、何らかの原因で、本機のメモリーに保存されたデータが破損・消滅した場合など、いかなる場合においても記録内容の補償およびそれに付随するあらゆる損害について、当社は一切責任を負いかねます。また、いかなる場合においても、当社にて記録内容の修復はいたしません。あらかじめご了承ください。

廃棄について

家電リサイクル法では、お客様がご使用済みの液晶テレビを廃棄される場合は、収集・運搬料金、再商品化等料金（リサイクル料金）をお支払いいただき、対象品を販売店や市町村に適正に引き渡すことが求められています。

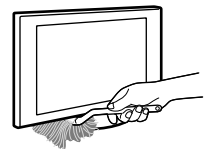
お手入れ

誤ったお手入れをした場合、テレビを傷つけたり、故障の原因にもなりますので、必ず電源プラグをコンセントから抜いて、次のことを必ずお守りください。

- 汚れがひどいときは、水で薄めた中性洗剤などに布を浸して固く絞ってふき取り、最後に乾いた布で軽くふいてください。



- テレビの下は柄つきのモップなどを使用してください。
狭いので手を入れて掃除しないでください。



- 軽い汚れをふき取るときは、めがね拭きなどの乾いた柔らかい布でそっとふき取ってください。
- 市販の化学ぞうきんやクリーニングクロスなどは、販売元に確認してから使用してください。
- 印刷面は乾いた柔らかい布で丁寧にふいてください。

以下のことは行なわない

- 殺虫剤やシンナーやベンジンのような揮発性のもの、クレンザーのような研磨剤は使わないでください。変質したり、塗装がはげたりすることがあります。
- 画面の汚れをふき取るときは、スピーカー部を持ちたり、画面に圧力をかけたりしないでください。
- ゴムやビニール製品に長時間接触させないでください。変質したり、塗装がはげたりすることがあります。
- 市販の液晶パネル用保護フィルターなどは使わないでください。
- ハンドクリーム、日焼け止めクリームなどが手に付いた状態で本機に触らないでください。変色、変形の原因になります。



主な仕様

システム

受信方式

地上デジタル放送方式、BSデジタル放送方式、110度CSデジタル放送方式、124/128度CSデジタル方式

受信チャンネル

地上デジタル(VHF:1~12、UHF:13~62、CATV:C13~C63)
CATVはケーブルテレビ放送会社との受信契約が必要
BSデジタル・110度CSデジタル(テレビ・ラジオ・独立データ)の各チャンネル
「スカパー! プレミアムサービス」
チューナー:950~2150 MHz

BSデジタル・110度CSデジタル対応周波数
1032 MHz ~ 2071 MHz

パネルシステム

LCDパネル、LEDバックライト

使用スピーカー

メインスピーカー 20×100 mm (2)、ウーファー 60 mm (2)

音声出力(実用最大出力)

7.5 W+7.5 W+7.5 W+7.5 W

無線技術

プロトコル IEEE802.11ac/a/b/g/n
Bluetooth Version 4.1

入出力端子

アンテナ端子

地上デジタル、BS/110度CS IF 75Ω F型コネクタ(コンバーター用電源出力、DC15 V、最大4 W、芯線側+、オート/切、メニュー切り換え)
スカパー! プレミアムIF入力 75Ω F型コネクタ(コンバーター用電源出力DC 15 V、最大6 W/DC11 V、最大4.4 W、芯線側+、メニューにて切/連動/入を切り換え)
衛星切換信号:衛星A(IJSAT3)選択時:パルス信号なし
衛星B(IJSAT4)選択時:パルス信号あり(44 kHz、0.6 Vp-p)
対応ローカル周波数(局部発振周波数):11.2 GHz/11.3 GHz/10.5 GHz~11.5 GHzで可能(1 MHzステップ)
共聴1/共聴2/共聴3

ビデオ入力1端子

映像:ピンジャック
音声:ピンジャック、2チャンネル

ビデオ入力2端子

(コンポーネントのYピンジャックと共通)

コンポーネント入力端子

映像:ピンジャック
音声:ピンジャック、2チャンネル

HDMI1~4入力端子

(HDMI2のみMHL対応)
HDMI映像(2D):480i、480p、720p(30、60 Hz)、720/24p、1080i(60 Hz)、1080p(30、60 Hz)、1080/24p、3840×2160p(24、30 Hz)、3840×2160p(60 Hz)*、4096×2160p(24 Hz)(4096×2160p入力の場合、3840×2160p)、4096×2160p(60 Hz)(4096×2160p入力の場合、3840×2160p)*、PCフォーマット
* YCbCr 4:2:0 / 8bitのみ
HDMI映像(3D):
-フレームパッキング 720p(30、60 Hz)、720/24p、1080i(60 Hz)、1080p(30 Hz)、1080/24p
-左右分割方式(サイドバイサイド) 720p(60 Hz)、1080i(60 Hz)、1080p(60 Hz)、1080/24p
-上下分割方式(トップアンドボトム) 720p(60 Hz)、1080i(60 Hz)、1080p(30、60 Hz)、1080/24p

MHL映像(2D):480i、480p、720p(30、60 Hz)、720/24p、1080i(60 Hz)、1080p(30、60 Hz)、1080/24p、3840×2160p(24、30 Hz)、4096×2160p(24 Hz)(4096×2160p入力の場合、3840×2160p)

MHL映像(3D):
-フレームパッキング 720p(30、60 Hz)、720/24p、1080i(60 Hz)、1080p(30 Hz)、1080/24p
-左右分割方式(サイドバイサイド) 720p(60 Hz)、1080i(60 Hz)、1080p(60 Hz)、1080/24p
-上下分割方式(トップアンドボトム) 720p(60 Hz)、1080i(60 Hz)、1080p(30、60 Hz)、1080/24p

音声:5.1チャンネル リニアPCM(32/44.1/48/88.2/96/176.4/192 kHz、16/20/24ビット)、ドルビーデジタル、DTS、MPEG2 AAC(デジタル放送)
Audio Return Channel(ARC)対応(HDMI4入力のみ)

音声出力端子(ヘッドホン端子兼用)
ステレオミニジャック(サブウーファー対応)

光デジタル音声出力端子
角型端子、PCM(48 kHz)、ドルビーデジタル、DTS、MPEG2 AAC(デジタル放送)

LAN(10/100)端子

10BASE-T/100BASE-TXコネクタ(ネットワークの使用環境により、接続速度に差が生じることがあります。本機は10BASE-T/100BASE-TXの通信速度や通信品質を保証するものではありません。)

ψ(USB端子)

← (USB1/2)
← (USB3 録画用HDD接続端子)

電源部、その他

動作温度

0℃ ~ 40℃

動作湿度

10% ~ 80%(結露なきこと)

消費電力

KJ-65X9000C:290 W
KJ-55X9000C:253 W

消費電力(リモコン待機時)

0.5 W(データ取得時、ネットワーク接続時を除く)

年間消費電力量(スタンダード時)

KJ-65X9000C:245 kWh/年
KJ-55X9000C:215 kWh/年

区分名

DG1(FHD、液晶倍速、付加機能1)

受信機型サイズ

KJ-65X9000C:65V
KJ-55X9000C:55V

パネル解像度

3840×2160×3(RGB)(ドット:水平×垂直)

有効画面サイズ*(幅・高さ・対角)

KJ-65X9000C:142.8・80.4・163.9 cm
KJ-55X9000C:121.0・68.0・138.8 cm

視野角(左右/上下)

178/178度(IEITA規格準拠コントラスト比10:1)

最大外形寸法*

(最大突起部分を除く)(幅×高さ×奥行き)
KJ-65X9000C:145.1×83.5×3.9 cm、145.1×89.7×25.7 cm(スタンド含む)
KJ-55X9000C:123.2×71.2×3.9 cm、123.2×77.4×25.7 cm(スタンド含む)

質量*

KJ-65X9000C:23.2 kg、24.0 kg(スタンド含む)
KJ-55X9000C:18.4 kg、19.7 kg(スタンド含む)

電源

AC 100 V、50/60 Hz

定格出力

USB1、2:5 V、500 mA MAX
USB3:5 V、900 mA MAX
MHL(HDMI 2):5 V、1.5 A MAX

* 有効画面サイズおよび最大外形寸法と質量は、おおよその値です。

別売アクセサリ

壁掛けユニット:

SU-WL500

パッシブ3Dメガネ:

TDG-500P



ワイヤレスサブウーファー:

SWF-BR100

MHLケーブル:

DLC-MC10、DLC-MC15、DLC-MC20、
DLC-MC30

- 受信機型サイズ(65Vなど)は、有効画面の対角寸法を基準とした大きさの目安です。
- このテレビは日本国内用です。電源電圧、放送規格の異なる外国ではお使いになれません。
- 仕様および外観は改良のため予告なく変更することがありますが、ご了承ください。
- 「JIS C 61000-3-2適合品」です。
JIS C 61000-3-2適合品とは、日本工業規格「電磁両立性-第3-2部:限度値-高調波電流発生限度値(1相当たりの入力電流が20A以下の機器)」に基づき、商用電力系統の高調波環境目標レベルに適合して設計・製造した製品です。
- このテレビはMHL3に対応しています。

区分名と年間消費電力量について

- 区分名
「エネルギーの使用の合理化に関する法律(省エネ法)」では、テレビに使用される画素数、表示素子、動画表示及び付加機能の有無等に基づいた区分を行なっています。その区分名称を言います。
- 年間消費電力量
省エネ法に基づいて、一般家庭での1日の平均視聴時間(4.5時間)を基準に算出した、1年間に使用する電力量です。

商標、ライセンス

- ドルビーラボラトリーズからの実施権に基づき製造されています。Dolby、ドルビー及びダブルD記号はドルビーラボラトリーズの商標です。
- HDMI、HDMIロゴ、およびHigh-Definition Multimedia Interfacelは、HDMI Licensing LLCの商標もしくは米国およびその他の国における登録商標です。
- Gracenote、Gracenote eyeQ、Gracenote VideoID、Gracenote Video Explore、Gracenoteロゴとロゴタイプ、および「Powered by Gracenote」ロゴは米国および/またはその他の国におけるGracenoteの登録商標または商標です。
- © 1995-2014 Opera® Devices SDKはOpera Software ASAの登録商標です。OperaのロゴはOpera Software ASAの商標であり、各国の著作権法、各種条約及びその他の法律で保護されています。
- Wi-Fi、Wi-Fi Direct、MiracastおよびWi-Fi Protected SetupはWi-Fi Allianceの商標または登録商標です。
- MHL、Mobile High-Definition Link およびMHLロゴは、MHL Licensing, LLCの商標もしくは登録商標です。
- Bluetooth® ワードマークとロゴは、Bluetooth SIG, Inc. の所有であり、ソニー株式会社はライセンスに基づきこのマークを使用しています。他のトレードマークおよびトレード名称については、個々の所有者に帰属するものとします。
- BRAVIA (ブラビア)及びBRAVIA ロゴはソニー株式会社の登録商標です。
- Designed with UEI Technology™ Under License from Universal Electronics Inc.
Portions © UEI 2000 - 2013
- NマークはNFC Forum, Inc.の米国およびその他の国における商標または登録商標です。
- For DTS patents, see <http://patents.dts.com>. Manufactured under license from DTS, Inc.
DTS, the Symbol, & DTS and the Symbol together are registered trademarks, and DTS Digital Surround is a trademark of DTS, Inc. © DTS, Inc. All Rights Reserved.
- USB-IF SuperSpeed USB Tridentロゴ はUSB Implementers Forum, Inc.の登録商標です。
- TUXERA is a registered trademark of Tuxera Inc. in the US and other countries.
- AOSS™は株式会社バッファローの商標です。
- Google、Google Play、Android TV、およびその他のマークは Google Inc. の商標です。

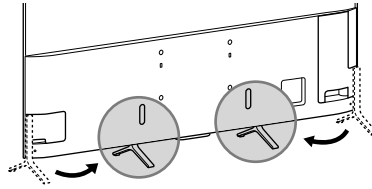


* 水平 3,840 × 垂直 2,160 画素



テレビを再設置する

テーブルトップスタンドを使うときは、外側か内側のどちらかに取り付けます。
ここでは、外側から内側に付け替える方法を説明します。
新たに取り付ける場合も同様の手順で取り付けてください。

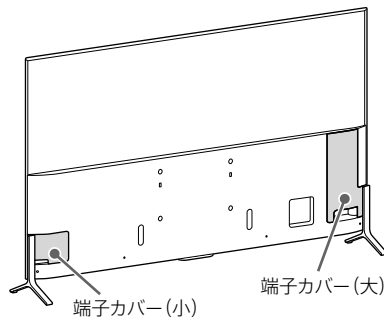


ご注意

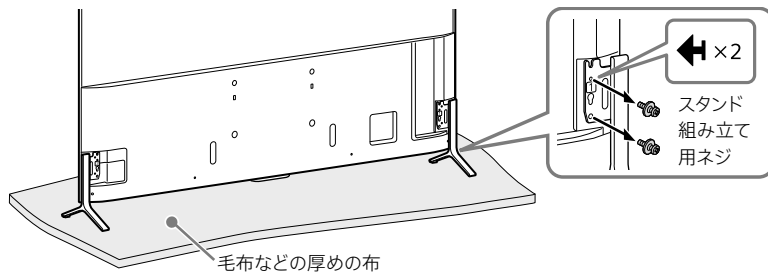
- スタンド取り付け作業は2人以上で行ってください。

KJ-65X9000C

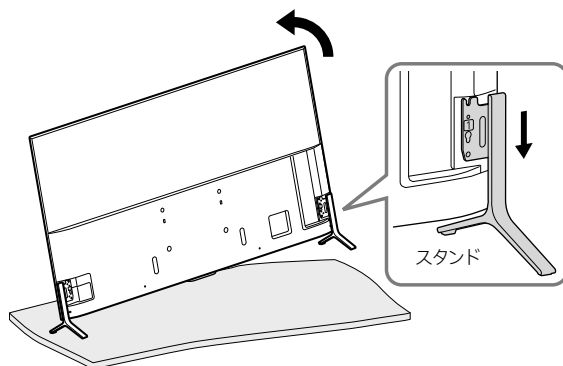
1 端子カバー(大)、端子カバー(小)をはずす。



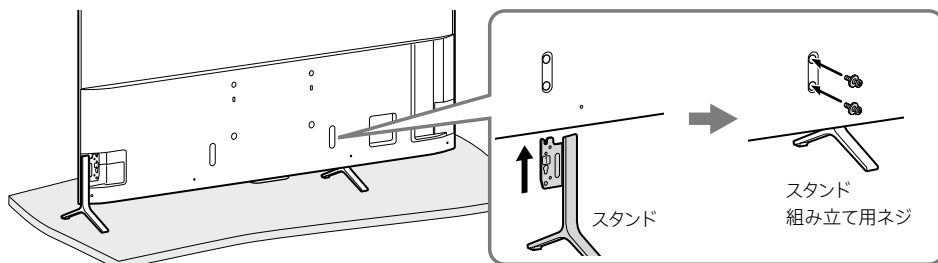
2 片方のスタンド組み立て用ネジをはずす。



3 テレビを持ち上げて、スタンドを取りはずす。



4 スタンドを内側に取り付け、手順2ではずしたスタンド組み立て用ネジで固定する。



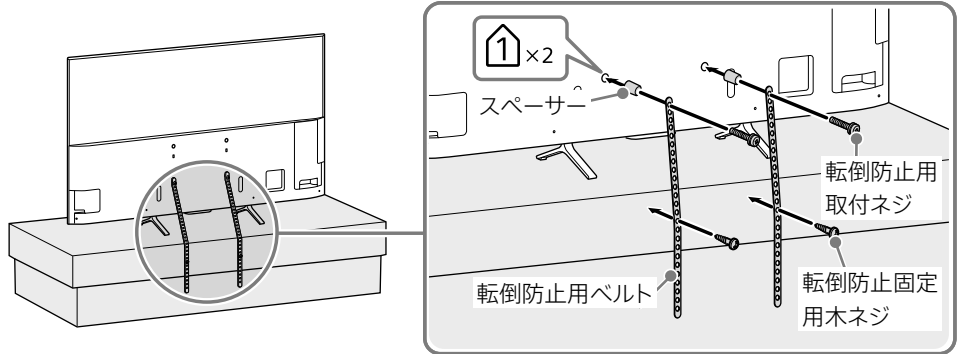
ご注意

- スタンドをすべて取りはずした状態からスタンドを取り付ける場合は、テレビ正面から見て左側にスタンド1を、右側にスタンド2を取り付けてください。
- 電動ドライバーを使う場合は、締め付けトルクを約1.5 N・m[15 kgf・cm]に設定してください。
- テレビはゆっくりと降ろし、スタンドとテレビの間に隙間や傾きがないように付属のネジでしっかりと取り付けてください。

5 手順2～4を繰り返してもう片方のスタンドを内側に移動して取り付ける。

6 テレビにスペーサーを差し込み、転倒防止用ベルト(付属)を転倒防止用取付ネジ(付属)でしっかりと留める。次にテレビ台などに転倒防止固定用木ネジ(付属)でしっかりと留める。

転倒防止用取付ネジ(大) (M6×32)をお使いください。

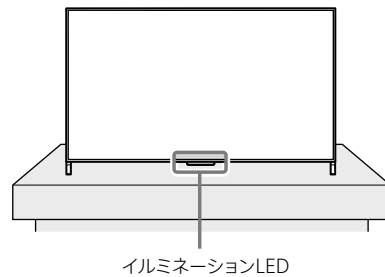
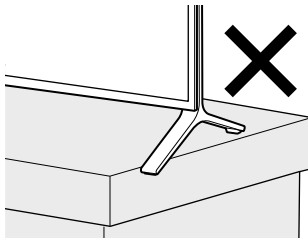


ご注意

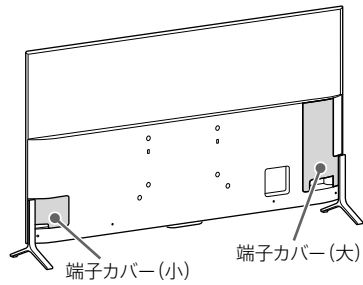
- 転倒防止用ベルトは2本必ず取り付けてください。
- テレビ台の種類により、付属の木ネジが使えない場合や強度が充分にとれない場合には、お買い上げ店や工事店にご相談のうえ、市販のネジ(直径4 mm)をお使いください。
- 転倒防止用ベルトを取り付ける台の強度によっては、転倒、落下防止効果が大幅に減少します。その場合は、適切な補強を施してください。
また、転倒防止対策は、けがなどの危害の軽減を意図したものです。すべての地震や、外部からの力に対して、その効果を保証するものではありません。

ご注意

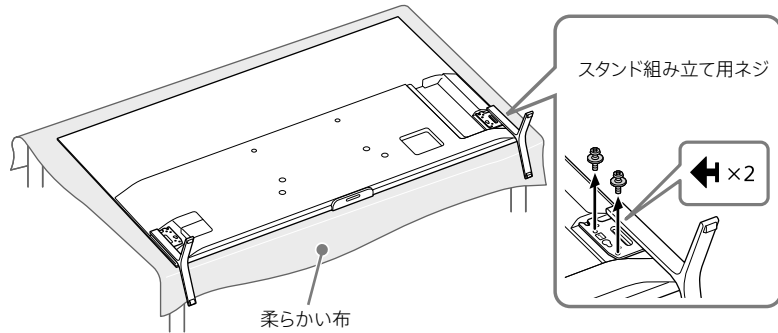
- テレビ台などからはみ出さないように設置してください。
- イルミネーションLED付近にあるリモコン受光部やセンサーをさえぎらないようにテレビを設置してください。



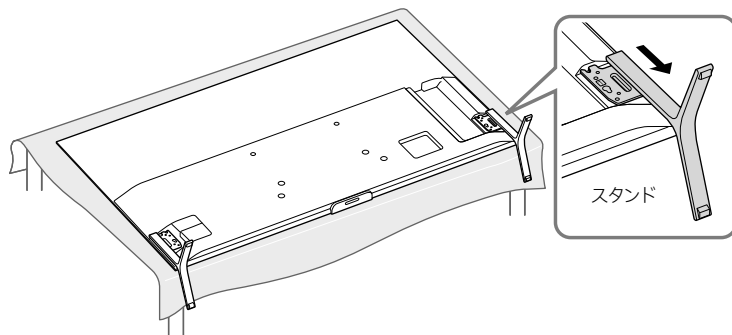
- 1** 端子カバー(大)、端子カバー(小)をはずす。



- 2** テレビを柔らかい布の上に置き、片方のスタンド組み立て用ネジをはずす。

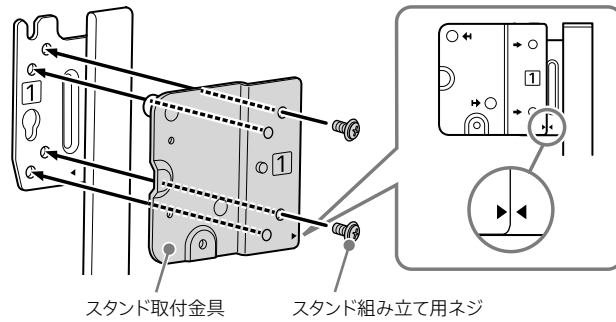


- 3** スタンドを取りはずす。

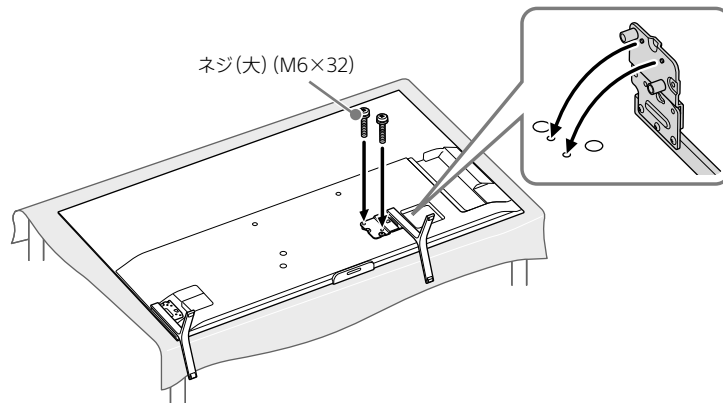


次ページへつづく

- 4** スタンドに、スタンド取付金具(付属)を、手順2で外したスタンド組み立て用ネジで取り付ける。



- 5** テレビとスタンドを、壁掛けユニットに同梱されているネジ(大) (M6×32) で取り付ける。

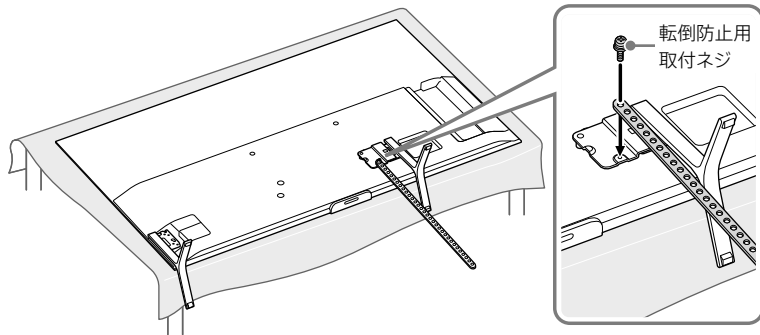


ご注意

- 電動ドライバーを使う場合は、締め付けトルクを約1.5 N・m[15 kgf・cm]に設定してください。

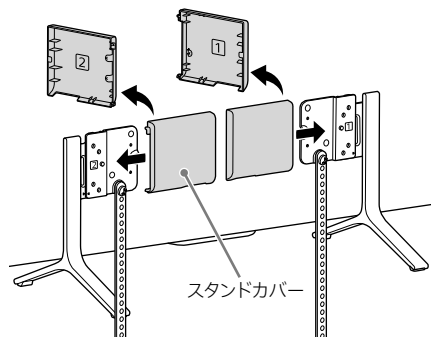
6 転倒防止用ベルト(付属)を、転倒防止用取付ネジ(付属)で取り付ける。

転倒防止用取付ネジ(小) (M5×10)をお使いください。



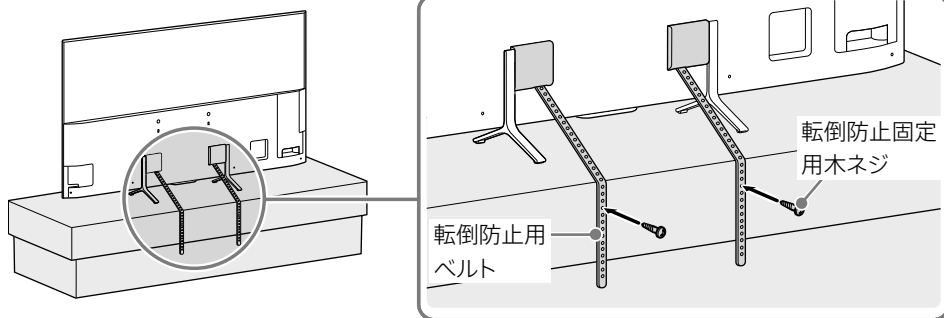
7 手順2～6を繰り返してもう片方のスタンドを内側に移動して取り付ける。

8 スタンドカバーを取り付ける。



次ページへつづく

9 転倒防止ベルトを、テレビ台などに転倒防止固定用木ネジ(付属)でしっかりと留める。

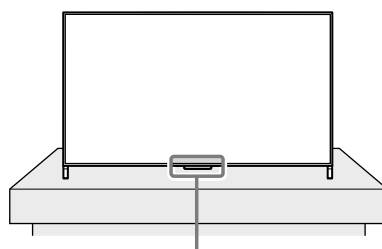
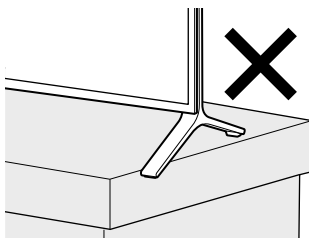


ご注意

- 転倒防止用ベルトは2本必ず取り付けてください。
- テレビ台の種類により、付属の木ネジが使えない場合や強度が充分にとれない場合には、お買い上げ店や工事店にご相談のうえ、市販のネジ(直径4 mm)をお使いください。
- 転倒防止用ベルトを取り付ける台の強度によっては、転倒、落下防止効果が大幅に減少します。その場合は、適切な補強を施してください。
また、転倒防止対策は、けがなどの危害の軽減を意図したものです。すべての地震や、外部からの力に対して、その効果を保証するものではありません。

ご注意

- テレビ台などからはみ出さないように設置してください。
- イルミネーションLED付近にあるリモコン受光部やセンサーをさえぎらないようにテレビを設置してください。



イルミネーションLED

テレビを壁に取り付けて使う

付属の部品を使って、テレビを壁に取り付けることができます。

壁に取り付ける場合は、付属の壁掛けユニットを使用し、必ず専門業者に取り付けを依頼してください。

また、取り付け時には設置関係者以外近づかないでください。

専門業者以外の方が取り付けたり、壁への取り付けが不適切だと、テレビが落下したりして、打撲や骨折など大けがの原因となることがあります。

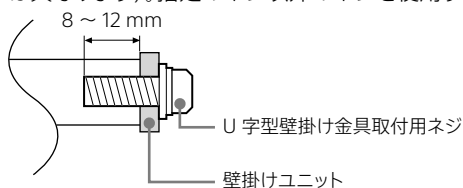
壁掛けユニットを取り付けるには、テレビに取り付けたスタンドを外し、壁の取り付け位置の確認をしたり、テレビに必要な部品を取り付ける必要があります。

取付専門業者様へ

テレビを壁に取り付けるには特別な技術が必要ですので、「安全のために」(53 ~ 57 ページ)と、以下の設置説明をよくご覧のうえ、安全性に充分考慮した確実な取り付けを行ってください。

取り付け不備や、お取り扱い不備による事故、損傷について、当社では責任を負いません。

ネジは、取付金具の取り付け面からの長さが図のように設定されています(壁掛けユニットによってネジの長さ異なります)。指定のネジ以外のネジを使用すると、落下や本機内部の破損の原因になります。



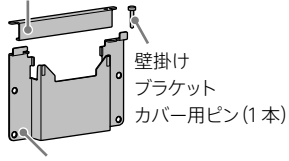
壁に壁掛けブラケットを取り付ける

1 必要なものを準備する。

■ 壁掛けユニット一式(付属)

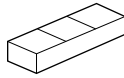
- 壁掛けブラケットユニット

壁掛けブラケットカバー(1個)



壁掛けブラケット(1個)

- クッション(3個)

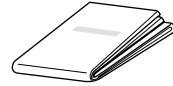


- U字型壁掛け金具取付用ネジ(4本)*

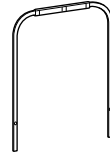


* U字型壁掛け金具取付用ネジ(4本)は、お買い上げ時、テレビ背面に取り付けられています。

- 壁面加工用寸法図(1枚)



- U字型壁掛け金具(1個)

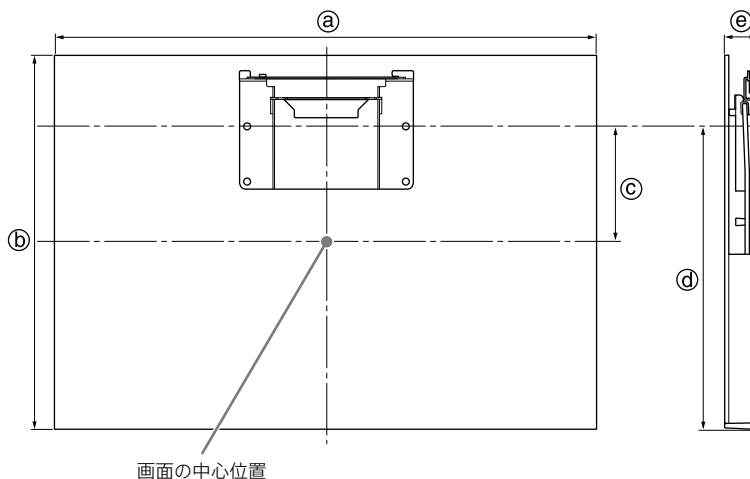


■ 壁面の材質に合った8 mm径相当のネジ(別売)

2 テレビの取り付けに必要な壁の強度とスペースを確認する。

取り付ける壁にはテレビ質量の4倍に耐えられる強度を要します。テレビの質量は「主な仕様」(60ページ)をご覧ください。

テレビを取り付ける壁に、テレビを取り付けられる十分なスペース(幅、高さ、奥行き)があるかどうかを確認してください。

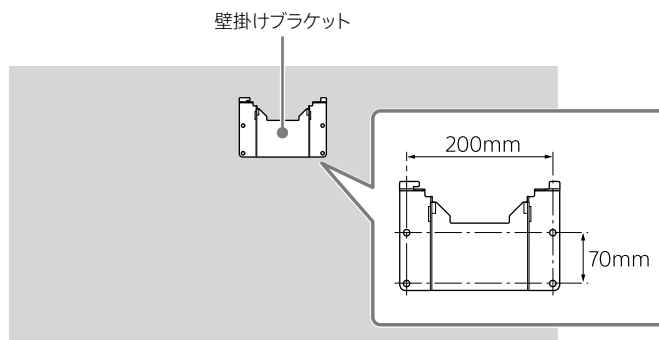


テレビ型名	テレビ寸法		画面中心寸法	取り付け時の長さ	
	a	b	c	d	e
KJ-65X9000C	1451 mm	835 mm	325 mm	747 mm	40 mm
KJ-55X9000C	1232 mm	712 mm	263 mm	624 mm	40 mm

壁面加工用寸法図

取付専門業者への依頼時に、必要に応じて「壁面加工用寸法図」をお渡しください。

壁への取り付けは、壁の材質に合った径8 mm相当のネジ(別売)4本をお使いください。

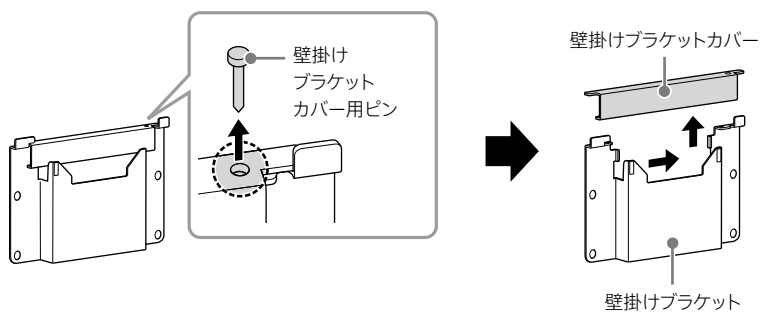


ご注意

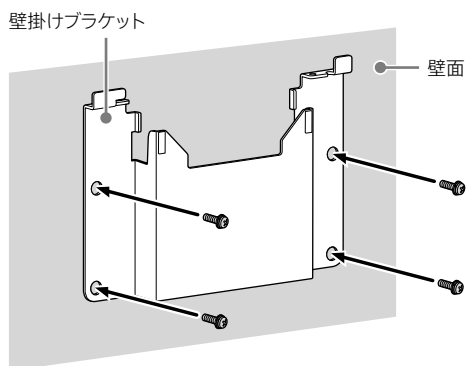
- 取り付け寸法は取り付け状態により若干異なることがあります。
- テレビを設置する際は、周囲に間隔を空ける必要があります。詳しくは「安全のために」(53ページ)をご覧ください。

次ページへつづく

3 壁掛けブラケットユニットから壁掛けブラケットカバー用ピンと壁掛けブラケットカバーをはずす。



4 壁掛けブラケットを壁面の材質に応じた径8 mm相当のネジ(別売)で壁に取り付ける。

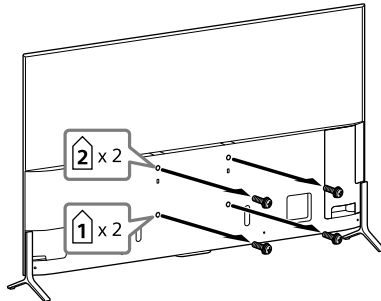


テレビの取り付け準備をする

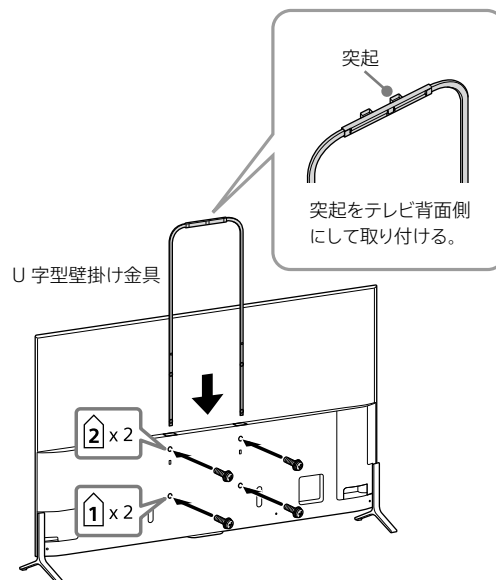
ご注意

- 作業は3人以上で行ってください。

1 ネジをテレビ背面から取りはずす。



2 U字型壁掛け金具を手順1ではずしたネジ4本で取り付け。

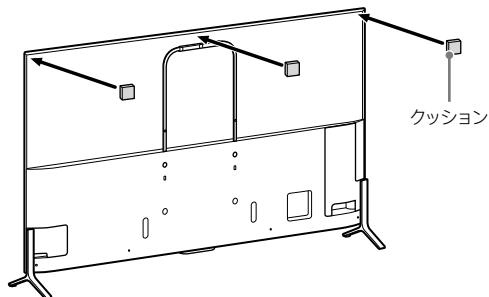


ご注意

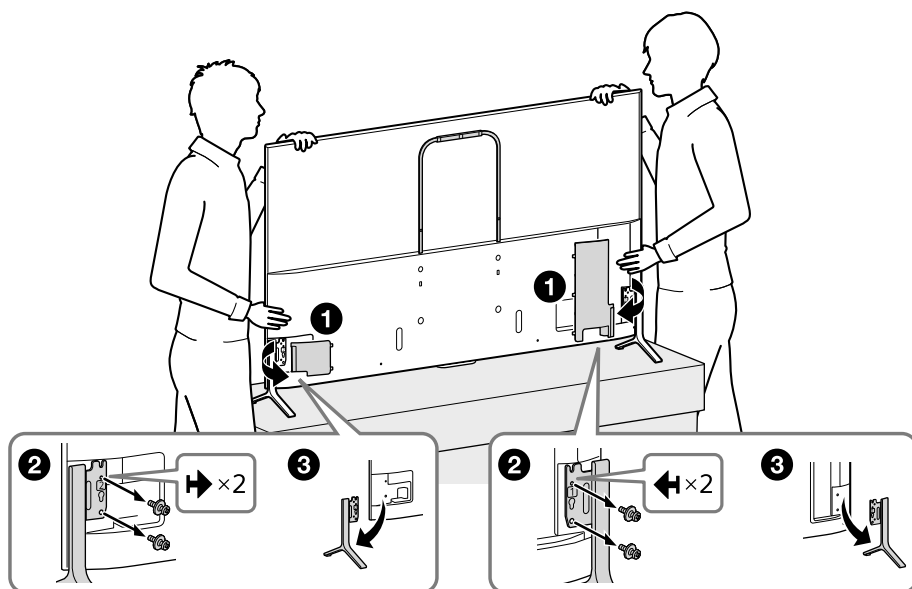
- 電動ドライバーを使う場合は、締め付けトルクを約 $1.5 \text{ N} \cdot \text{m}$ [$15 \text{ kgf} \cdot \text{cm}$]に設定してください。

次ページへつづく

3 クッションをテレビ背面上部3か所に貼り付ける。



4 2人でテレビを支えている間に、残りの1人がスタンドをはずす。



ご注意

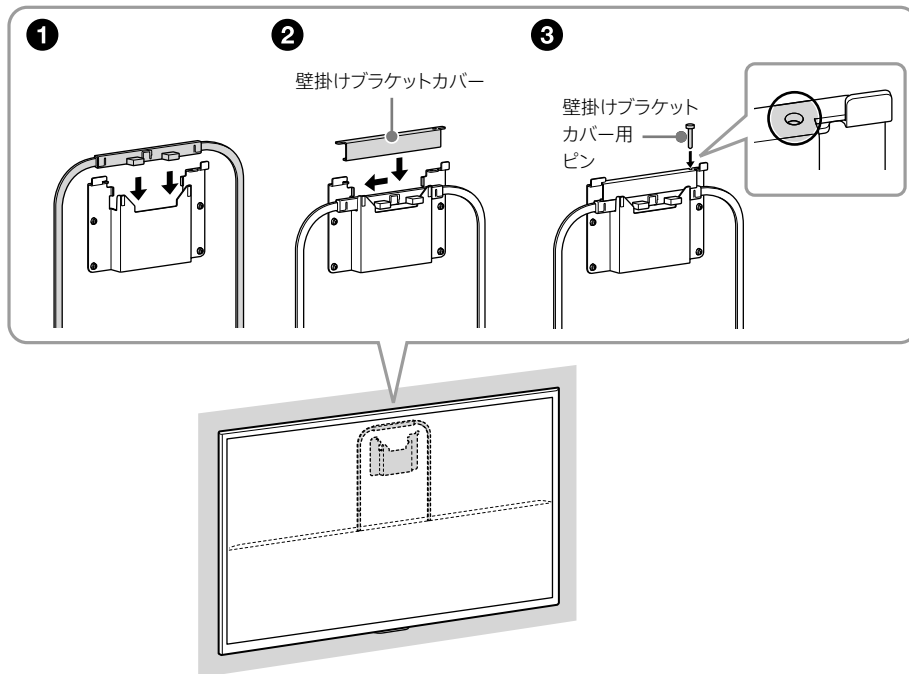
- 取りはずしたスタンドおよびネジは、お子様の手の届かないように安全な場所に保管してください。スタンドに戻す場合に必要です。スタンドを個別に購入することはできません。

テレビを壁に取り付ける

ご注意

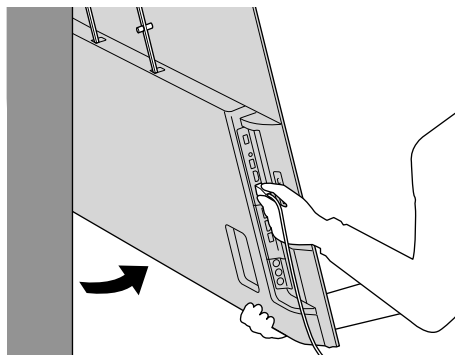
- テレビを持ち運ぶときには、テレビに取り付けたU字型壁掛け金具を持たず、テレビの横から底面と上部を持ってください。

- 1 U字型壁掛け金具を壁掛けブラケットの溝にしっかりとめ込み、壁掛けブラケットカバーを壁掛けブラケットカバー用ピンで固定する。



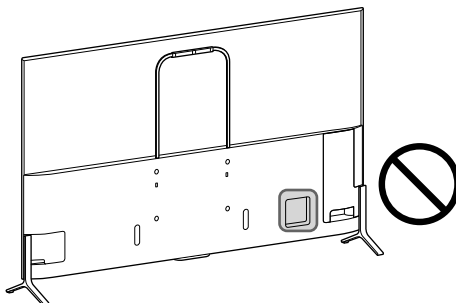
次ページへつづく

2 アンテナケーブルや、つなぐ機器に応じて必要なケーブルをテレビの端子につなぐ。



ご注意

- 本機を壁に取り付けた場合、本機背面のLAN端子、光デジタル音声出力端子、ビデオ入力端子(映像/音声)、コンポーネント入力端子(映像/音声)は使用できません。インターネットに接続する場合は、無線接続で接続してください。



別売の壁掛けユニットでテレビを壁に取り付ける

テレビの機種によって、お使いいただける別売の壁掛けユニットの型名が異なります。「主な仕様」(60ページ)をご覧ください。お持ちのテレビに対応している壁掛けユニットをお使いください。

壁に取り付ける場合は、必ず指定の壁掛けユニットを使用し、専門業者に取り付けを依頼してください。

また、取り付け時には設置関係者以外近づかないでください。

専門業者以外の方が取り付けたり、壁への取り付けが不適切だと、テレビが落下したりして、打撲や骨折など大けがの原因となることがあります。

壁掛けユニットを取り付けるには、テレビに取り付けたスタンドを外し、壁の取り付け位置の確認をしたり、テレビに必要な部品を取り付ける必要があります。

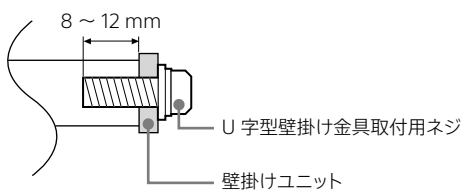
取り付けかたについて詳しくは、壁掛けユニットに付属の取扱説明書およびガイドと、以下のWebサイトから「壁掛けユニット取付方法」(PDF)をダウンロードしてご確認ください。

〈ブラビア〉サポートページ <http://www.sony.jp/support/tv/>

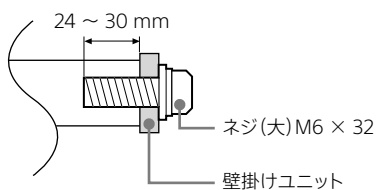
別売の壁掛けユニットを取り付ける場合、テレビに付属のU字型壁掛け金具の取り付けが必要です。

ネジは、取付金具の取り付け面からの長さが図のように設定されています(壁掛けユニットによってネジの長さは異なります)。指定のネジ以外のネジを使用すると、落下や本機内部の破損の原因になります。

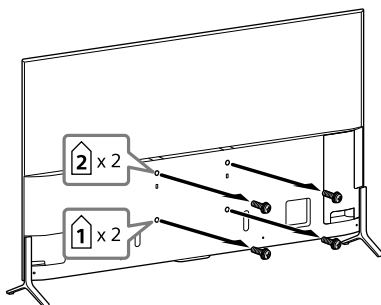
- 別売の壁掛けユニット上部のネジ



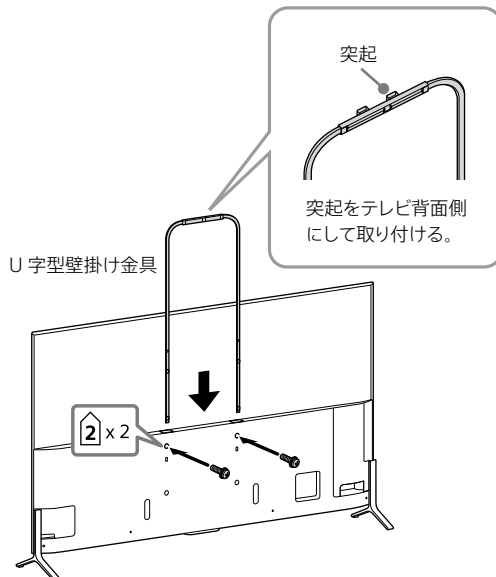
- 別売の壁掛けユニット下部のネジ



1 ネジをテレビ背面から取りはずす。



2 U字型壁掛け金具を手順1ではずしたネジ2本で取り付ける。



ソフトウェアに関する重要なお知らせ

ソフトウェア使用許諾契約書

この度は弊社製品（以下「本製品」とします）をお買い上げいただきありがとうございます。本製品の使用を開始される前に必ず、このソフトウェア使用許諾契約書（以下「本契約」とします）をお読みください。お客様による本製品の使用開始をもって、お客様が本契約の内容をご確認の上、同内容にご同意いただけたものとさせていただきます。

万一、本契約および弊社のプライバシーポリシーの条件にご同意いただけない場合、許諾ソフトウェア（以下に定義します）の使用およびコンテンツサービス（以下に定義します）にアクセスすることはできません。その場合には、直ちに、許諾ソフトウェアおよび本製品の返品および代金の返金の手続きについて弊社にご連絡ください。なお、本契約および弊社のプライバシーポリシー（<http://www.sony.jp/privacy/>）の条件は弊社の判断により適宜変更されることがあります。

本契約は、お客様（以下「使用者」とします）と弊社（以下「ソニー」とします）の間における本製品に含まれるソフトウェア（但し、後述の「除外ソフトウェア」を除きます）の使用許諾に関する条件について規定するものです。また、本契約は、本製品に含まれる除外ソフトウェア以外のソフトウェア（本製品に含まれる弊社が許諾を受けている第三者のソフトウェアを含みます。なお、当該第三者を以下「原権利者」とします）のみならず、同梱の印刷物およびオンラインで提供される情報をも対象としています（以下あわせて「許諾ソフトウェア」とします）。

本製品は、弊社以外のソニー関連会社を含む第三者コンテンツプロバイダー（以下「第三者プロバイダー」とします）により提供される一定のコンテンツサービス（以下「コンテンツサービス」とします）へのアクセスを可能にするSony Entertainment Network機能を搭載しています。また、Sony Entertainment Network機能は、弊社が提供する一定のコンテンツサービス（以下「弊社コンテンツサービス」とします）にアクセスする機能を有しています。かかる弊社コンテンツサービスとそのサービスを通じて提供されるコンテンツ（以下「弊社コンテンツ」とします）は、いずれも許諾ソフトウェアの一部とみなし、本契約の適用を受けるものとします。なお、Sony Entertainment Network機能を利用するためには、インターネットへの接続環境が必要です。また、Sony Entertainment Network機能を通じてのコンテンツサービスへのアクセスやそのサービスの質は、使用者が利用しているインターネットサービスプロバイダーから提供される接続環境（接続速度を含みます）に依存します。さらに、画質および利用できる画像のサイズ等も、使用者のインターネット接続環境および第三者プロバイダーによるコンテンツサービスの配信環境により変わります。第三者プロバイダーにより提供される音楽、音声、写真、画像、映像等、ソフトウェア、文書、テキスト、動画、メッセージ、タグその他のデータを含むコンテンツ（以下「コンテンツ」とします）およびコンテンツサービスは、当該第三者プロバイダーの判断により提供されるものです。また、これらのコンテンツおよびコンテンツサービスについては、第三者プロバイダーが使用者に提示する条件に基づいて提供されます。なお、高品質なコンテンツについては、追加の費用や使用者の登録が必要になるケースもありますので予めご了承ください。これらのコンテンツサービスおよびコンテンツは、使用者の個人的な目的において私的利用の範囲内でのみ利用されるものであり、レンタル、入場料・視聴料を伴う場

所における上映その他公共の場所での放映を目的に使用されることは禁止されています。コンテンツサービスおよびコンテンツの内容は適宜変更される可能性があり、また、コンテンツサービスそのものが終了される可能性もありますので予めご了承ください。本製品を利用した弊社コンテンツおよびコンテンツサービス等へのアクセスは、インターネット接続環境を必要とし、当該インターネット接続環境のために必要な第三者への支払い（インターネットサービス事業者への支払いを含みますが、これらに限られません）については使用者が自ら責任を負うものとします。弊社コンテンツおよびコンテンツサービスの利用、動作、品質は、使用者が用いるインターネットサービスの性能、回線容量その他の技術的な制限により限定されます。弊社は、インターネットサービス事業者を含む第三者から提供される当該インターネット接続環境についての責任を一切負わないものとします。当該インターネット接続環境の条件、品質、性能、回線容量、安全性その他提供されるサービスの内容については、当該第三者が責任を負うものとします。

許諾ソフトウェアおよびコンテンツサービスを通じて、弊社および第三者プロバイダーを含む第三者が本製品もしくは許諾ソフトウェアに付随して動作するその他の機器から情報を収集し、または、本製品もしくはこれらの機器の動作を制御もしくは監視することがありますので、その旨ご了承ください。

許諾ソフトウェアの使用許諾

使用者は、許諾ソフトウェアを本契約にて明示的に認められた範囲を除き使用することはできません。許諾ソフトウェアは、本契約に基づいて許諾されますが、使用者に譲渡されるものではありません。許諾ソフトウェアは、本製品上においてのみ使用可能です。また、許諾ソフトウェアは、データファイルを自動的に作成することがあり、かかるデータファイルは許諾ソフトウェアの一部とみなします。使用者は、弊社の同意なく、許諾ソフトウェアの一部を許諾ソフトウェアから分離して使用してはならないものとします。また、許諾ソフトウェアの一部または全部の修正、リバースエンジニアリング、逆コンパイルおよび逆アセンブルを行ってはならないものとし、本契約にて許諾された目的においてのみ使用するものとします。さらに、使用者は、許諾ソフトウェアを貸与または複製してはならないものとします。なお、使用者は、本製品の売却または譲渡に伴い、許諾ソフトウェアの一切（全ての複製、構成部分、媒体、印刷物および本ソフトウェアのあらゆるバージョンならびにそのアップデートならびに本契約）を譲渡し、かつ、譲受人が本契約の全条項に同意することを条件とし、本契約上の権利を第三者に譲渡することができるとします。弊社および原権利者は、本契約上、使用者に許諾されていない全ての権利を留保します。許諾ソフトウェアがその動作にあたって使用するソフトウェア、サービスその他の製品の提供が、提供者（第三者プロバイダーを含む）または弊社の判断により中断または終了されることがあります。

除外ソフトウェア

上記使用許諾にもかかわらず、本製品には、本契約とは別のソフトウェア使用条件に従っていただくものも含まれます（以下「除外ソフトウェア」とします）。除外ソフトウェアの中には、「Open Source Initiative」によりオープンソースライセンスと認定されたソフトウェアライセンス、またはそれに代わる類似のソフトウェアライセンス（当該ライセンスのもとでライセンスされたソフトウェアの頒布条件として、頒布者に当該ソフトウェアのソースコードを利用可能にすることを求めるものを含みますが、これに限られません）の適用を受けるものもあります（そうしたものを以下「オープンソースコンポーネント」とします）。オープンソースコンポーネントに適用される条件は、本契約とともに提供される

か、本製品の「設定」内の「端末情報」から「法的情報」をお選びいただくをご覧ください。また、除外ソフトウェアの「設定」内の一覧およびそれに適用されるライセンスの条件は、<http://oss.sony.net/Products/Linux/>でもご確認ください。オープンソースコンポーネントについては、それに適用されるライセンスの条件が、当該ライセンスに定められる限度において、本契約の条件に代わって適用されるものとします。本契約中の制約のいずれかが、オープンソースコンポーネントに適用されるライセンスにより禁じられている場合には、その限度において、当該制約は当該オープンソースコンポーネントには適用されないものとします。オープンソースコンポーネントに適用されるライセンスにて当社が求められる限度において、当社は許諾ソフトウェアに関するソースコードを提供いたしません。

ユーザーアカウント

コンテンツサービスおよびコンテンツへのアクセスならびにそれらの閲覧および使用にあたり、第三者プロバイダーその他第三者が使用者に対して、使用者の情報に基づくユーザーアカウント（以下「アカウント」とします）の作成を求める場合があります。また、その情報を正確にかつ完全に適時、更新することを求める場合があります。使用者は、アカウントに関するパスワードの機密性の維持について自ら責任を負うものとします。

情報の収集

第三者プロバイダーが提供するコンテンツサービスを通じて、第三者プロバイダーが使用者または当該コンテンツサービスの利用に関して情報を収集することがありますので、その旨ご了承ください。弊社は、かかる情報の収集につき責任を負うものではなく、かかる情報の収集をコントロールすることはできません。当該コンテンツサービスについてのプライバシーポリシーを事前にご確認ください。

使用者が提供した情報の利用

使用者が弊社に対して提供するあらゆる情報（あらゆるコメント、データ、質問、回答、提案その他これに準ずるものを含みますがこれらに限りません。また、提供の方法を問いません。以下「提供情報」とします）は、全て秘密情報や使用者に帰属する情報ではないものとして弊社は取り扱います。よって、弊社による提供情報の利用は、使用者のいかなる権利（著作権、著作者人格権、プライバシー、所有権、公表権その他の権利を含みますがこれらに限りません）に対する弊社による侵害とみなされないものとします。あらゆる提供情報は、弊社により地域限定なく提供される可能性があります（翻訳、編集、修正、複製、開示、第三者への許諾、上演・公表、出版・販売・送信などを含みますがこれらに限りません）。さらに、使用者は、提供情報についてのあらゆる権利および利益を弊社に譲渡し、弊社は使用者に一切の対価を支払うことなく、提供情報および提供情報に含まれるアイデア、ノウハウ、コンセプト、技術その他の知的財産権を自由に使用することができるとします。なお、これらの権利は、弊社がそれらの提供情報およびそれらに含まれる知的財産権を使用する義務を負うものではありません。

情報の送信

インターネット上の送信に関する機密性および安全性は、完全に保証されたものではありません。使用者が送信するあらゆる情報については、暗号化などの技術を使っている旨の特定の表示がない限り、第三者により読み取られているまたは傍受されている可能性があります。弊社に対する情報の送信は、弊社が使用者に対して特別な責任を負わなければならないことを意味するものではありません。

デジタル著作権管理

コンテンツの所有者は、Windows Media デジタル著作権管理技術(以下「WMDRM」とします)を用いて、自らの知的財産権(著作権を含む)を保護しています。本製品は、WMDRMを用いて、WMDRMにより保護されているコンテンツを利用しています。万一、WMDRMがコンテンツの保護に失敗した場合、コンテンツの所有者は、マイクロソフト株式会社(以下「マイクロソフト」とします)に対して、保護されるべきコンテンツがこれ以上再生または複製されないよう、コンテンツサービスにおけるコンテンツの使用を取り消す可能性のあることに同意したものとみなします。また、コンテンツの所有者は、コンテンツを使用するために使用者に対してWMDRMの更新を求める場合があります。かかる更新が行なわれない場合、使用者はかかるコンテンツの使用ができなくなります。なお、もともと保護されていないコンテンツはかかる取消または更新による影響を受けません。

広告・宣伝活動

本製品を通じたコンテンツサービスの提供は、弊社が当該コンテンツサービスを承認または推奨することを意味するものではありません。コンテンツサービスおよびコンテンツは、広告・宣伝物を含むことがあります。これらの広告・宣伝物は、これらのコンテンツサービスを受けるために必要なものであることをご理解ください。Sony Entertainment Network機能をご利用いただくには、使用者の居住地(国/地域)のSony Entertainment Network利用規約(SEN利用規約)、PlayStation®Network利用規約(PSN利用規約)およびプライバシーポリシーが適用されます。併せてご確認ください。

弊社および第三者プロバイダーは、使用者に対して、これらの広告・宣伝物、情報提供およびコンテンツが正確であること、適法であること、信頼できるものであることおよび有効なものであることについて、明示・黙示を問わず何らの保証を行わないものとし、また、これらの広告・宣伝物、情報提供およびコンテンツについて、法律で許容される範囲において一切の責任を負わないものとし、また、

年少者にとって不適切なコンテンツおよび年少者に対する配慮

一定のコンテンツは、年少者またはその他一定の使用による使用に適さないものを含みます。これらのコンテンツは、年齢指定がされているものもありますが、されていないものもあります。弊社は、内容に拘らずコンテンツについて一切の責任を負いませんので、コンテンツの使用は使用者自らの責任で行ってください。また、年少者による本製品、許諾ソフトウェア、除外ソフトウェア、コンテンツサービスおよびコンテンツの使用についても、使用者自らの責任で監視、監督を行ってください。もし、使用者が15歳未満であれば、次の行動を行う前に使用者の両親または保護者の承認を得てください。

- ①コンテンツサービスを通じて弊社に電子メールを送信する行為。
- ②その他あらゆる情報を提供する行為。
- ③使用者の個人情報の提供を求めるコンテスト、ゲームに参加するまたは懸賞に応募する行為。
- ④あらゆる同好会、グループなどに参加する、⑤掲示板などに投稿する、またはチャットルームなどに参加する行為。
- ⑥オンライン上で物品・サービスを購入する行為。

無保証

あらゆるコンテンツおよびコンテンツサービスは第三者プロバイダーにより、またはそのソフトウェアを通じて提供されており、弊社がコントロールすることはできません。かかるコンテンツまたはソフトウェアの選定、提供、品質、画像のサイズおよび利用可能性は、全て第三者プロバイダーまたはその他の第三者の責任により決定されています。第三者プロバイダーが提供するコンテンツサービス、コンテンツまたはソフトウェアの使用について第三者プロバイダーが定める条件がある場合、使用者はその条件に従って使用することとします。さらに、コンテンツサービスへのアクセスならびにその閲覧および使用(ならびにコンテンツサービスの使用に伴う広告・宣伝物の表示など)は、インターネット接続環境を必要とし、当該インターネット接続環境のために必要な第三者への支払い(インターネットサービス事業者への支払いを含みますが、これらに限られません)については使用者が自ら責任を負うものとし、また、コンテンツサービスへのアクセスならびにその閲覧および使用(ならびにコンテンツサービスの使用に伴う広告・宣伝物の表示など)は、インターネットサービスの性能、回線容量その他の技術的な制限により限定されます。弊社および第三者プロバイダーは、法律により許容される範囲において、あらゆる使用者の送受信に関する事項(送受信の非適時性、送受信データの消失、データの送受信エラーまたは送受信データもしくは個人用設定の不保存)についての責任を一切負わないものとする。

許諾ソフトウェア、コンテンツサービスおよびコンテンツは、現状有姿で何らの保証なく提供されるものとし、また、弊社、原権利者および第三者プロバイダーは、明示・黙示を問わず、許諾ソフトウェアに関して何らの保証(非侵害、有用性、目的性などを含みますが、これらに限られません)を行わないものとし、また、弊社、原権利者および第三者プロバイダーは、許諾ソフトウェア、コンテンツサービスまたはコンテンツが使用者の要求を満たすこと、または、許諾ソフトウェア、コンテンツサービスまたはコンテンツが中断なく稼働し、不具合のないものであることを一切保証いたしません。さらに、弊社、原権利者および第三者プロバイダーは、許諾ソフトウェア、コンテンツサービスまたはコンテンツの正確性、信頼性その他一切の保証を行いません。弊社または弊社の代表者からのあらゆる情報の提供や助言は、新たに弊社による保証を生じせしめるものではなく、本契約上の保証に関する条件を変更するものではありません。万一、ソフトウェア、当該ソフトウェアを含む媒体、書面、コンテンツサービスまたはコンテンツに不具合があることが証明された場合は、法律で許容される範囲において、弊社または弊社の代表者ではなく使用者が当該不具合の解消に要する全ての費用を負担することとします。

責任の限定

弊社、原権利者または第三者プロバイダーは、法律で許容される範囲において、使用者に対して、あらゆる特別損害、間接損害、懲罰的賠償、派生的損害その他これらに準ずるもの(本契約に起因するまたは本契約に関するもの、本製品、コンテンツサービス、コンテンツの使用、不使用、不稼働に伴うまたはそれに起因するもの、逸失利益に関するもの、データ・情報の喪失に関するもの、営業上の利益・損害に関するものなど)に関連する一切の補償、返金および損害賠償を含みますが、これらに限られません)について、万一、弊社、原権利者または第三者プロバイダーがそれらの損害等について認識を持っていたとしても、一切責任を負わないものとし、また、許諾ソフトウェア、コンテンツサービスおよびコンテンツは使用者の責任において使用されるために提供されます。弊社、原権利者および第三者プロバイダーは、法律で許容される範囲において、許諾ソフトウェア、コンテンツサービス、コンテンツおよび本契約に関するいかなる明示・黙示の保証に關

る違反、契約違反、過失による責任、無過失責任その他一切の法的責任を負わないものとし、また、

媒体に関する責任の限定

許諾ソフトウェアまたはその一部が媒体により提供された場合、弊社は、使用者に対する提供から90日間、当該媒体に材料または製造上の不具合がないことを保証します。かかる保証は、弊社から原始的に本件許諾ソフトウェアの許諾を受けた使用者にのみ適用されます。かかる保証の違反についての弊社の責任および使用者が受けられる対応は、媒体の交換のみに限定されます。上記保証のほか、媒体についての黙示の保証(有用性、非侵害、目的性を含みますが、これらに限られません)は、提供から90日間に限定されます。

対価

弊社および第三者プロバイダーは、新規または既存のコンテンツまたはコンテンツサービスへのアクセスについて、課金することとなるような変更を加える権利を留保します。さらに、第三者プロバイダーは、当該第三者プロバイダーが保有するコンテンツへのアクセスに課金する可能性があります。ただし、いかなる場合においても、課金されることに対する使用者の同意なく、コンテンツまたはコンテンツサービスへのアクセスに課金されることはありません。なお、使用者がかかる課金についての同意を行わない場合、使用者は課金対象のコンテンツまたはコンテンツサービスに対するアクセスは認められません。

知的財産および知的財産権侵害に関するクレームの通知

弊社は、第三者の知的財産権を尊重し、使用者に対しても当該知的財産権を尊重することを求めます。弊社の著作権その他の知的財産権を侵害しているまたはそのおそれのあるコンテンツにつき、弊社は、弊社の判断により適宜、許諾ソフトウェアを通じての使用を停止し、当該コンテンツを保有する第三者プロバイダーその他の第三者に対して、当該第三者のみ定める知的財産権の保護に関する規定に基づく検討および対応がとられるよう当該知的財産権侵害についての通知を行います。許諾ソフトウェアおよびコンテンツは著作権法その他の知的財産権に関する法律、条約により保護されています。許諾ソフトウェアおよびコンテンツの使用を認めることは、使用者に対して弊社および第三者プロバイダーからそれらが保有するロゴ、サービスマーク、商標、商号その他それらに準ずるものを許諾することを意味しないものとし、また、許諾ソフトウェアおよびコンテンツに関する全ての権利および利益ならびにそれらの複製または構成要素は、弊社、原権利者、提供者または第三者プロバイダーに帰属するものとし、本契約にて明示的に許諾されていないあらゆる権利については、これらにより留保されます。

使用者は、使用者の全ての活動（アクセス、閲覧その他本製品またはアカウントを通じて行われるコンテンツサービスの使用を含みますが、これらに限られません）について自ら責任を負います。使用者は、合法的な目的においてのみ、許諾ソフトウェア、コンテンツサービスおよびコンテンツを使用することができます。使用者は、許諾ソフトウェア、コンテンツサービスおよびコンテンツ（音声、画像、文書、動画、メッセージ、タグその他のデータを含みますがこれらに限られません）およびそれらの複製を商用、営利または公共のために、配布、交換、修正、販売または送信を行うことはできません。本契約に定める条件を遵守する限りにおいて、弊社は、使用者に対して、コンテンツサービスやコンテンツにアクセスするためにSony Entertainment Network機能を使用する非独占的かつ譲渡不能な限定的ライセンスを付与します。また、使用者は、許諾ソフトウェア、コンテンツサービスおよびコンテンツの動作を中断、停止させたり、そのような試みをすることはできません。

万一、使用者の作品が著作権侵害を構成するようなかたちで複製されていると思われる場合、または使用者の知的財産権が何らかの形で侵害されていると思われる場合は、まず、第三者プロバイダーに対して対応をご相談ください。万一、使用者が第三者プロバイダーと連絡が取れない場合、もしくは、侵害のおそれがあるコンテンツが弊社のものである場合、ソニーご相談窓口までご連絡ください。

第三者に対する責任

以下のいずれかに関連してまたは起因して、使用者または弊社、弊社役員・従業員その他関係者（以下「補償対象者」とします）と第三者との間で紛争が生じた場合、使用者は、使用者自身の費用でそれらの紛争を解決するものとし、補償対象者に対して一切の迷惑をかけないものとします。

- ①使用者による本契約違反または違反のおそれ、
- ②使用者から弊社に対して本契約に基づいて提供された情報、
- ③使用者による第三者の権利侵害またはそのおそれ、
- ④使用者による許諾ソフトウェア、コンテンツサービスまたはコンテンツの損傷、毀損。

使用者は、解決のために代理人を選定し、使用者、弊社または補償対象者を代理せしめる場合は、弊社、その他の関連する補償対象者の同意を得るものとします。使用者およびその代理人は、補償対象者と協議の上、当該紛争を解決するものとし、弊社および補償対象者は、上記の補償を受けることを前提に、自らの費用で、当該紛争を解決する権利を留保します。使用者は、弊社および補償対象者の書面による事前の同意なく、弊社および補償対象者の不利益になるような判断、和解その他一切の活動を行うことはできません。

自動アップデート機能ならびに本契約の改定

許諾ソフトウェアは、適宜、例えばバグの修正、機能の改善、セキュリティ機能の許可などを目的に、弊社または第三者によりアップデートまたは修正されます。これらのアップデートまたは修正により、使用者が使用している許諾ソフトウェアの機能が変更されたり、一部が削除されたりする可能性もあります。また、これらのアップデートまたは修正は弊社の判断により行われ、当該アップデートまたは修正の適用を許諾ソフトウェアの継続的な使用の条件にすることもあります。なお、許諾ソフトウェア、コンテンツサービスまたはコンテンツに適用される本契約の条件についても弊社により一部変更、修正または削除される可能性があります。いずれの場合においても事前に使用者に通知されます。当該通知以降の使用者によるコンテンツサービスまたはコンテンツへのアクセスをもって、使用者による当該変更、修正または削除された本契約に同意

いただけたものとさせていただきます。弊社は、一切の通知なくコンテンツサービスの全てまたは一部を一時的にまたは恒久的に変更、中止、削除または停止することがあります。弊社は、法律の許容する範囲内において、かかる変更、中止、削除または停止につき、使用者に対して一切の責任を負いません。また、使用者が本契約の条件に違反した場合、その他の権利を一切放棄することなく、弊社は、コンテンツサービスまたはコンテンツに関する本契約の条項を中止または終了させることができます。使用者が本契約の条項に違反していると弊社が判断した場合、弊社は、本契約の履行を強制するまたは不履行を是正するためのあらゆる法的または技術的な対策（使用者によるコンテンツサービスへのアクセスの即時停止）をとることができます。

高リスク活動

許諾ソフトウェアは、耐障害性を持ち合わせておらず、また、許諾ソフトウェアの欠陥や誤動作が、身体、生命、個人の財産その他物理的または環境的な損害をもたらすような環境での使用を想定しておらず、そのように設計、製造されていません。弊社、原権利者ならびにそれらの関係者は、特にこれらの環境における許諾ソフトウェアの有効性について明示、黙示を問わず一切保証いたしません。

暗号化技術の輸出に関する規制

許諾ソフトウェアおよびコンテンツは、暗号化技術を含んでいる可能性があります。暗号化技術を含む許諾ソフトウェアおよびコンテンツは、輸出入に関する法令、規制または政府による許可・認可の対象となる可能性があり、使用者は、本製品、許諾ソフトウェアおよびコンテンツに適用のある法令、規制その他の規則及び国際条約を遵守する責任を負います。なお、暗号化技術を含む許諾ソフトウェアおよびコンテンツは、外国政府または政府関係機関による使用を意図していません。

完全合意条項、通知、放棄その他

本契約、本製品に関する限定的な保証、弊社のプライバシーポリシーおよびコンテンツサービスに関して提供された追加の利用条件は、本製品、許諾ソフトウェア、コンテンツサービスおよびコンテンツに関する使用者と弊社間の完全なる合意であるものとします。弊社からの本契約に基づくあらゆる通知は、書簡、電子メールまたは弊社のコンテンツサービスを通じて行われます。弊社による本契約上の権利の不行使は、それらの権利を放棄したものとみなされないものとします。万一、本契約の一部が法律により無効となった場合でも、当該条項は本契約の本旨に鑑みて法律により許容される範囲内で強制されるものとし、当該条項以外は有効に存続するものとします。本契約に定めのない事項または本契約の解釈に疑義を生じた場合には、弊社および使用者は誠意をもって協議し、解決するものとします。

第三受益者

原権利者および第三者プロバイダーは、本契約における第三受益者として取り扱われるものとし、本契約のソフトウェア、コンテンツサービスおよびコンテンツに関する条項は適宜、適切に当該第三者および第三者プロバイダーにより強制されるものとします。

期間

本契約は、次に従い解除されるまで有効なものとします。弊社は、使用者が本契約に違反した場合、使用者に対する通知をもって、直ちに本契約を解除することができるものとします。その場合、使用者は、速やかに許諾ソフトウェアをそれらの複製を含めて廃棄するものとします。また、解除にあたって、使用者は、弊社、原権利者、第三者プロバイダーに対して、許諾ソフトウェ

ア、コンテンツサービスおよびコンテンツの使用がでなくなることを理由に費用の償還などを求めることはできないものとします。

準拠法、裁判管轄

本契約の準拠法は、日本国の法律とします。

ユーザー登録の抹消

使用者が、本契約に従って本製品を返品もしくは譲渡する場合、または本契約が終了した場合には、使用者は、①本製品を通じて取得またはアクセスした全てのアカウントを消去することによりユーザー登録を抹消し、②本製品を工場出荷時の状態に戻すものとします。使用者は、本製品を通じて取得したアカウント、ユーザーネーム、パスワードに関する情報の秘密保持について一切の責任を負うものとします。

GNU GPL/LGPL 適用ソフトウェアに関するお知らせ

本製品には、以下のGNU General Public License（以下「GPL」とします）またはGNU Lesser General Public License（以下「LGPL」とします）の適用を受けるソフトウェアが含まれております。これらのソースコードは、Web でご提供しております。ダウンロードする際には、以下のURL にアクセスしてください。

<http://oss.sony.net/Products/Linux/>

索引

別冊と記載されている用語については、スタートガイドをご覧ください。

あ行

アンテナケーブル	別冊
アンテナをつなぐ	別冊
イルミネーションLED	7、47、50、64、68
運搬	58
映像・音声ケーブル	27、28
枝番	17
音声切換	11
音声ケーブル	27、28

か行

画質	24
壁掛けユニット	69
画面表示	10
画面表示切換	10
かんたん初期設定	別冊
ケーブルクランパー	29
ケーブルテレビ	50
ゲーム機	27
コンポーネント映像ケーブル	27、28
コンポーネント映像入力	28

さ行

視聴中メニュー	10
字幕	11
字幕切換	11
スカパー!	18、51
スター・チャンネル	51
スタンドカバー	67
スタンド組み立て用ネジ	62、65、別冊
スタンドを取り付ける	62、別冊
設置	別冊
その他	17
ソフトウェア更新	48

た行

タッチパッド	11、13
地上D	17
地上デジタル	48、52、別冊
テーブルトップスタンド	62
デモモード	48

転倒防止	53、64、67、別冊
転倒防止固定用木ネジ	64、68、別冊
転倒防止用取付ネジ	64、67、別冊
転倒防止用ベルト	64、67、別冊
電池	別冊
問い合わせ先	51、裏表紙
時計表示	10、11

は行

番組チェック	11、16、17
番組チェック機能	16、43
番組表	11、40、49
ビデオ入力	28
ブラビアリンク機器制御	31
プロキシサーバー	38
分波器	別冊
ヘルプ	4、11
ヘルプガイド	4、5、6
ホーム	11
ホームメニュー	14

ま行

みどころピックアップ	17
無線LANルーター	(アクセスポイント) 37
無線接続	36
モデム	36、別冊

や行

有線接続	36
------	----

ら行

リモコン	10、49、55、別冊
リモコン受光部	49、別冊
ルーター	36
録画した番組を見る	42

わ行

ワイヤークランパー	29
-----------	----

アルファベット

AOSSボタン	37、別冊
B-CASカード	別冊
BS	17
CS	17
HDMIケーブル	27、28、30
HDMI入力	28
IPアドレス	38
LANケーブル	8、36、37、50
MHLケーブル	35
SSID	37、38、39、50
TV SideView	6
USBケーブル	32
USB端子	32
WOWOW	51
WPSボタン	37、別冊



長年ご使用のテレビの点検を！

こんな症状はありませんか

- 電源コードやプラグが異常な熱を持っていませんか
- 異常な熱や煙が発生したり変な臭いや音(パチパチ)がしませんか
- 電源を入れても画像や音が出ないことはありませんか
- 故障状態のまま使用していませんか



すぐに電源プラグを抜いて使用を中止し、故障や事故の防止のために、お買い上げ店、またはソニーご相談窓口にご相談ください。

よくあるお問い合わせ、窓口受付時間などはホームページをご活用ください。

<http://www.sony.jp/support/>

使い方相談窓口

フリーダイヤル…………… **0120-333-020**
携帯電話・PHS・一部のIP電話… **050-3754-9577**

修理相談窓口

フリーダイヤル…………… **0120-222-330**
携帯電話・PHS・一部のIP電話… **050-3754-9599**

※取扱説明書・リモコン等の購入相談はこちらへお問い合わせください。

FAX(共通) 0120-333-389

左記番号へ接続後、最初のガイダンスが流れている間に「200」+「#」を押してください。直接、担当窓口へおつなぎします。

ソニー株式会社 〒108-0075 東京都港区港南1-7-1