

SONY

マルチフォーマットカメラシステム

HDC-3000シリーズ



マルチフォーマット
ポータブルカメラ

HDC-3500V

HDC-3500

HDC-3200

HDポータブルカメラ

HDC-3100

カメラコントロールユニット

HDCU-3500

HDCU-3100

NETWORKED LIVE

SR Live
for HDR

4K

● 本カタログ掲載の価格には、配送設置・工事・接続調整などの費用は含まれていません。

マルチフォーマットカメラシステム HDC-3000シリーズは、
 世界中の放送局やプロダクションなどで活躍している
 HDC-2000シリーズの次世代カメラシステムとして、
 多様化するスタジオ番組やスポーツ中継などの映像制作に
 新たな可能性を提供します。



マルチフォーマットポータブルカメラ

HDC-3500V / HDC-3500

グローバルシャッター機能を備えた新開発の4K CMOS
 イメージセンサーを搭載し、高精細・高画質を実現。
 4K HDRやHD 240コマの高速撮影に対応。HDC-3500Vは、
 光学式可変NDフィルターを標準搭載し、NDフィルター
 透過率のシームレスな変更が可能。オンエア中でも
 IRISの代わりとして利用することができ、被写界深度を
 固定した撮影ができます。スタジオ番組からライブ中継
 まで、多くの撮影シーンでご利用いただけます。



マルチフォーマットポータブルカメラ

HDC-3200

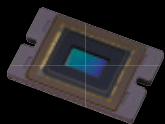
HDC-3500と同様の4K CMOS
 イメージセンサーとプロセッサ
 エンジンを搭載し、同等の画質を
 実現。4K HDRやHD 120コマの
 高速撮影が可能で、大型レンズ
 アダプターとの接続に対応し、
 さまざまな運用スタイルで
 活用できます。



HDポータブルカメラ

HDC-3100

グローバルシャッター機能を
 備えた新開発の2/3型HD
 CMOSイメージセンサーを
 搭載。F12の高感度と62dBの
 高S/N・低ノイズなど、高画質を
 実現。4K HDRの信号出力にも
 対応可能です。



HDC-3500V、HDC-3500、HDC-3200、HDC-3100はグローバルシャッター機能を搭載しているため、
 ローリングシャッター歪みやフラッシュバンドのない映像表現が可能です。
 スポーツなどの動きの速い被写体や、高速にパンしたときにも歪みの少ない映像が撮影可能です。

◎ 主なオプション / アクセサリー



0.7型有機EL
 ビューファインダー
HDFV-EL30



0.7型有機EL
 ビューファインダー
HDFV-EL20



7.4型有機EL
 ビューファインダー
HDFV-EL780
 ※ 取付にはHDLA-3505が必要



7.4型有機EL
 ビューファインダー
HDFV-EL760



7.4型有機EL
 ビューファインダー
HDFV-EL740



7.4型有機EL
 ビューファインダー
HDFV-EL75

HDC-2000シリーズとの接続互換、 共通の周辺機器が使用可能

カメラコントロールユニットは、HDCU-3500 / 3100に加えてHDCU-2500 / 2000と接続可能です。ビューファインダーやリモートコントロールパネル、大型レンズアダプターHDLAシリーズ*などの周辺機器はHDC-2000シリーズと同じものが使用できます。カメラ更新の際には、既設機器の流用など柔軟なシステム構築が可能です。 * HDC-3100は、HDLAシリーズとの接続非対応

マルチフォーマット対応

1080/59.94i、720/59.94pに加えて、オプションソフトウェアをインストールすることで、さまざまなフォーマットに対応します。

- ・ HD 4倍速対応ソフトウェア **HZC-QFR50**
- ・ HD 2倍速対応ソフトウェア **HZC-DFR50**
- ・ HD PsFフォーマット対応ソフトウェア **HZC-PSF50**
- ・ ユーザーガンマ/RGB4:4:4対応ソフトウェア **HZC-UG50**

Camera Format	標準 対応	Camera Format拡張ソフトウェア				
		HZC- PRV50	HZC- PSF50	HZC-*1 DFR50	HZC-*1 *2 *3 QFR50	HZC- UG50
1080-59.94i / 50i	●					
720-59.94p / 50p	●					
1080-59.94p / 50p		●			●*1 *2 *3	
1080-29.97PsF / 23.98PsF / 25PsF / 24PsF			●			
1080-59.94i / 50p (x2), 50i / 50p (x2)				●*1 *3	●*1 *2 *3	
720-59.94p (x2) / 50p (x2)				●*1 *3	●*1 *2 *3	
1080-59.94i / 50p (x2) / (x3) / (x4), 50i / 50p (x2) / (x3) / (x4)					●*1 *2 *3	
4K-59.94p*4 / 50p*4 / 29.97p*4*5 / 23.98p*4*5 / 25p*4*5 / 24p*4*5		●*4				
HD (RGB444)						●

*1 HDC-3100は非対応 *2 HDC-3200は非対応
*3 HDCU-3100との組合せは、2021年10月以降で、CCUのハードウェア改修が必要
*4 接続するCCUに4K HDRプロセッサオプションが必要
*5 4K-29.97p/23.98p/25p/24pは、Ver. 2.4以降で対応

フォーカスポジションメーター機能

カメラ後部のRET/ASSIGNABLEボタンを使って、3つのフォーカス位置を設定することができます。ビューファインダー上でフォーカス位置を視覚的に認識することができるため、フォーカス合わせが容易になります。

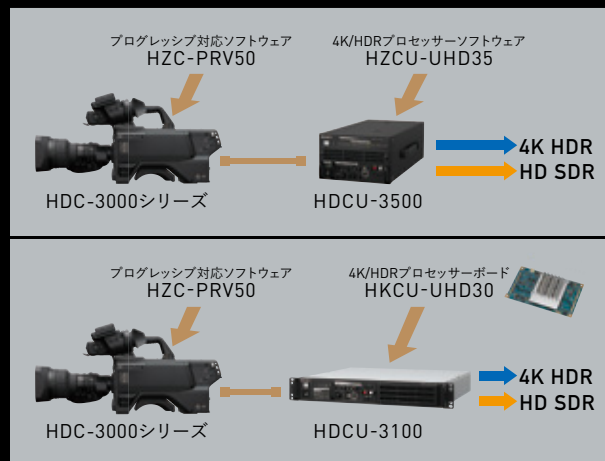


※画像はイメージです

4K HDRライブ制作に対応



オプションのソフトウェア / ボードをインストールすることで、カメラコントロールユニットHDCU-3500 / 3100から4K信号の出力が可能となり、4K HDRライブ制作ワークフロー“SR Live for HDR”に対応します。HD制作と同様のオペレーションで4K HDR / HD SDRの同時制作を実現します。また、カメラがHDC-3500V / 3500 / 3200の場合には、4K撮像した信号を効率的に伝送する新伝送方式によって、HDC-3100よりも解像度の高い4K信号をカメラコントロールユニットから出力することができます。



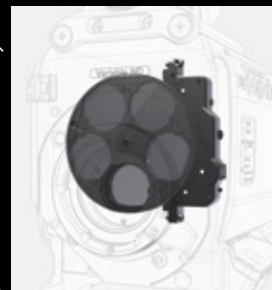
光学式可変NDフィルターユニットを標準搭載

(HDC-3500Vのみ)

NDフィルターの透過率を1/3から1/256まで、シームレスに調整することが可能な光学式可変NDフィルターディスクユニットを標準搭載しています。透過率の変更時に物理的なフィルター枠の映り込みが発生せず、オンエア中でもNDフィルターの透過率を自由に調整することができます。

本フィルターディスクユニットは、可変NDフィルターと効果フィルターを併用でき、さらにスローモーション撮影時にも可変NDフィルターを利用可能です。また、レンズの絞りと可変NDフィルターを連動制御させることで、明るさを一定に保ったまま被写界深度のみをシームレスに調整できる新機能も搭載します。本機能を活用すれば、例えばスポーツ中継の得点シーン等の場面で、浅い被写界深度に切り替えて、ドラマチックな映像演出を行うことができます。

さらに、制作意図に合わせて、効果フィルターが適用可能なため、柔軟かつ新たな映像表現を実現することができます。可変NDフィルターユニットはオプション「HKC-VND50」として単体で提供しますので、HDC-3500にも後から装着することが可能です。



屋外フード
VFH-790
※ HDVF-EL780 / EL760 /
EL740 / EL75用屋外フード



リターンスイッチリモート
CAC-6



マイクホルダー
CAC-12



三脚アダプター
VCT-14



大型レンズアダプター
HDLA-3505 / 3501
※ HDC-3100は接続非対応

HDC-3000 / 2000シリーズと光ファイバーケーブルで接続し、
最長2kmの信号伝送と給電が可能なカメラコントロールユニット。

3UハーフラックサイズのHDCU-3500と

1.5UフルラックサイズのHDCU-3100の2機種をラインアップ。

※ 伝送距離は接続機器の構成によって異なります



カメラコントロールユニット
HDCU-3500



カメラコントロールユニット
HDCU-3100

リモートコントロールパネルRCP-3000シリーズ / 1000シリーズからカメラコントロールができるほか、
マスターセットアップユニットMSU-3000 / 3500と組み合わせることで、
複数のカメラをコントロールできるマルチカメラ運用のシステムも構築できます。
オプションボード/ソフトウェアをインストールすることで、4K HDRライブ制作やIPシステムにも対応可能。

◎接続可能なカメラ：HDC-3500V / 3500 / 3200 / 3100 / 4300* / P43* / 4800* / 2600 / 2500 / 2400 / 2100 / 2000

* 接続にはBPU(ベースバンドプロセッサユニット)が必要です

CAMERA CONTROL UNIT FEATURE

最大8出力のSDI OUT端子を装備

SDI OUT 4出力に加えて、入出力に対応したSDI I/O端子を4つ
装備しています。メニュー設定でSDI OUT 8出力として使用で
きるほか、リターン入力やHDプロンプター入力、HDトラック
出力に使用することもできます。用途に応じて設定を変えることで、
さまざまなシステムに対応することができます。

色が変わるインジケータを搭載

フロントパネルに色が変わるインジケータを搭載しています。
カメラ映像出力時は白が流れるように点灯、カラーバー
出力時にはカラーバーのように点灯します。映像信号の出力
状態を視覚的に把握することができます。



※ 画像はHDCU-3500

WEBブラウザからステータス確認や メニュー設定が可能

WEBブラウザから信号受信レベルなどのステータス確認や
CCUメニュー設定が可能です。モニターやリモートコントロール
パネルがなくても、PCから設定することができます。

機能を拡張するオプションボード/ソフトウェア

オプションボード/ソフトウェアをインストールすることで、機能を
拡張することができます。 **NETWORKED LIVE**

HDCU-3500用オプション

- ・ ST 2110インターフェースキット HKCU-SFP50
- ・ シングルモードファイバーコネクタキット HKCU-SM50
- ・ CCUレコーディングオプション HKCU-REC55
- ・ 4K/HDRプロセッサソフトウェア HZCU-UHD35

HDCU-3100用オプション

- ・ ST 2110インターフェースキット HKCU-SFP30
- ・ シングルモードファイバーコネクタキット HKCU-SM30
- ・ 4K/HDRプロセッサボード HKCU-UHD30
- ・ 12G-SDIエクステンションキット HKCU-SDI30

HDCU-3500 / 3100共通オプション

- ・ コンフィグコントロールソフトウェア HZCU-CNFG50
- ・ SNMPエージェントソフトウェア HZCU-SNMP50

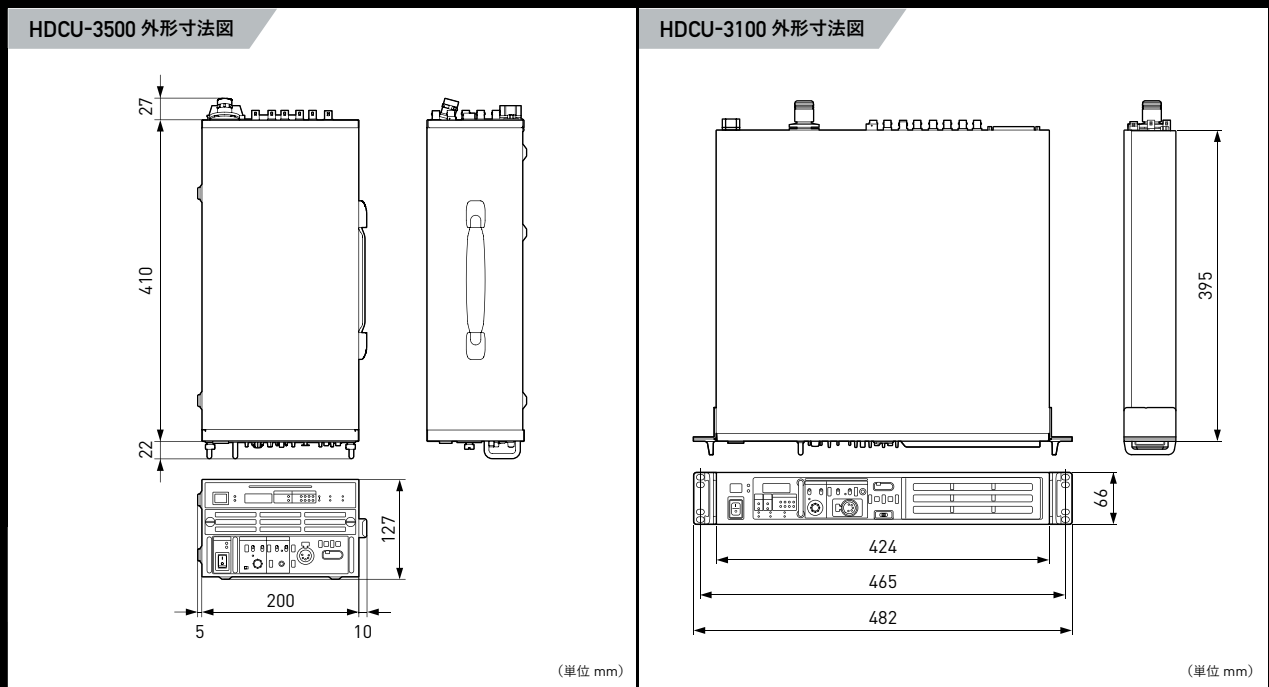
	HDCU-3500	HDCU-3100
4K HDR出力		HKCU-UHD30
12G-SDI出力	HZCU-UHD35	HKCU-SDI30
IPシステム(ST 2110)	HKCU-SFP50	HKCU-SFP30
シングルモードファイバーI/F	HKCU-SM50	HKCU-SM30
本体設定(ember+)	HZCU-CNFG50	
リモート監視(SNMP)	HZCU-SNMP50	

※ 4K HDR出力には、カメラHDC-3500 / 3200 / 3100にオプションHDC-PRV50が必要。
共通のオプションスロットを使用するため、HKCU-SDI30とHKCU-SFP30を同時に
使用することはできません

CAMERA CONTROL UNIT SPECIFICATION

	HDCU-3500	HDCU-3100
一般		
電源	AC100~240V, 50/60Hz	
消費電流	最大4.5A	
動作温度	-10~+40°C	5~40°C
保存温度	-20~+60°C	
質量	約6.3kg	約7.3kg
入出力端子		
CAMERA FIBER	光ファイバーコネクタ×1	
INTERCOM/TALLY/I/O PORT	D-sub50ピン(凹)×1	
RCP/CNU	8ピン×1	
TRUNK	12ピン×1	
LAN-COM	RJ-45×1	
NETWORK TRUNK	RJ-45×1	
SDI I/O 1~4	BNC×4, 3G/HD/SD SDI	
REFERENCE IN/OUT	BNC×2, ループスルー出力	
SDI RET 1~4	BNC×4, 3G/HD/SD SDI	
PROMPTER 1, PROMPTER2/VBS-RET	BNC×2, 2CHまたは1CHループスルー出力	
AUDIO OUT CH1, CH2	XLR型3ピン(凸)×2	
CHARACTER/AES/EBU	BNC×1	
SDI OUT 1~4	BNC×4, 3G/HD/SD SDI	
UHD SDI A, B	BNC×2, 12G/3G/HD SDI OUT*	—
UHD SDI C, D	BNC×2, 12G/3G/HD SDI IN/OUT*	—
付属品	ナンバープレート(1式)、取扱説明書(CD-ROM)(1)	

* 12G-SDIを選択するにはオプションHZCU-UHD35が必要



◎ 主なオプション/アクセサリ

カメラコントロール
ネットワークアダプター
CNA-2

リモート
コントロールパネル
RCP-3501

マスター
セットアップユニット
MSU-3000

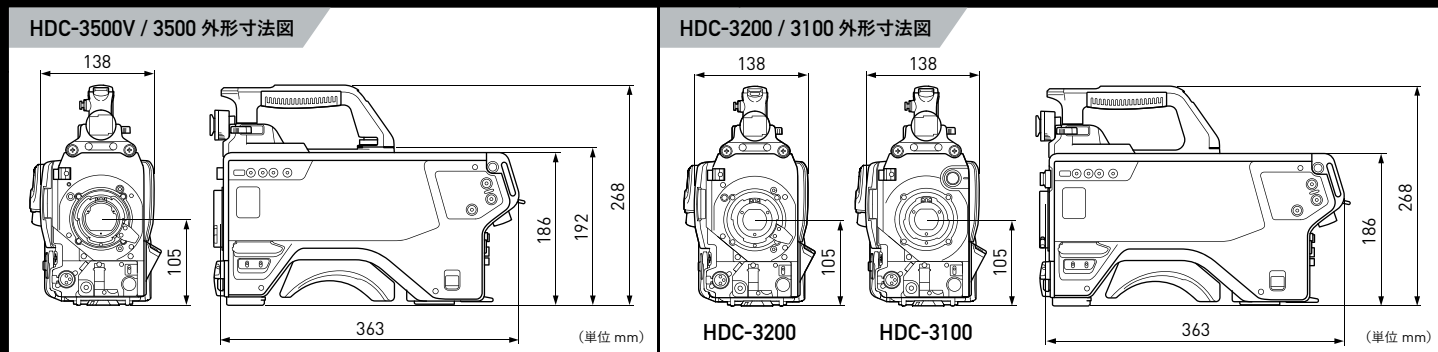
マスター
セットアップユニット
MSU-3500

接続ケーブル
**CCA-5-3 /
5-10 / 5-30**

AC電源コード
DK-2401

ラックマウントキット
RMM-301
※ HDCU-3500のみ対応

	HDC-3500V / 3500	HDC-3200	HDC-3100
一般			
電源	AC240V、最大1.4A DC12V、最大9.5A DC240V、最大1.05A		
動作温度	-20～+45°C		
保存温度	-20～+60°C		
質量	(HDC-3500V)約5.0kg(カメラ本体のみ) (HDC-3500) 約4.9kg(カメラ本体のみ)	約4.6kg(カメラ本体のみ)	約4.8kg(カメラ本体のみ)
撮像素子			
撮像素子	2/3型グローバルシャッター4K CMOSイメージセンサー		2/3型グローバルシャッターCMOSイメージセンサー
方式	RGB3板式		
電気特性			
感度	F10(2000lx、反射率89.9%)		F12(2000lx、反射率89.9%)
映像S/N	62dB以上		
水平解像度	2000TV本以上(画面中心、変調度5%以上)		1000TV本以上(画面中心、変調度5%以上)
幾何学歪み	認められず(レンズによるひずみを除く)		
光学系仕様			
分光系	F1.4プリズム方式		
内蔵フィルター	【NDフィルター】 (HDC-3500V) 1:素通し、2~5:VARIABLE ND(1/3-1/256) (HDC-3500) 1:素通し、2:1/4ND、3:1/8ND、4:1/16ND、5:1/64ND 【CCフィルター】 (HDC-3500V) A:クロスフィルター、B:CLEAR、C:BLACK MIST、D:EXTRA OLPF (HDC-3500) A:クロスフィルター、B:3200K(素通し)、C:4300K、D:6300K	【NDフィルター】 1:素通し、2:1/4ND、3:1/16ND、 4:1/64ND、5:CROSS	【NDフィルター】 1:素通し、2:1/4ND、3:1/16ND、4:1/64ND
入出力端子			
CCU	光ファイバーコネクタ×1		
LENS	12ピン×1		
VF	20ピン×1		
MIC 1 IN	XLR型3ピン(凹)×1		
AUDIO IN CH1、CH2	XLR型3ピン(凹)×2		
INTERCOM	XLR型5ピン(凹)×2	XLR型5ピン(凹)×1	
EARPHONE	4極ミニジャック×1		
DC IN	XLR型4ピン(凸)×1、DC10.5～17V		
DC OUT	4ピン×1(DC10.5～17V、最大0.5A)、2ピン×1(DC10.5～17V、最大2.5A)		
SDI	BNC×2	BNC×1	
SDI MONI	BNC×1		
TEST OUT	BNC×1		
PROMPTER/GENLOCK	BNC×1		
PROMPTER2	BNC×1	-	
RET CTRL	6ピン×1		
REMOTE	8ピン×1		
TRACKER	12ピン×1		
CRANE	12ピン×1	-	
USB	タイプA×1		
NETWORK TRUNK	RJ-45×1	-	
付属品			
	ご使用になる前に(1)、取扱説明書(CD-ROM)(1)、ケーブルクランプベルト(1式)、ネジ(+B3×8)(2)、付属ラベル(1)	ご使用になる前に(1)、取扱説明書(CD-ROM)(1)、ケーブルクランプベルト(1式)、ネジ(+B3×8)(2)、付属ラベル(1)、カメラナンバラベル(1)	



⚠ 安全に関する注意 商品を安全に使うため、使用前に必ず「取扱説明書」をよくお読みください。

カタログ上の注意 ●仕様および外観は、改良のため予告なく変更することがあります ●カタログと実際の色とは印刷の関係で、多少異なる場合もあります **商標について** ●「ソニー」および「SONY」、ならびにソニーの商品名、サービス名およびロゴマークは、ソニーグループ株式会社またはその関連会社の登録商標または商標です。その他の商品名、サービス名、会社名またはロゴマークは、各社の商標、登録商標もしくは商号です。なお、本文中ではTM、®マークは明記していません

法人のお客様向け
ソニー ウェブサイト

sony.jp/pro/



ソニーマーケティング株式会社 〒108-0075 東京都港区港南1-7-1

購入に関するお問い合わせ
業務用商品購入相談窓口
 フリーダイヤル ☎ **0120-580-730**
 受付時間 9:00～18:00 (土・日・祝日、および弊社休業日は除く)

製品に関するお問い合わせ(使い方、故障診断など)
 フリーダイヤル ☎ **0120-788-333** 携帯電話・PHS・一部のIP電話からは **050-3754-9550**
 受付時間 9:00～18:00 (土・日・祝日、および弊社休業日は除く)

SM-1 (84980736)

2023.11
 カタログ記載内容2023年11月現在